



AUTOMATIC HOSE REELS



Faicom Italy

EN TORINO RENATO is a leading manufacturer of professional equipment for the distribution of fluids such as compressed air, water, oil, diesel fuel, urea (AdBlue) and grease. Our products are almost entirely manufactured and assembled within the company and are sold under the trademark FAICOM Italy. They can be used in several fields such as industry, automotive, agriculture, petroleum and chemical industry and wherever the transfer of fluids

is requested. Our product range constantly develops and expands thanks to our continuous research for innovative solutions as well as our careful attention to customers' requirements. Today, TORINO RENATO products are well-known all over the world for their quality, in fact through a network of importers and distributors they are now sold in all continents.

FR TORINO RENATO est une société leader dans la construction d'équipements professionnels pour la distribution de fluides tels que, l'air comprimé, l'eau, l'huile, le gasoil, l'urée (AdBlue), la graisse. Les produits sont construits et assemblés pour la quasi-totalité à l'intérieur de l'entreprise et commercialisés sous la marque FAICOM Italy. Ils peuvent être employés dans le secteur industriel, automobile, agricole, pétrolière, chimique dans n'importe quel autre secteur où s'avère

la nécessité de transférer des fluides. La gamme est en évolution continue et en croissance constante grâce à la recherche de solutions innovatrices et une attention particulière aux exigences des utilisateurs. Aujourd'hui la société TORINO RENATO, connue et affirmée au niveau international pour la qualité de ses produits, a un réseau commercial professionnel constitué par des importateurs et des distributeurs présents sur tous les continents.

DE TORINO RENATO ist ein führendes Unternehmen in der Herstellung von Profi Geräten zur Abgabe von Flüssigkeiten wie Druckluft, Wasser, Öl, Dieselöl, Harnstoff (AdBlue), Schmierfett. Die Produkte werden nahezu komplett im Werk her- und zusammengestellt und unter dem Warenzeichen FAICOM Italy verkauft. Sie können in Industrie, KFZ-Werkstätten, Landwirtschaft, im Chemie- /Petrochemischen Sektor und in weiteren Bereichen eingesetzt

werden, wo es notwendig ist, Flüssigkeiten zu transportieren. Die Suche nach neuen Lösungen und die besondere Beachtung der Anforderungen der Benutzer sind die Maßstäbe für die fortdauernde Entwicklung und Erweiterung der Produktpalette. TORINO RENATO ist international bekannt und bewährt für die Qualität seiner Produkte, die durch ein dynamisches Verkaufsnetz von Importeuren und Stützpunkthändlern in allen Kontinenten vertrieben werden.

ES TORINO RENATO es una empresa líder en la construcción de equipos profesionales para la distribución de fluidos, como aire comprimido, agua, aceite, gasóleo, urea (AdBlue), grasa. Sus productos se fabrican y ensamblan casi totalmente en el interior de la empresa, se comercializan con la marca FAICOM Italy. Pueden utilizarse en el sector industrial, automoción, agricultura, industria química, del petróleo y en casi todos los sectores donde

hay necesidad de transferir fluidos. La gama está siempre en continua evolución y constante crecimiento gracias a la búsqueda de soluciones tecnológicas y a la atención a las exigencias de los usuarios. La empresa TORINO RENATO, hoy conocida y confirmada a nivel internacional por la calidad de sus productos, posee una gran red comercial constituida por importadores y distribuidores presentes en todos los continentes.

IT La TORINO RENATO è un'azienda leader nella costruzione di attrezzature professionali per la distribuzione di fluidi quali aria compressa, acqua, olio, gasolio, urea (AdBlue), grasso. I prodotti sono costruiti ed assemblati per la quasi totalità all'interno dell'azienda e commercializzati con il marchio FAICOM Italy. Possono essere impiegati nel settore industriale, automobilistico, agricolo, petrolifero, chimico e in qualsiasi altro settore

dove esiste la necessità di trasferire fluidi. La gamma è sempre in continua evoluzione ed in costante crescita grazie alla ricerca di soluzioni innovative e alla particolare attenzione alle esigenze degli utilizzatori. La TORINO RENATO, oggi conosciuta e affermata a livello internazionale per la qualità dei prodotti, si avvale di una preziosa rete commerciale costituita da importatori e distributori presenti in tutti i continenti.





Automatic hose reels

AVVOLGITUBO AUTOMATICI

EN

The use of hose reels makes the workspace more efficient and tidy and gives you considerable advantages such as:

- **SAFETY** since the danger of hoses lying on the floor is ended
- **LONGER** hose life as the hose being rolled up cannot be damaged
- **TIME SAVING** since it avoids hose manual disentangling or picking up
- **COMFORT** because hoses are only extracted for the desired length and automatically wound up
- **HIGHER PRODUCTIVITY** since the tools are always easily reachable
- **HYGIENE** in food environments because the hose does not collect impurities as it is rolled up

TORINO RENATO produces under the brand **FAICOM Italy** a wide range of automatic hose reels to meet user's requirements. FAICOM automatic hose reels are suitable to distribute several fluids such as compressed air, water, oil, grease, diesel fuel, urea (AdBlue) and welding gases. Our reels are used in the most disparate sectors, such as garages, car washes, industry, agriculture, food industry and meat processing industry. They are available in powder coated or stainless steel and on request can be supplied in accordance with the Directive **ATEX 2014/34/EU** with the marking **CE**  **II 2G / II 2D** for their use in potentially explosive atmospheres.

Our range of products includes also electrical cable and curtain-support cable reels.

The company also produces equipment for lubrication and fluid distribution such as pneumatic pumps for grease, oil, diesel fuel, urea, antifreeze as well as suction units and drainers for waste oil collection (presented in their specific catalogue).

FR

L'utilisation d'un enrouleur de tuyaux rend le milieu de travail plus efficace et ordonné et comporte des avantages considérables:

- **SÉCURITÉ** car le danger des tuyaux déroulés à terre disparaît
- **DURÉE** majeure du tuyau qui étant enroulé ne peut pas subir de dommages
- **GAIN** de temps, on évite de démêler et de ramasser les tuyaux à la main
- **COMMODITÉ** d'utilisation car le tuyau est extrait uniquement pour la longueur désirée et peut être enroulé automatiquement
- **PRODUCTIVITÉ** majeure car les outils sont toujours à portée de la main
- **HYGIÈNE** dans les milieux alimentaires car le tuyau enroulé ne recueille pas d'impuretés.

TORINO RENATO produit sous la marque **FAICOM Italy** une vaste gamme d'enrouleur de tuyaux automatiques pour satisfaire les différentes exigences des utilisateurs. Ils sont adaptés pour distribuer différents fluides : air comprimé, eau, huile, graisse, gas-oil, urée (AdBlue), gaz pour soudure. Ils sont très utilisés dans les secteurs les plus variés: garages, lavages auto, industrie, agriculture, industrie alimentaire, travail de la viande. Ils sont disponibles en acier verni ou inox et fournis sur demande selon la directive **ATEX 2014/34/UE** avec marquage **CE**  **II 2G / II 2D** pour l'utilisation en milieu potentiellement explosifs.

La gamme comprend d'autres produits: enrouleurs de câbles électriques et enrouleurs de câbles rideaux.

L'entreprise produit en outre des équipements pour la lubrification et la distribution de fluides: pompes pneumatiques pour graisse, huile, gas-oil, urée, antigel et unités pour aspiration/récupération d'huile usagée (présents dans le catalogue spécifique).


DE

Die Verwendung von Schlauchaufrollern trägt dazu bei, den Arbeitsplatz sauber und ordentlich zu bewahren und bietet bedeutende Vorteile:

- **SICHERHEIT** weil die Gefahr von liegenden Schläuchen buchstäblich aus dem Weg geräumt wird
- **LEBENSDAUER** des Schlauchs wird erhöht, da in aufgerollter Lage der Schlauch nicht beschädigt wird
- **ZEITERERSPARNIS** weil das Herausziehen und Wiederaufrollen ohne Entwirren des Schlauches erfolgt
- **BEQUEMLICHKEIT** weil der Schlauch in der benötigten Länge herausgezogen und automatisch wieder aufgerollt wird

- **PRODUKTIVITÄT** wird gesteigert, weil die Werkzeuge immer in Reichweite sind
- **HYGIENE** im Lebensmittelbereich, weil der immer bis aufs Maximum eingerollte Schlauch kein Dreck sammelt

Die TORINO RENATO produziert mit der Marke **FAICOM Italy** eine umfangreiche Bandbreite von automatischen Schlauchaufrollern, um die unterschiedlichen Bedürfnisse des Benutzers zu befriedigen. Sie sind für die Abgabe von verschiedenen Flüssigkeiten wie Druckluft, Wasser, Öl, Fette, Diesel, Harnstoff (AdBlue), Schweißgase einsetzbar und finden große Verwendung in unterschiedlichen

Branchen, wie KFZ-Werkstätten, KFZ-Waschanlagen, in der Industrie, in der Landwirtschaft, in der Lebensmittelindustrie und in der Fleischverarbeitung. Sie sind in beschichtetem oder Edelstahl erhältlich und können auf Anfrage zum Einsatz an Arbeitsplätzen mit explosionsgefahr, mit Erfüllung der **ATEX Richtlinie 2014/34/UE** mit der Kennzeichnung **CE**  **II 2G / II 2D** geliefert werden. Die Bandbreite umfasst auch Elektrokabel- sowie Aufroller mit Vorhängen. Gleichzeitig werden Einfetter und Flüssigkeitsverteiler hergestellt: hydraulische Fett-, Öl, Diesel-, AdBlue- und Enteisungspumpen, sowie Saugmaschinen für Restöl (s. Spezialkatalog).

SP

El empleo de un enrollador convierte en más eficiente y ordenada a la zona de trabajo y comporta ventajas considerables:

- **SEGURIDAD** porque se elimina el peligro de cables por el suelo
- **DURACIÓN** mayor de la manguera porque si está enrollada no se deteriora
- **AHORRO** de tiempo, se evita tener que desenrollar y recoger la manguera a mano
- **COMODIDAD** de uso porque se extrae solo la longitud de la manguera que se desea y se puede enrollar automáticamente
- **PRODUCTIVIDAD** mayor porque las herramientas están siempre a mano
- **HIGIENE** en las zonas donde hay alimentos porque la manguera al estar enrollada no recoge impurezas.

La empresa TORINO RENATO produce con la marca **FAICOM Italy** una gran variedad de enrolladores automáticos para satisfacer las diferentes exigencias de los usuarios.

Son idóneas para la distribución de fluidos, como el aire comprimido, agua, aceite, grasa, gasóleo, urea (AdBlue) o gas para soldadura, y se usan mucho en sectores tan diferentes como los talleres de coches, centros de lavado de coches, industria, agricultura, industria alimentaria y del proceso de transformación de la carne.

Disponibles de acero pintado o de acero inoxidable y se suministran bajo consulta de conformidad con la directiva **ATEX 2014/34/UE** con marca **CE II 2G / II 2D** para su uso en atmósferas potencialmente explosivas. La gama incluye otros productos como enrolladores eléctricos y enrolladores de cable portacortinas. Además la empresa produce equipos para lubricación y distribución de fluidos: bombas de engrase neumáticas, de aceite, gasóleo, urea, antihielo y unidades para aspiración/recuperación de aceite usado (presentes en el catálogo específico).

IT

L'impiego di un avvolgitubo rende l'ambiente di lavoro più efficiente ed ordinato e comporta vantaggi considerevoli:

- **SICUREZZA** perché si elimina il pericolo dei tubi distesi a terra
- **DURATA** maggiore del tubo che essendo avvolto non può subire danni
- **RISPARMIO** di tempo, si evita di districare e raccogliere i tubi a mano
- **COMODITÀ** d'uso perché il tubo viene estratto solo per la lunghezza desiderata e può essere avvolto automaticamente
- **PRODUTTIVITÀ** maggiore perché gli utensili sono sempre a portata di mano
- **IGIENE** negli ambienti alimentari perché il tubo rimanendo avvolto non raccoglie impurità.

La TORINO RENATO produce con marchio **FAICOM Italy** una vasta gamma di avvolgitubo automatici per soddisfare le diverse esigenze degli utilizzatori. Sono adatti per distribuire diversi fluidi come aria

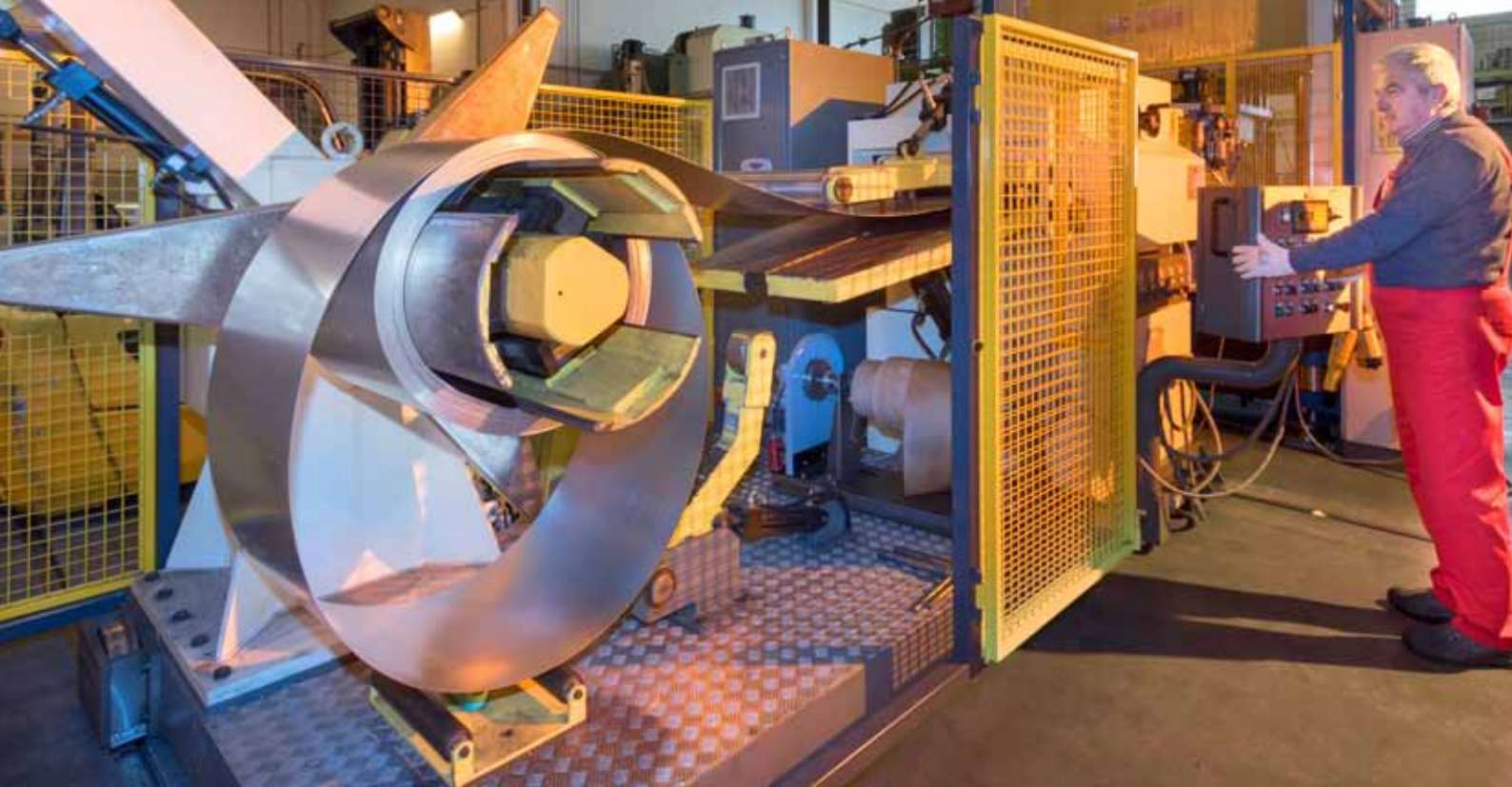
compressa, acqua, olio, grasso, gasolio, urea (AdBlue), gas per saldatura e trovano largo impiego in settori più disparati come autofficine, autolavaggi, industria, agricoltura, industria alimentare e lavorazione della carne.

Sono disponibili in acciaio verniciato o inox e possono essere forniti su richiesta in conformità alla direttiva **ATEX 2014/34/UE** con marcatura **CE II 2G / II 2D** per l'utilizzo in atmosfere potenzialmente esplosive.

La gamma comprende altri prodotti come avvolgicavo elettrici e avvolgicavo reggitenda.

L'azienda produce inoltre attrezzature per lubrificazione e distribuzione di fluidi: pompe pneumatiche per grasso, olio, gasolio, urea, antigelo e unità per aspirazione/recupero di olio esausto (presenti nel catalogo specifico).





POWDER COATED HOSE REELS	10
MP short length	12
MNP light duty	14
MGP light duty	16
MNR professional	18
MDR professional	20
MC closed range	22
A heavy duty	24
AL heavy duty	26
V versatile	28
VL versatile	30
VG versatile large	32
VGL versatile large	34
VGM versatile maxi	36
BG-BGD heavy duty	38
BGL-BGLD high capacity	40
AM manual	42
OSV-OSVM welding	44
OVP lgp-methane	46
STAINLESS STEEL HOSE REELS	48
MPX short length	50
MGPX light duty	52
MCX closed range	54
AX heavy duty	56
ALX heavy duty	58
VX versatile	60
VLX versatile	62
VGX versatile large	64
VGLX versatile large	66
VGMX versatile maxi	68
BGX-BGDY heavy duty	70
BGLX-BGLDX high capacity	72
AUTOMATIC CABLE REELS	74
ROLL cable reels	76
MPRT curtain cable reel	78
ACCESSORIES AND SPARE PARTS	80
PACKAGING SIZES	84

POWDER COATED HOSE REELS

avvolgitubo verniciati

SMALL SIZE



MP short length
pag. 12 | \varnothing 200
3 m (3/8") - 5 m (5/16")



MNP-MGP light duty
pag. 14-16 | \varnothing 250-290
10/12 m (3/8") - 12/15 m (5/16")



MNR professional
pag. 18 | \varnothing 250
12 m (5/16")



MDR professional
pag. 20 | \varnothing 290
12 m (3/8") - 15 m (5/16")



MEDIUM SIZE



MC closed range
pag. 22 | \varnothing 410
up to: 10 m (1/2") - 15 m (3/8")



A-AL heavy duty
pag. 24-26 | \varnothing 410
up to: 15 m (5/8") - 20 m (1/2")



V-VL versatile
pag. 28-30 | \varnothing 410
up to: 15 m (5/8") - 20 m (1/2")



VG-VGL versatile large
pag. 32-34 | \varnothing 445
up to: 10 m (1") - 15 m (3/4") - 25 m (1/2")



LARGE SIZE



VGM versatile maxi
pag. 36 | \varnothing 445
up to: 15 m (1") - 20 m (3/4")



BG-BGD heavy duty
pag. 38 | \varnothing 550
up to: 15 m (1") - 20 m (3/4") - 30 m (1/2")



BGL-BGLD high capacity
pag. 40 | \varnothing 550
up to: 30 m (1") - 40 m (3/4") - 50 m (1/2")



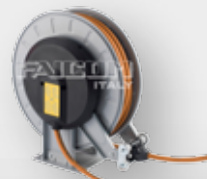
SPECIAL



AM manual
pag. 42 | \varnothing 285
25 m (3/8") - 30/40 m (5/16")



OSV-OSVM welding
pag. 44 | \varnothing 410-550
up to: 28 m (twin 3/8") - 25 m (twin 5/16")



OVP lpg-methane
pag. 46 | \varnothing 445
up to: 20 m (3/8")



STAINLESS STEEL HOSE REELS AISI 304/316

avvolgitubo acciaio inox AISI 304/316

SMALL SIZE



MPX short length
pag. 50 | \varnothing 200
3 m (3/8") - 5 m (5/16")



MGPX light duty
pag. 52 | \varnothing 290
12 m (3/8") - 15 m (5/16")



MEDIUM SIZE



MCX closed range
pag. 54 | \varnothing 410
up to: 10 m (1/2"-3/8") - 15 m (5/16")



AX-ALX heavy duty
pag. 56-58 | \varnothing 410
up to: 15 m (5/8") - 20 m (1/2")



VX-VLX versatile
pag. 60-62 | \varnothing 410
up to: 15 m (5/8") - 20 m (1/2")



VGX-VGLX versatile large
pag. 64-66 | \varnothing 445
up to: 10 m (1") - 15 m (3/4") - 25 m (1/2")



LARGE SIZE



VGMX versatile maxi
pag. 68 | \varnothing 445
up to: 15 m (1") - 20 m (3/4")



BGX-BGDH heavy duty
pag. 70 | \varnothing 550
up to: 15 m (1") - 20 m (3/4") - 30 m (1/2")



BGLX-BGLDX high capacity
pag. 72 | \varnothing 550
up to: 30 m (1") - 40 m (3/4") - 50 m (1/2")



CABLE REELS



ROLL cable reels
pag. 76
up to: 25 m (230V) - 20 m (380V)



MPRT curtain cable reel
pag. 78
Cable 8 m - 11 m

	Air		Grease
	Nitrogen		UREA (AdBlue)
	Cold Water		Diesel Fuel
	Hot Water		Gas
	Oil		Electricity
	Safe rewind		AISI 316

Powder coated hose reels

AVVOLGITUBO VERNICIATI

EN

They represent TORINO RENATO's main production. The hot-galvanized steel structure is molded and powder coated to ensure maximum strength and durability. Thanks to the high quality spring they allow the automatic rewinding of the hose and to stop it at the desired length. Some models are fitted with "SAFE REWIND" brake system which allows to

rewind the hose at controlled speed and in total safety.

They can be used in different fields to distribute fluids such as compressed air, nitrogen, water, oil, antifreeze, windscreen liquids, grease, fuel, urea (AdBlue), oxygen/acetylene, propane, methane, etc.

The swivel joints are specifically designed to ensure maximum fluid flow and made of suitable materials for the various applications.

The series consists of different models both in closed or open version. Many of them are available in colors red RAL 3002, blue RAL 5012 and gray RAL 7040.

In the catalogue there are three large groups of painted hose reels: small/medium/large size and "special".

The group "special" includes manual hose reels and automatic hose reel for gas distribution.

FR

Ils représentent la principale production de TORINO RENATO.

Ils sont caractérisés par la structure robuste en acier galvanisée à chaud et vernie d'une poudre de polyester. Ils permettent l'enroulement automatique du tuyau grâce à un ressort de haute qualité et permettent de l'arrêter à la longueur désirée.

Certains modèles ont le système de freinage intégré "SAFE REWIND" qui permet de

ré-enrouler le tuyau de façon ralentie, en toute sécurité.

Ils peuvent être utilisés dans différents secteurs pour distribuer des fluides: air comprimé, azote, eau, huile, antigel, liquides d'essuie-glace, graisse, carburant, urée (AdBlue), oxygène/acétylène, propane, méthane, etc.

Les raccords tournants sont conçus spécifiquement pour assurer le débit maximal et sont construits en matériaux appropriés

pour les différentes applications.

La série se compose de différents modèles en version fermée ou ouverte, nombreux sont disponibles en couleur: rouge RAL 3002, bleu RAL 5012, gris RAL 7040.

Le catalogue comprend trois grandes familles d'enrouleurs vernis: small/ medium/ large et une "spécial" qui comprend les enrouleurs manuels et les enrouleurs automatiques pour la distribution de gaz.

DE

Sie sind die Hauptproduktion der TORINO RENATO.

Ihre Kennzeichnung sind eine robuste Zink-Stahlblech-Struktur und eine Polyester Pulverbeschichtung.

Der Schlauch wird durch eine qualitativ hochwertige Feder aufgerollt und in der gewünschten Position angehalten.

Einige Modelle sind mit dem System "SAFE REWIND" ausgestattet und ermöglichen ein

verlangsamtes und sicheres Aufrollen.

Sie dienen in versch. Branchen der Abgabe von Flüssigkeiten, wie z.B. Druckluft, Stockstoff, Wasser, Öl, Vereisungsschutz, Reinigungsmittel, Fette, Treibstoff, AdBlue, O₂/Acetylen, Propan, Methan, u.s.w.

Die Drehgelenke garantieren maxim. Durchsätze und bestehen aus passenden Materialien entsprechend den untersch. Anforderungen.

Die Serie besteht aus versch. Modellen in offenen und geschl. Versionen, viele sind in den folgenden Farben erhältlich: Rot RAL 3002, Hellblau 5012, Grau RAL 7040.

Im Katalog befinden sich drei große Schlauchaufrollgruppen: klein/mittel/groß und "spezial", welche manuell aufrollbar oder für die Abgabe von Gas.



ES

Representan la principal producción de la empresa TORINO RENATO.

Se caracterizan por su robusta estructura de acero cincada en caliente y pintada con polvo de poliéster. Permiten que la manguera, gracias a un muelle de gran calidad, se enrolle automáticamente y se bloquee en la longitud deseada.

Algunos modelos adoptan el sistema de frenado incorporado "SAFE REWIND" que

permite enrollar la manguera de forma ralentizada y segura.

Son idóneos para su uso en diferentes sectores para la distribución de fluidos, como el aire comprimido, nitrógeno, agua, aceite, anti hielo, líquidos limpiaparabrisas, grasa, carburantes, urea (AdBlue), oxígeno/acetileno, gas propano, metano, etc...

Las juntas giratorias están proyectadas expresamente para garantizar el máximo

caudal y se fabrican con materiales idóneos a las diferentes aplicaciones.

La serie se compone de varios modelos en versión cerrada o abierta, muchos de ellos disponibles en los colores: rojo RAL 3002, azul RAL 5012 y gris RAL 7040.

En el catálogo se encuentran tres grandes grupos de enrolladores pintados: small/medium/large size y uno "special" que comprende enrolladores manuales y enrolladores automáticos para la distribución del gas.

IT

Rappresentano la principale produzione della TORINO RENATO.

Si caratterizzano per la robusta struttura in lamiera d'acciaio zincata a caldo e verniciata a polvere in poliestere. Permettono il riavvolgimento automatico del tubo grazie ad una molla di elevata qualità e consentono di fermarlo alla lunghezza desiderata.

Alcuni modelli adottano il sistema frenante incorporato "SAFE REWIND" che consente

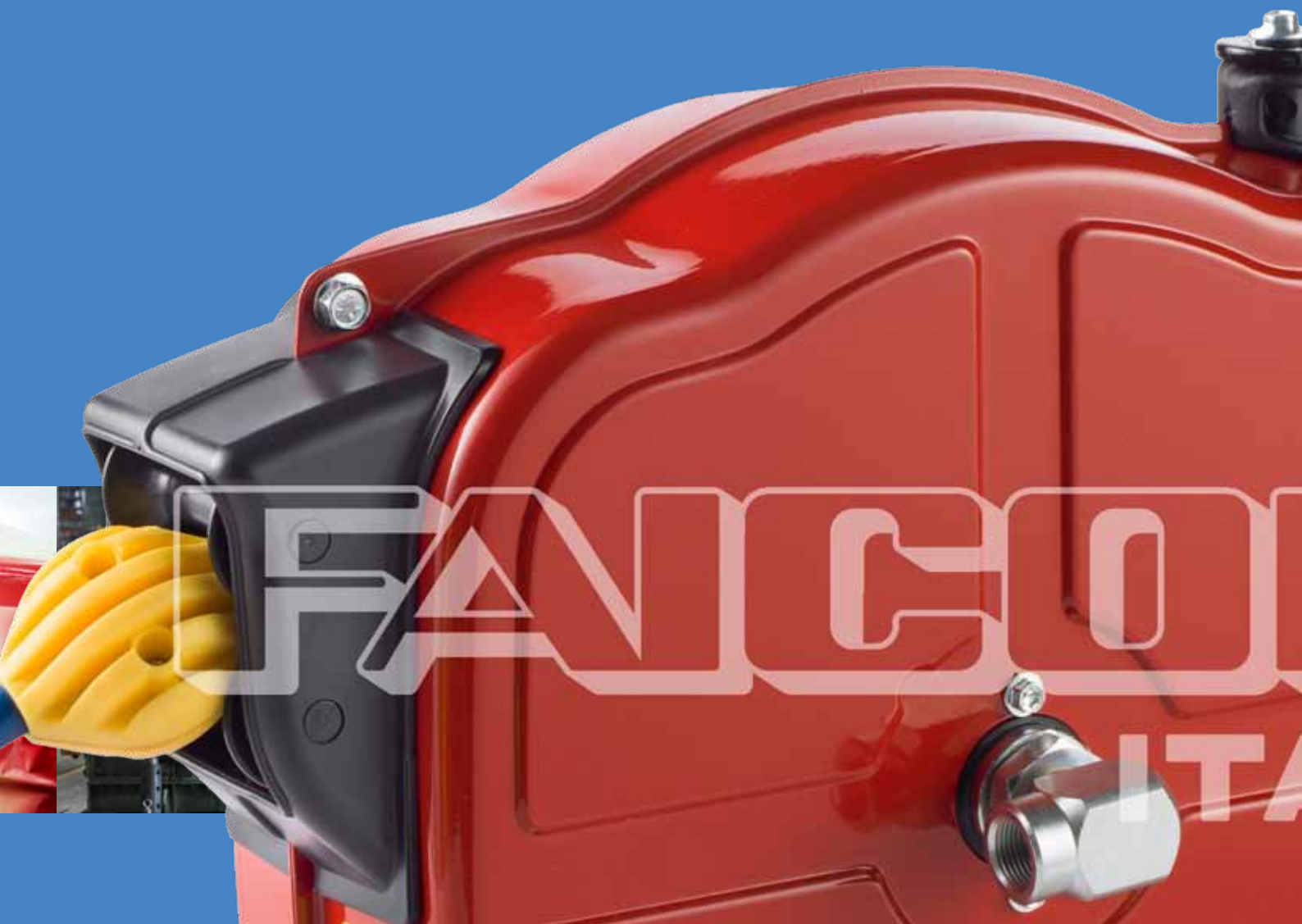
di riavvolgere il tubo in modo rallentato e in piena sicurezza.

Si possono utilizzare in diversi settori per distribuire fluidi come aria compressa, azoto, acqua, olio, antigelo, liquidi lavavetri, grasso, carburanti, urea (AdBlue), ossigeno/acetilene, propano, metano, ecc.

I giunti girevoli sono progettati appositamente per garantire la massima portata e costruiti con materiali idonei alle diverse applicazioni.

La serie si compone di vari modelli in versione chiusa o aperta, numerosi dei quali sono disponibili nei colori: rosso RAL 3002, azzurro RAL 5012, grigio RAL 7040.

Nel catalogo sono presenti tre grandi famiglie di avvolgitubo verniciati: small/medium/large size e una "special" che comprende avvolgitubo manuali e avvolgitubo automatici per distribuzione gas.



MP short length RAL 3002 5012

GALVANIZED AND POWDER COATED STRUCTURE / STRUTTURA ZINCATA E VERNICIATA

ø 200 mm
drum/tamburo

connection hose included
tubo di collegamento incluso

Quality components
for oxidation resistance
*Componenti di qualità
per resistenza all'ossidazione*



EN Automatic hose reels suitable for the distribution of compressed air for professional use. They are supplied complete with distribution and connection polyurethane hoses which are 1 m long and reinforced with a textile braid. The incorporated revolving bracket allows to orientate the hose reels in order to follow the hose direction. They can also be used as balancers for pneumatic tools.

FR Enrouleurs automatiques utilisés pour la distribution d'air comprimé pour usage professionnel. Tous livrés avec tuyau de distribution et de connexion de 1 m en polyuréthane renforcé avec tresse textile. Le support pivotant incorporé permet d'orienter

l'enrouleur selon la direction d'utilisation du tuyau. Utilisation possible comme équilibreur pour alimenter les outils pneumatiques.

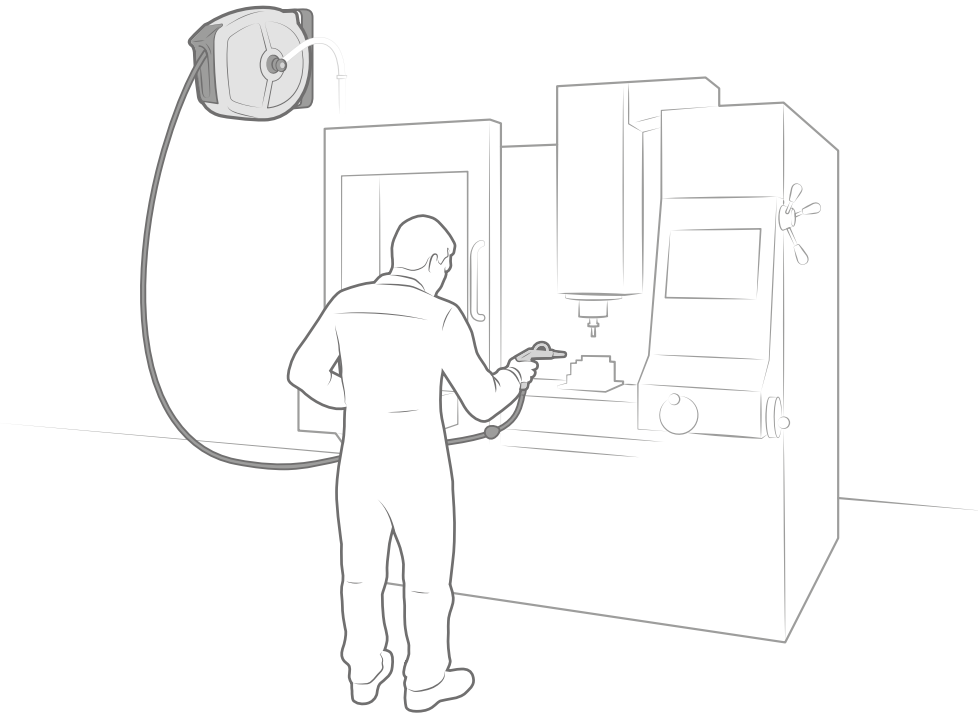
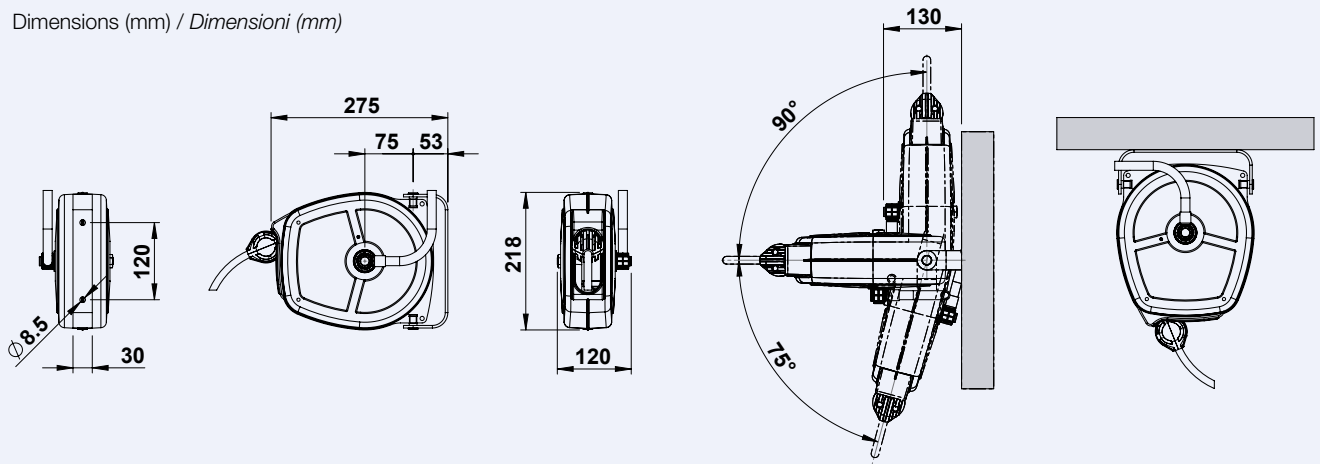
DE Autom. Industrie Druckluftschlauchaufroller. Inkl. Abgabe- und 1m Verbindungsschlauch aus Polyurethan, cord amriert. Mit Schwenkkonsole zur Orientierung in Richtung des Benutzers. Möglicher Einsatz an pneumatischen Werkzeugen.

ES Enrolladores automáticos preparados para la distribución de aire comprimido con uso profesional. Se suministran equipados de manguera de distribución y de conexión con

1 m. de longitud de poliuretano reforzada con malla textil. El soporte giratorio incorporado permite la orientación según la dirección de uso de la manguera. Es posible utilizar el enrollador como equilibrador para la alimentación de herramientas neumáticas.

IT Avvolgitubo automatici adatti per la distribuzione di aria compressa ad uso professionale. Completati di tubo di distribuzione e di collegamento lunghezza 1 m in poliuretano rinforzato con treccia tessile. Il supporto girevole incorporato permette l'orientamento secondo la direzione di utilizzo del tubo. Possibile utilizzo come bilanciatore per l'alimentazione di utensili pneumatici.

Dimensions (mm) / Dimensioni (mm)



Hose reels model MP with hose / Avvolgitubo modello MP completi di tubo

Fluid Fluido	Pressure - Hose Pressione - Tubo	Code Codice	Inlet (mm) Entrata (mm)	Outlet (Bsp) Uscita (Gas)	Hose diam. Tubo diam.	Hose length Lungh. Tubo	Weight (kg) Peso (kg)
Air/Aria	20 Bar/280 PSI Polyurethane Poliuretano	MP200606	Ø 8	1/4" M	6,5 x 10	6 m/20 ft	3
		MP200805	Ø 8	1/4" M	8 x 11	5 m/16 ft	3
		MP201003	Ø 10	3/8" M	10 x 14	3 m/10 ft	3

MNP light duty RAL 3002 5012

GALVANIZED AND POWDER COATED STRUCTURE / STRUTTURA ZINCATA E VERNICIATA

ø 250 mm
drum/tamburo

connection hose included
tubo di collegamento incluso

air flow/portata
800 NL/min for MNP200812
1200 NL/MIN for MNP201010



Quality components for oxidation resistance
Componenti di qualità per resistenza all'ossidazione



EN Automatic hose reels suitable for the distribution of compressed air for professional use. They are supplied complete with a distribution hose made of polyurethane/thermoplastic material reinforced with a textile braid. The connection hose is 1 m long and it can be mounted in 4 positions according to the installation requirements. The incorporated revolving bracket allows to orientate the hose reels in order to follow the hose direction. MNPS version is equipped with "SAFE REWIND" system which allows hose slowed rewinding.

FR Enrouleurs automatiques utilisés pour la distribution d'air comprimé pour usage professionnel. Tous livrés avec tuyau de distribution en polyuréthane thermoplastique renforcé avec tresse textile. Tuyau de connexion de 1 m montable en 4 positions selon les exigences d'installation. Le

support pivotant incorporé permet d'orienter l'enrouleur selon la direction d'utilisation du tuyau. La version MNPS adopte le système "SAFE REWIND" qui permet l'enroulement ralenti du tuyau.

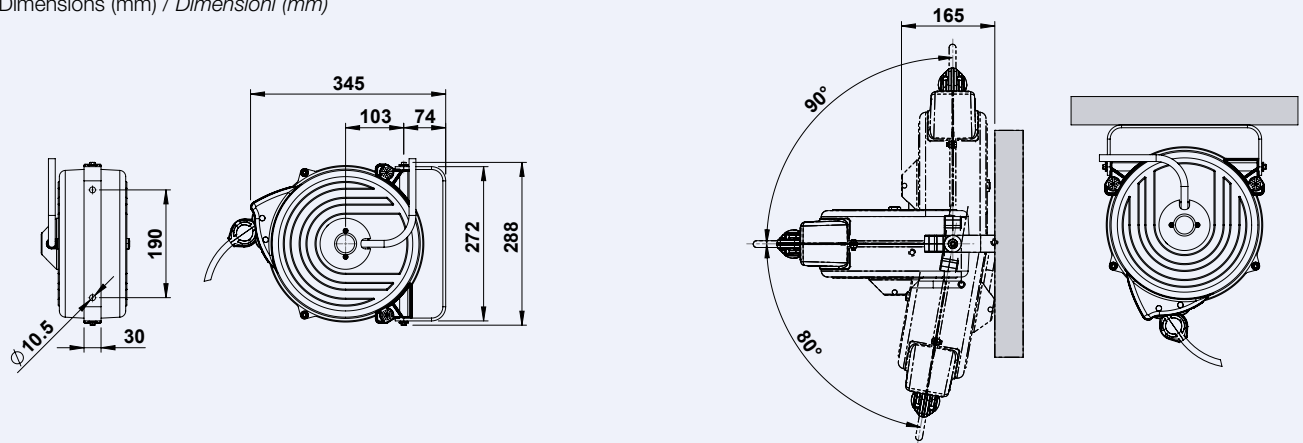
DE Autom. Industrie Druckluftschlauchaufroller. Inkl. Abgabe-Schlauch aus Polyurethan Thermoplast, cord armiert. 1 m Verbindungsschlauch für 4 versch.Positionen. Mit Schwenkkonsole zur Orientierung in Richtung des Benutzers. Bei Version MNPS mit "SAFE REWIND" für verlangsamtes Aufrollen.

ES Enrolladores automáticos preparados para la distribución de aire comprimido con uso profesional. Se suministran equipados de manguera de distribución de poliuretano termoplástico reforzada con malla textil. Manguera de conexión de 1 m de longitud

con 4 posiciones diferentes de montaje según las necesidades de instalación. El soporte giratorio incorporado permite la orientación según la dirección de uso de la manguera. El modelo MNPS adopta el sistema "SAFE REWIND" que permite la recogida ralentizada de la manguera.

IT Avvolgitubo automatici adatti per la distribuzione di aria compressa ad uso professionale. Completati di tubo di distribuzione in poliuretano termoplastico rinforzato con treccia tessile. Tubo di collegamento lunghezza 1 m montabile in 4 posizioni a seconda delle esigenze d'installazione. Il supporto girevole incorporato permette l'orientamento secondo la direzione di utilizzo del tubo. La versione MNPS adotta il sistema "SAFE REWIND" che permette il riavvolgimento rallentato del tubo.

Dimensions (mm) / Dimensioni (mm)



Three possible positions of the connection hose
Tre posizioni possibili del tubo di collegamento



New brake system "SAFE REWIND".
It allows to rewind the hose at controlled speed and in total safety.

Nuovo sistema frenante incorporato "SAFE REWIND".

Consente di riavvolgere il tubo in modo rallentato e in piena sicurezza.

Hose reels model MNP(S) with hose / Avvolgitubo modello MNP(S) completi di tubo

Fluid Fluido	Pressure - Hose Pressione - Tubo	Code Codice	Inlet (mm) Entrata (mm)	Outlet (Bsp) Uscita (Gas)	Hose diam. Tubo diam.	Hose length Lungh. Tubo	Weight (kg) Peso (kg)	Safe Rewind
Air/Aria	20 Bar/280 PSI Polyurethane thermoplastic Poliuretano termoplastico	MNP200812	Ø 8	1/4" M	8 x 12	12 m/40 ft	5,6	
		MNP201010	Ø 10	3/8" M	10 x 14	10 m/32 ft	5,6	
		MNPS200812	Ø 8	1/4" M	8 x 12	12 m/40 ft	6,4	•
		MNPS201010	Ø 10	3/8" M	10 x 14	10 m/32 ft	6,4	•

MGP

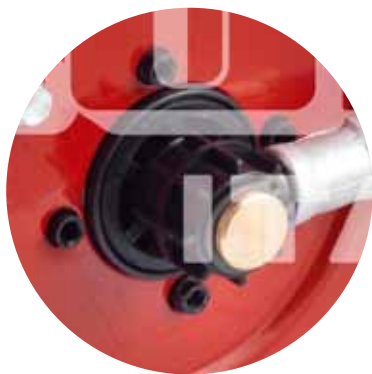
light duty RAL 3002 5012

GALVANIZED AND POWDER COATED STRUCTURE / STRUTTURA ZINCATA E VERNICIATA

ø 290 mm
drum/tamburo

connection hose included
tubo di collegamento incluso

air flow/portata
750 NL/min for MGP200815
1080 NL/min for MGP201012



Quality components for oxidation resistance
Componenti di qualità per resistenza all'ossidazione



EN Automatic hose reels suitable for the distribution of compressed air for professional use. They are supplied complete with a distribution hose made of polyurethane/thermoplastic material reinforced with a textile braid. The connection hose is 1 m long and it can be mounted in 4 positions according to the installation requirements. The incorporated revolving bracket permits the orientation of the hose reels in order to follow the hose direction. MGPS version is equipped with "SAFE REWIND" system which allows hose slowed rewinding.

FR Enrouleurs automatiques utilisés pour la distribution d'air comprimé pour usage professionnel. Tous livrés avec tuyau de distribution en polyuréthane thermoplastique renforcé avec tresse textile. Tuyau de connexion de 1 m montable en 4 positions

selon les exigences d'installation. Le support pivotant incorporé permet d'orienter l'enrouleur selon la direction d'utilisation du tuyau. La version MGPS adopte le système "SAFE REWIND" qui permet l'enroulement ralenti du tuyau.

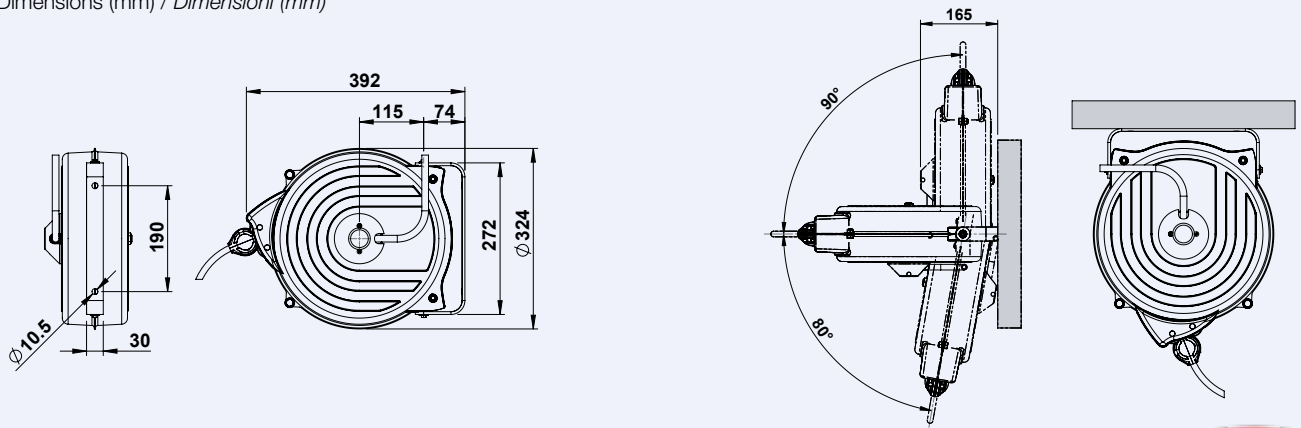
DE Autom. Industrie Druckluftschlauchaufroller. Inkl. Abgabe-Schlauch aus Polyurethan Thermoplast, cord armiert. 1 m Verbindungschlauch für 4 versch. Positionen. Bei Version MGPS mit "SAFE REWIND" für verlangsamtes Aufrollen.

ES Enrolladores automáticos preparados para la distribución de aire comprimido con uso profesional. Se suministran equipados de manguera de distribución de poliuretano termoplástico reforzada con malla textil. Manguera de conexión de 1 m de longitud

con 4 posiciones diferentes de montaje según las necesidades de instalación. El soporte giratorio incorporado permite la orientación según la dirección de uso de la manguera. El modelo MGPS adopta el sistema "SAFE REWIND" que permite la recogida ralentizada de la manguera.

IT Avvolgitubo automatici adatti per la distribuzione di aria compressa ad uso professionale. Completati di tubo di distribuzione in poliuretano termoplastico rinforzato con treccia tessile. Tubo di collegamento lunghezza 1 m montabile in 4 posizioni a seconda delle esigenze d'installazione. Il supporto girevole incorporato permette l'orientamento secondo la direzione di utilizzo del tubo. La versione MGPS adotta il sistema "SAFE REWIND" che permette il riavvolgimento rallentato del tubo.

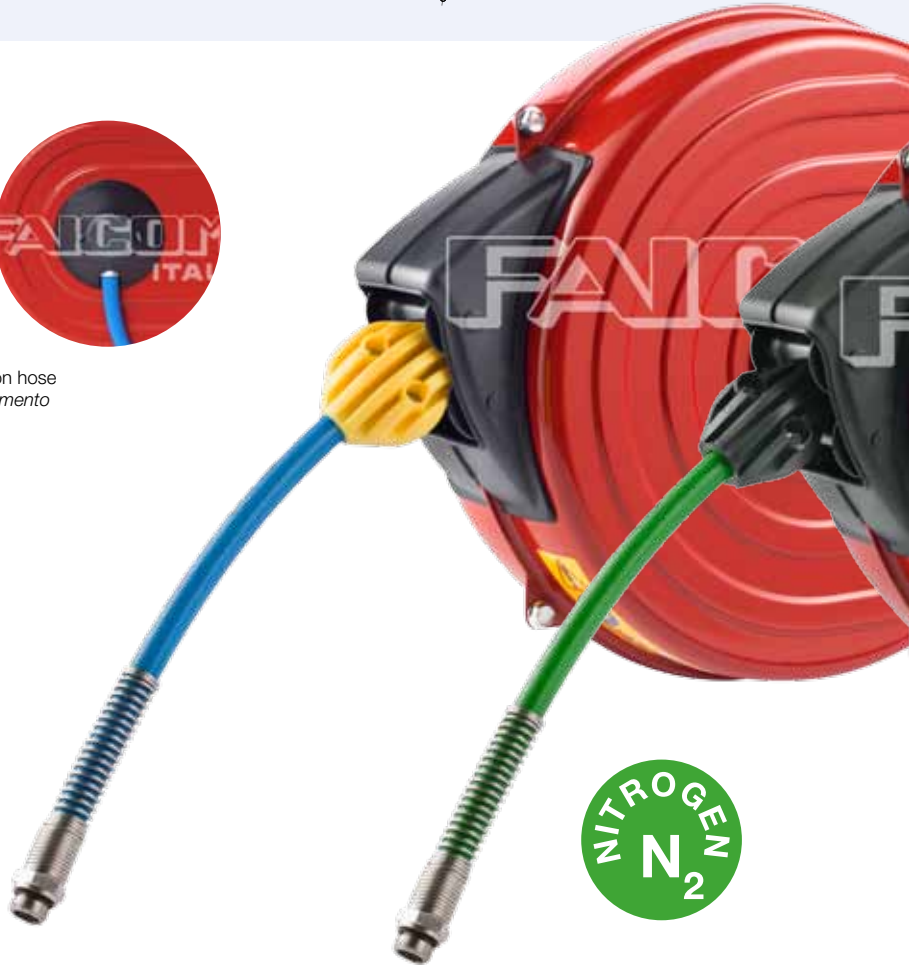
Dimensions (mm) / Dimensioni (mm)



Three possible positions of the connection hose
Tre posizioni possibili del tubo di collegamento



New brake system "SAFE REWIND".
It allows to rewind the hose at controlled speed and in total safety.
Nuovo sistema frenante incorporato "SAFE REWIND".
Consente di riavvolgere il tubo in modo rallentato e in piena sicurezza.



Hose reels model MGP(S) with hose / Avvolgitubo modello MGP(S) completi di tubo

Fluid Fluido	Pressure - Hose Pressione - Tubo	Code Codice	Inlet (mm) Entrata (mm)	Outlet (Bsp) Uscita (Gas)	Hose diam. Tubo diam.	Hose length Lungh. Tubo	Weight (kg) Peso (kg)	Safe Rewind
Air/Aria	20 Bar/280 PSI Polyurethane thermoplastic Poliuretano termoplastico	MGP200815	Ø 8	1/4" M	8 x 12	15 m/50 ft	6,7	
		MGP201012	Ø 10	3/8" M	10 x 14	12 m/40 ft	6,7	
Nitrogen Azoto	20 Bar/280 PSI Polyurethane/Poliuretano	MGP200815NT	Ø 8	1/4" M	8 x 12	15 m/50 ft	6,7	
Air/Aria	20 Bar/280 PSI Polyurethane thermoplastic Poliuretano termoplastico	MGPS200815	Ø 8	1/4" M	8 x 12	15 m/50 ft	7,5	•
		MGPS201012	Ø 10	3/8" M	10 x 14	12 m/40 ft	7,5	•

MNR professional

RAL 3002 5012

GALVANIZED AND POWDER COATED STRUCTURE / STRUTTURA ZINCATA E VERNICIATA

ø 250 mm
drum/tamburo

air flow/portata
1100 NL/min for MNR200812

optional page 80-83
0161



**+40%
AIR FLOW
PORTATA**

Metallic components
for high-performance
*Componenti metallici
per alte prestazioni*



EN Automatic hose reels suitable for the distribution of compressed air for professional use. They are supplied complete with a distribution hose in polyurethane reinforced with a textile braid. The parts in contact with the fluid have metal details and gaskets made of high-quality polyurethane. The incorporated revolving bracket permits to orientate the hose reel in order to follow the hose direction. Optional: connection hose.

FR Enrouleurs automatiques utilisés pour la distribution d'air comprimé pour usage professionnel. Tous livrés avec tuyau de

distribution en polyuréthane renforcé avec tresse textile. Composants en contact avec le fluide constitués de pièces métalliques et de joints de haute qualité en polyuréthane. Le support pivotant incorporé permet d'orienter l'enrouleur selon la direction d'utilisation du tuyau. En option: tuyau de connexion.

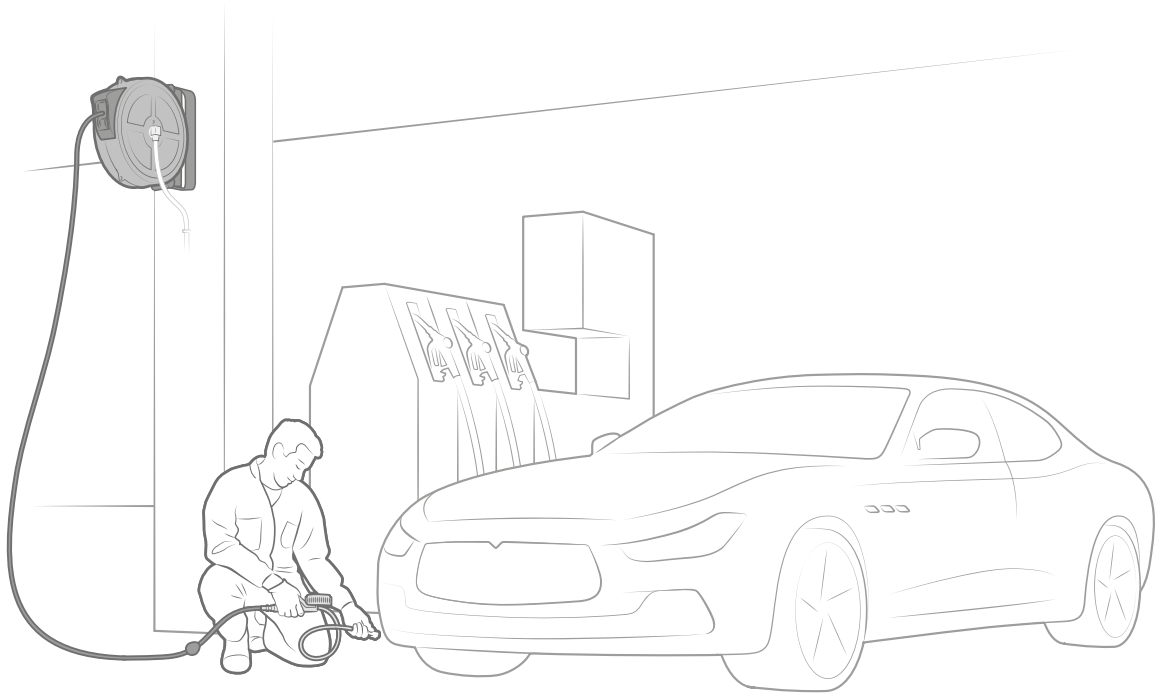
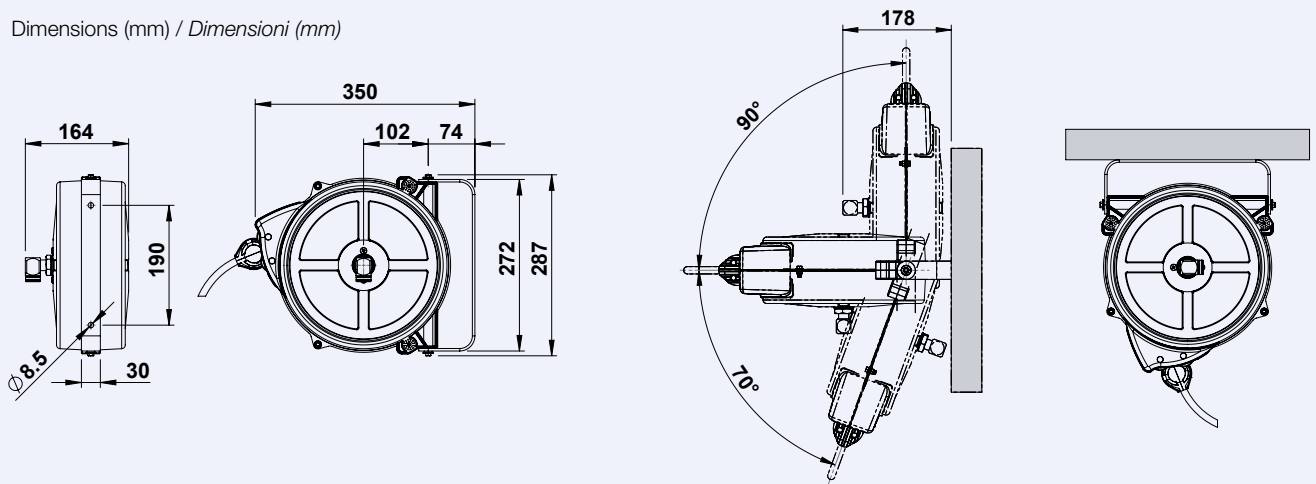
DE Autom. Industrie Druckluftschlauchaufroller. Inkl. Abgabe-Schlauch aus Polyurethan, cord armiert. Teile mit Kontakt von Flüssigkeiten aus spez. Metallen und Dichtungen hoher Qualität. Mit Schwenkkonsole zur Orientierung in Richtung des Benutzers. Optional: Verbindungsschlauch.

ES Enrolladores automáticos preparados para la distribución de aire comprimido con

uso profesional. Se suministran equipados de manguera de distribución de poliuretano reforzada con malla textil. Los componentes en contacto con el fluido están constituidos por partes metálicas y guarniciones de poliuretano de alta calidad. El soporte giratorio incorporado permite la orientación según la dirección de uso de la manguera. Opcional: manguera de conexión.

IT Avvolgitubo automatici adatti per la distribuzione di aria compressa ad uso professionale. Completati di tubo di distribuzione in poliuretano rinforzato con treccia tessile. Parti a contatto con il fluido costituite da particolari metallici e guarnizione di elevata qualità in poliuretano. Il supporto girevole incorporato permette l'orientamento secondo la direzione di utilizzo del tubo. Optional: tubo di collegamento.

Dimensions (mm) / Dimensioni (mm)



Hose reels model MNR with hose / Avvolgitubo modello MNR completi di tubo

Fluid Fluido	Pressure - Hose Pressione - Tubo	Code Codice	Inlet (Bsp) Entrata (Gas)	Outlet (Bsp) Uscita (Gas)	Hose diam. Tubo diam.	Hose length Lungh. Tubo	Weight (kg) Peso (kg)	Inlet hose Tubo entrata
Air/Aria	20 Bar/280 PSI Polyurethane/Poliuretano	MNR200812	3/8" F	1/4" M	8 x 12	12 m/40 ft	5,9	0161

MDR_{professional}

RAL 3002 5012

GALVANIZED AND POWDER COATED STRUCTURE / STRUTTURA ZINCATA E VERNICIATA

ø 290 mm
drum/tamburo

air flow/portata
1050 NL/min for MDR200815
1500 NL/min for MDR201012

optional page 80-83

0161
0305

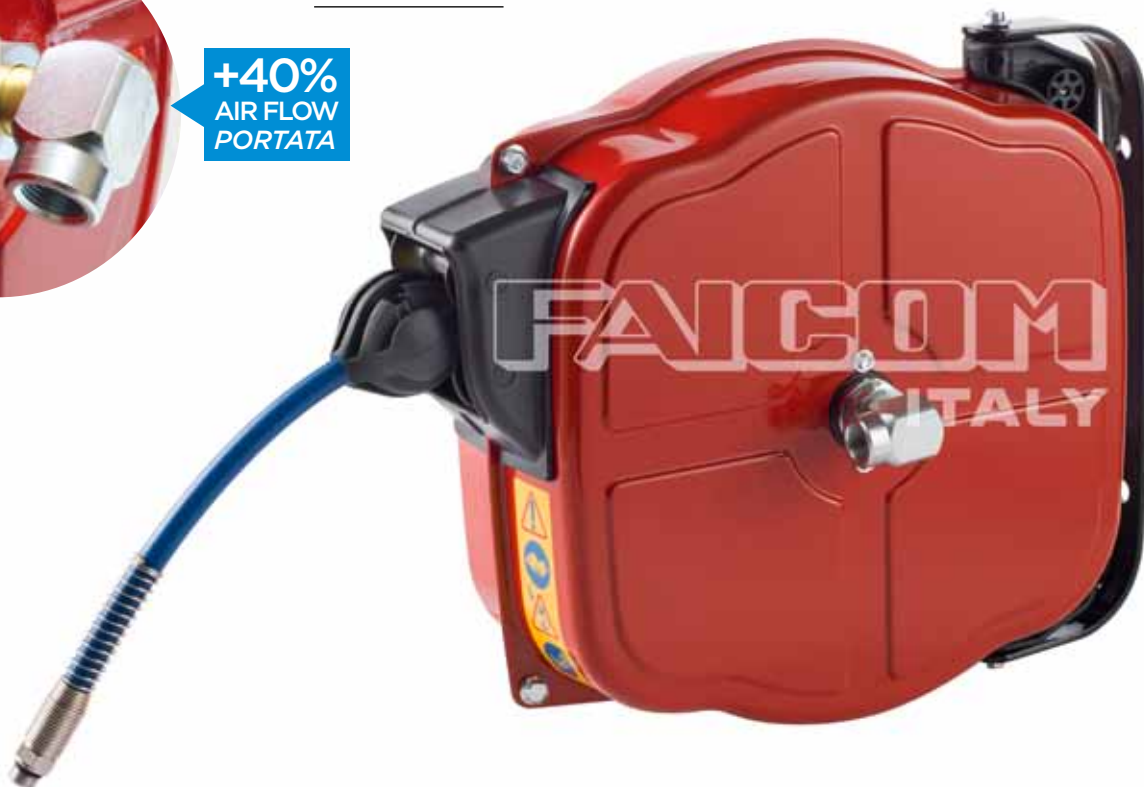


II 2G/D
optional



+40%
AIR FLOW
PORTATA

Metallic components
for high-performance
Componenti metallici
per alte prestazioni



EN Automatic hose reels suitable for the distribution of compressed air for professional use. They are supplied complete with a distribution hose in polyurethane reinforced with a textile braid. The parts in contact with the fluid have metal details and gaskets made of high-quality polyurethane. The incorporated revolving bracket permits the orientation of the hose reels in order to follow the hose direction. MDRS version is equipped with "SAFE REWIND" system which allows hose slowed rewinding. Optional: connection hose.

FR Enrouleurs automatiques utilisés pour la distribution d'air comprimé pour usage professionnel. Tous livrés avec tuyau de distribution en polyuréthane renforcé avec tresse textile. Composants en contact avec le fluide constitués de pièces métalliques et de joints de haute qualité en polyuréthane. Le support pivotant incorporé permet d'orienter

l'enrouleur selon la direction d'utilisation du tuyau. La version MDRS adopte le système "SAFE REWIND" qui permet l'enroulement ralenti du tuyau. En option: tuyau de connexion.

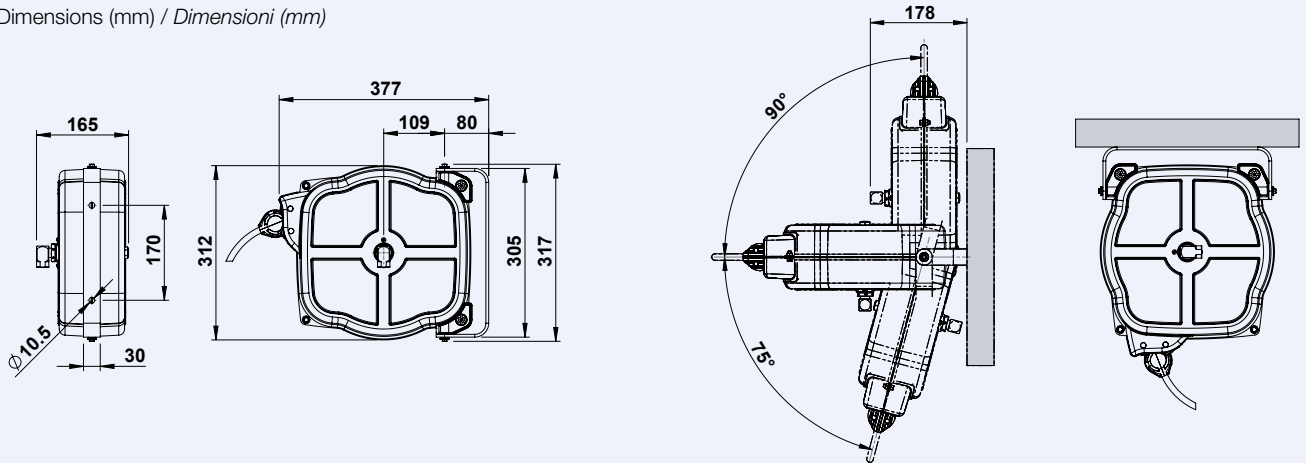
DE Autom. Industrie Druckluftschlauchaufroller. Inkl. Abgabeschlauch aus Polyurethan Thermoplast, cord armiert. Teile mit Kontakt von Flüssigkeiten aus spez. Metallen und Dichtungen hoher Qualität. Mit Schwenkconsole zur Orientierung in Richtung des Benutzers. Bei Version MDRS mit "SAFE REWIND" für verlangsamtes Aufrollen. Optional: Verbindungsschlauch.

ES Enrolladores automáticos preparados para la distribución de aire comprimido con uso profesional. Se suministran equipados de manguera de distribución de poliuretano reforzada con malla textil. Los componentes

en contacto con el fluido están constituidos por partes metálicas y guarniciones de poliuretano de alta calidad. El soporte giratorio incorporado permite la orientación según la dirección de uso de la manguera. El modelo MDRS adopta el sistema "SAFE REWIND" que permite la recogida ralentizada de la manguera. Opcional: manguera de conexión.

IT Avvolgitubo automatici adatti per la distribuzione di aria compressa ad uso professionale. Completati di tubo di distribuzione in poliuretano rinforzato con treccia tessile. Parti a contatto con il fluido costituite da particolari metallici e guarnizione di elevata qualità in poliuretano. Il supporto girevole incorporato permette l'orientamento secondo la direzione di utilizzo del tubo. La versione MDRS adotta il sistema "SAFE REWIND" che permette il riavvolgimento rallentato del tubo. Optional: tubo di collegamento.

Dimensions (mm) / Dimensioni (mm)



New brake system "SAFE REWIND".
It allows to rewind the hose at controlled
speed and in total safety.

*Nuovo sistema frenante incorporato
"SAFE REWIND".*

*Consente di riavvolgere il tubo
in modo rallentato e in piena sicurezza.*



Hose reels model MDR(S) with hose / Avvolgitubo modello MDR(S) completi di tubo

Fluid Fluido	Pressure - Hose Pressione - Tubo	Code Codice	Inlet (Bsp) Entrata (Gas)	Outlet (Bsp) Uscita (Gas)	Hose diam. Tubo diam.	Hose length Lungh. Tubo	Weight (kg) Peso (kg)	Inlet hose Tubo entrata	ATEX (optional)	Safe Rewind
Air/Aria	20 Bar/280 PSI Polyurethane Poliuretano	MDR200815	3/8" F	1/4" M	8 x 12	15 m/50 ft	7	0161		
		MDR201012	3/8" F	3/8" M	10 x 14	12 m/40 ft	7	0305		
		MDRS200815	3/8" F	1/4" M	8 x 12	15 m/50 ft	7,8	0161	•	•
		MDRS201012	3/8" F	3/8" M	10 x 14	12 m/40 ft	7,8	0305	•	•

MC closed range

RAL 3002 5012 7040

GALVANIZED AND POWDER COATED STRUCTURE / STRUTTURA ZINCATA E VERNICIATA

ø 410 mm
drum/tamburo

optional [page 80-83](#)

INLET HOSE

MCCS10

MCSG10

 II 2G/D
optional



4-rollers hose-guide, standard for steel braided hoses
Guida tubo a 4 rulli, di serie per tubi con treccia metallica



EN Automatic hose reels suitable for the distribution of fluids at different pressure and temperature conditions. The parts in contact with the fluid have metal details and high-quality gaskets. The fixing brackets can be mounted in three different positions according to the hose reel installation (pos. A-B-C). Standard: 4-rollers hose-guide for versions equipped with steel braided hose. Optional: connection hose, revolving stand, fixing bracket.

FR Enrouleurs automatiques utilisés pour distribuer des fluides à différentes pressions et températures. Composants en contact avec le fluide constitués de pièces métalliques et de joints de haute qualité. Étriers de fixation applicables dans 3 positions différentes permettant l'installation souhaitée (pos. A-B-C). De série: guide tuyau 4 rouleaux pour versions avec tuyaux à tresse métallique. En option: tuyau de connexion, support pivotant, contre-étrier de fixation.

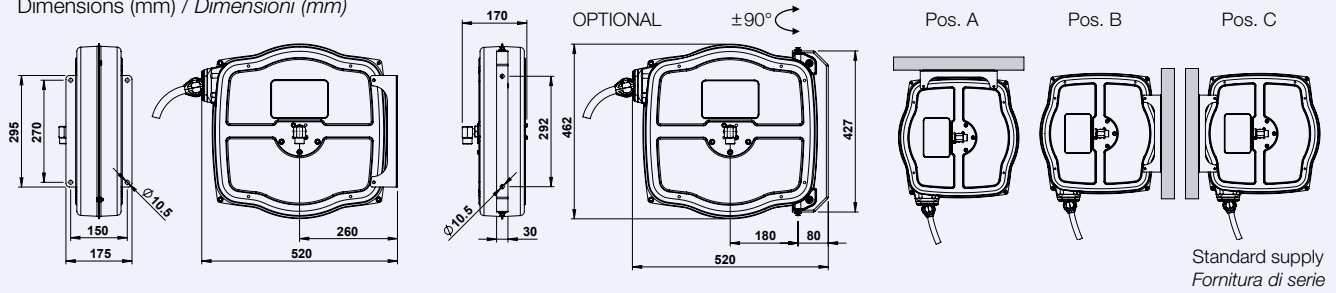
DE Schlauchaufroller zur Abgabe von verschied. Flüssigkeiten bei unterschiedlichen Betriebstemperaturen und - drücken. Teile mit Kontakt von Flüssigkeiten aus spez. Metallen und Dichtungen hoher Qualität. Wandbefestigung für 3 versch. Positionen (s.Abb. A-B-C). Serienmäßig: Schlauchführung mit 4 Rollen bei Versionen mit Cord Metallschlauch. Optional: Verbindungsschlauch, Schwenkconsole und Wandbefestigung.

ES Enrolladores automáticos preparados para distribuir fluidos con diversas condiciones de presión y temperatura. Componentes en contacto con el fluido constituidos por partes metálicas y guarniciones de alta calidad. Sujeciones aplicables en tres diversas posiciones para permitir la instalación deseada

(pos. A-B-C). Estándar: guía manguera de 4 rodillos para modelos con manguera trenzada metálica. Opcional: manguera de conexión, soporte giratorio, sujeción para fijación.

IT Avvolgitubo automatici adatti per distribuire fluidi a diverse pressioni e temperature. Parti a contatto con il fluido costituite da particolari metallici e guarnizioni di elevata qualità. Staffe di ancoraggio applicabili in tre diverse posizioni per consentire l'installazione desiderata (pos. A-B-C). Di serie: guidatubo a 4 rulli per versioni con tubo a treccia metallica. Optional: tubo di collegamento, supporto girevole, controstaffa di fissaggio.

Dimensions (mm) / Dimensioni (mm)



Hose reels model MC without hose / Avvolgitubo modello MC senza tubo

Fluid Fluido	Max. pressure Pressione max.	Code Codice	Inlet (Bsp) Entrata (Gas)	Outlet (Bsp) Uscita (Gas)	Capacity Capacità	Weight (kg) Peso (kg)	ATEX (optional)
Air/Aria Water/Acqua Oil/Olio	60 Bar/840 PSI	MC603815ST	3/8" F	3/8" M	15 m/50 ft	15	•
		MC601210ST	1/2" M	1/2" M	10 m/32 ft	15	•
Air/Aria	18 Bar/250 PSI	MC183825ST	3/8" F	3/8" M	(ext. Ø14) 25 m/80ft (ext. Ø17) 15 m/50ft	15	•
Grease/Grasso	400 Bar/5600 PSI	MC4G1415ST	1/4" F	1/4" M	15 m/50 ft	15	•
Water/Acqua 150°C	400 Bar/5600 PSI	MC4H3815ST	3/8" F	3/8" M	15 m/50 ft	15	•
		*MC4H3815STMX	3/8" F	3/8" M	15 m/50 ft	15	•

* With stainless steel swivel and shaft / Con giunto e mozzo in acciaio inox

Hose reels model MC with hose / Avvolgitubo modello MC completi di tubo

Fluid Fluido	Pressure - Hose Pressione - Tubo	Code Codice	Inlet (Bsp) Entrata (Gas)	Outlet (Bsp) Uscita (Gas)	Hose diam. Tubo diam.	Hose length Lungh. Tubo	Weight (kg) Peso (kg)	Inlet hose Tubo entrata	ATEX (optional)
Air/Aria Water/Acqua	18 Bar/250 PSI Rubber/Gomma	MC180810	3/8" F	3/8" M	8 x 14	10 m/32 ft	17	TC08005	
		MC180815	3/8" F	3/8" M	8 x 14	15 m/50 ft	18	TC08005	•
		MC180820	3/8" F	3/8" M	8 x 14	20 m/65 ft	19	TC08005	•
		MC181010	3/8" F	3/8" M	10 x 17	10 m/32 ft	18	TC10005	
		MC181015	3/8" F	3/8" M	10 x 17	15 m/50 ft	18	TC10005	•
		MC181310	1/2" M	1/2" M	13 x 20	10 m/32 ft	18	TC13005	•
Air/Aria	20 Bar/ 280 PSI Polyurethane/ Poliuretano	MC200820PU	3/8" F	3/8" M	8 x 12	20 m/65 ft	17	TC08005PU	
		MC201020PU	3/8" F	3/8" M	10 x 14	20 m/65 ft	18	TC10005PU	
		MC201025PU	3/8" F	3/8" M	10 x 14	25 m/80 ft	18	TC10005PU	
		MC201315PU	1/2" M	1/2" M	13 x 18	15 m/50 ft	18	TC13005PU	
Antifreeze/Antigelo Windshield fluid/Lavavetri	18 Bar/250 PSI Rubber/Gomma	*MC181010MXE	1/2" M	3/8" M	10 x 17	10 m/32 ft	18	TC13005MXE	
		*MC181015MXE	1/2" M	3/8" M	10 x 17	15 m/50 ft	18	TC13005MXE	
		*MC181310MXE	1/2" M	1/2" M	13 x 20	10 m/32 ft	18	TC13005MXE	
Oil/Olio	60 Bar/840 PSI 1SC Rubber/Gomma	MC603810	3/8" F	3/8" M	3/8"	10 m/32 ft	18	TC38005	
		MC603815	3/8" F	3/8" M	3/8"	15 m/50 ft	20	TC38005	•
		MC601210	1/2" M	1/2" M	1/2"	10 m/32 ft	19	TC12005	•
Grease/Grasso	400 Bar/5600 PSI 2SN Rubber/Gomma	MC4G1410	1/4" F	1/4" M	1/4"	10 m/32 ft	19	TC14005	
		MC4G1415	1/4" F	1/4" M	1/4"	15 m/50 ft	20	TC14005	•
Water/Acqua 150°C	400 Bar/5600 PSI 2SC Hydro blue	MC4H3810	3/8" F	3/8" M	3/8"	10 m/32 ft	20	TC38005H	
		MC4H5115	3/8" F	3/8" M	5/16"	15 m/50 ft	20	TC38005H	•
Waste oil/ Olio esausto 100°C	Suction/Aspirazione 1SC Rubber/Gomma	MC601207A	1/2" M	1/2" F	1/2"	7 m/22 ft	19	TC12005	

* With stainless steel swivel and shaft / Con giunto e mozzo in acciaio inox

GALVANIZED AND POWDER COATED STRUCTURE / STRUTTURA ZINCATA E VERNICIATA

ø 410 mm
drum/tamburo

4R Optional 4-rollers hose guide
Guida tubo a 4 rulli opzionale

optional page 80-83

INLET HOSE

ACS15

ASG15R

P38AV

 II 2G/D
optional



4R - Optional 4-rollers hose guide.
Ordering the version indicating the
hose reel code followed by "4R"
4R - Guida tubo a 4 rulli opzionale.
Ordinare la versione indicando il codice
dell'avvolgitubo seguito da "4R"



EN Automatic hose reels suitable for the distribution of fluids at different pressure and temperature conditions. The parts in contact with the fluid have metal details and high-quality gaskets. The hose-guide support can be mounted in two different positions according to the hose reel installation (pos. A-B). Optional: connection hose, revolving stand, 4-rollers hose-guide, fixing bracket.

FR Enrouleurs automatiques utilisés pour distribuer des fluides à différentes pressions et températures. Composants en contact avec le fluide constitués de pièces métalliques et de joints de haute qualité. Support guide-tuyau applicable en 2 positions différentes pour permettre l'installation souhaitée (pos.

A-B). En option: tuyau de connexion, support pivotant, guide tuyau 4 rouleaux, contre-étrier de fixation.

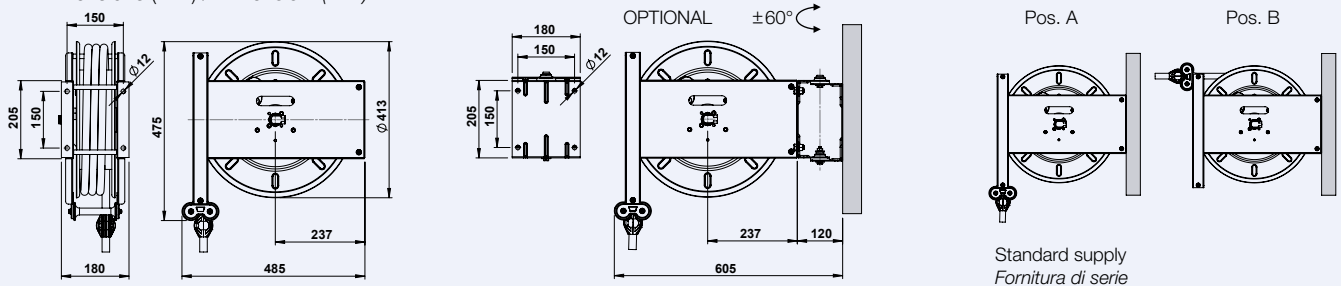
DE Schlauchaufroller zur Abgabe von versch. Flüssigkeiten untersch. Betriebstemperaturen und -drücke. Teile mit Kontakt von Flüssigkeiten aus spez. Metallen und Dichtungen hoher Qualität. Wandbefestigung für 2 versch. Positionen (s. Abb. A-B). Optional: Verbindungsschlauch, Schwenkkonsole, Schlauchführung mit 4 Rollen und Wandbefestigung.

ES Enrolladores automáticos preparados para distribuir fluidos con diversas condiciones de presión y temperatura. Componentes en

contacto con el fluido constituidos por partes metálicas y guarniciones de alta calidad. Soporte guía manguera aplicable en dos diversas posiciones para permitir la instalación deseada (pos. A-B). Opcional: manguera de conexión, soporte giratorio, guía de manguera de 4 rodillos, sujeción para fijación.

IT Avvolgitubo automatici adatti per distribuire fluidi a diverse pressioni e temperature. Parti a contatto con il fluido costituite da particolari metallici e guarnizioni di elevata qualità. Supporto guidatubo applicabile in due diverse posizioni per consentire l'installazione desiderata (pos. A-B). Optional: tubo di collegamento, supporto girevole, guidatubo a 4 rulli, controstaffa di fissaggio.

Dimensions (mm) / Dimensioni (mm)



Standard supply
Fornitura di serie

Hose reels model A without hose / Avvolgitubo modello A senza tubo

Fluid Fluido	Max. pressure Pressione max.	Code Codice	Inlet (Bsp) Entrata (Gas)	Outlet (Bsp) Uscita (Gas)	Capacity Capacità	Weight (kg) Peso (kg)	ATEX (optional)
Air/Aria Water/Acqua Oil/Olio	60 Bar/840 PSI	A603815ST	3/8" F	3/8" M	15 m/50 ft	15,5	•
		A601215ST	1/2" M	1/2" M	15 m/50 ft	15,5	•
Air/Aria	18 Bar/250 PSI	A183825ST	3/8" F	3/8" M	(ext. Ø14) 25 m/80ft (ext. Ø17) 20 m/65ft	15,5	•
Grease/Grasso	400 Bar/5600 PSI	A4G1415ST	1/4" F	1/4" M	15 m/50 ft	15,5	•
Water/Acqua 150°C	400 Bar/5600 PSI	A4H3815ST	3/8" F	3/8" M	15 m/50 ft	15,5	•
		*A4H3815STMX	3/8" F	3/8" M	15 m/50 ft	15,5	•

* With stainless steel swivel and shaft / Con giunto e mozzo in acciaio inox

Hose reels model A with hose / Avvolgitubo modello A completi di tubo

Fluid Fluido	Pressure - Hose Pressione - Tubo	Code Codice	Inlet (Bsp) Entrata (Gas)	Outlet (Bsp) Uscita (Gas)	Hose diam. Tubo diam.	Hose length Lungh. Tubo	Weight (kg) Peso (kg)	Inlet hose Tubo entrata	ATEX (optional)
Air/Aria Water/Acqua	18 Bar/250 PSI Rubber/Gomma	A180810	3/8" F	3/8" M	8 x 14	10 m/32 ft	18	TC08005	
		A180815	3/8" F	3/8" M	8 x 14	15 m/50 ft	18	TC08005	•
		A180820	3/8" F	3/8" M	8 x 14	20 m/65 ft	19	TC08005	•
		A181010	3/8" F	3/8" M	10 x 17	10 m/32 ft	18	TC10005	
		A181015	3/8" F	3/8" M	10 x 17	15 m/50 ft	19	TC10005	•
		A181020	3/8" F	3/8" M	10 x 17	20 m/65 ft	20	TC10005	•
		A181310	1/2" M	1/2" M	13 x 20	10 m/32 ft	19	TC13005	
		A181315	1/2" M	1/2" M	13 x 20	15 m/50 ft	20	TC13005	•
Air/Aria	20 Bar/280 PSI Polyurethane/ Poliuretano	A200820PU	3/8" F	3/8" M	8 x 12	20 m/65 ft	18	TC08005PU	
		A201020PU	3/8" F	3/8" M	10 x 14	20 m/65 ft	18	TC10005PU	
		A201025PU	3/8" F	3/8" M	10 x 14	25 m/80 ft	18	TC10005PU	
		A201315PU	1/2" F	1/2" M	13 x 18	15 m/50 ft	18	TC13005PU	
Oil/Olio	60 Bar/840 PSI 1SC Rubber/Gomma	A603810	3/8" F	3/8" M	3/8"	10 m/32 ft	19	TC38005	
		A603815	3/8" F	3/8" M	3/8"	15 m/50 ft	20	TC38005	•
		A601210	1/2" M	1/2" M	1/2"	10 m/32 ft	19	TC12005	
		A601215	1/2" M	1/2" M	1/2"	15 m/50 ft	21	TC12005	•
Grease Grasso	400 Bar/5600 PSI 2SN Rubber/Gomma	A4G1410	1/4" F	1/4" M	1/4"	10 m/32 ft	19	TC14005	
		A4G1415	1/4" F	1/4" M	1/4"	15 m/50 ft	21	TC14005	•
Water Acqua 150°C	250 Bar/3500 PSI 1SC Hydro blue	A2H3815	3/8" F	3/8" M	3/8"	15 m/50 ft	21	TC38005H	
		A4H3810	3/8" F	3/8" M	3/8"	10 m/32 ft	20	TC38005H	
	400 Bar/5600 PSI 2SC Hydro blue	A4H3815	3/8" F	3/8" M	3/8"	15 m/50 ft	22	TC38005H	•
		A4H5115	3/8" F	3/8" M	5/16"	15 m/50 ft	21	TC38005H	•

GALVANIZED AND POWDER COATED STRUCTURE / STRUTTURA ZINCATA E VERNICIATA

ø 410 mm
drum/tamburo

4R Optional 4-rollers hose guide
Guida tubo a 4 rulli opzionale

optional page 80-83

INLET HOSE

ALCS20

ALSG20R

 II 2G/D
optional



4R - Optional 4-rollers hose guide.
Ordering the version indicating the hose reel code followed by "4R"
4R - Guida tubo a 4 rulli opzionale.
Ordinare la versione indicando il codice dell'avvolgitubo seguito da "4R"



EN Automatic hose reels suitable for the distribution of fluids at different pressure and temperature conditions. The parts in contact with the fluid have metal details and high-quality gaskets. The hose-guide support can be mounted in two different positions according to the hose reel installation (pos. A-B). Optional: connection hose, revolving stand, 4-rollers hose-guide, fixing bracket.

FR Enrouleurs automatiques utilisés pour distribuer des fluides en différentes pressions et températures. Composants en contact avec le fluide constitués de pièces métalliques et de joints de haute qualité. Support guide-tuyau applicable en 2 positions différentes pour permettre l'installation souhaitée (pos.

A-B). En option: tuyau de connexion, support pivotant, guide tuyau 4 rouleaux, contre-étrier de fixation.

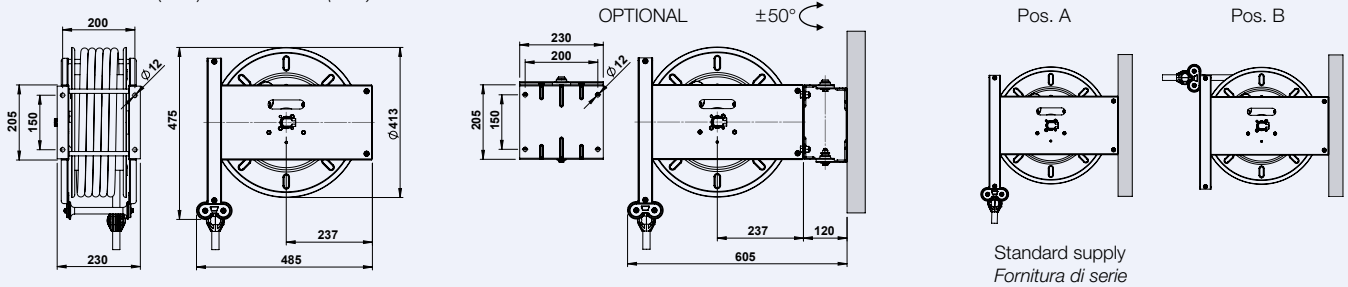
DE Schlauchaufroller zur Abgabe von versch. Flüssigkeiten untersch. Betriebstemperaturen und -drücke. Teile mit Kontakt von Flüssigkeiten aus spez. Metallen und Dichtungen hoher Qualität. Wandbefestigung für 2 versch. Positionen (s. Abb. A-B). Optional: Verbindungsschlauch, Schwenkkonsole, Schlauchführung mit 4 Rollen und Wandbefestigung.

ES Enrolladores automáticos preparados para distribuir fluidos en diversas condiciones de presión y temperatura. Componentes en

contacto con el fluido constituidos por partes metálicas y guarniciones de alta calidad. Soporte guía manguera aplicable en dos diversas posiciones para permitir la instalación deseada (pos. A-B). Opcional: manguera de conexión, soporte giratorio, guía manguera de 4 rodillos, sujeción para fijación.

IT Avvolgitubo automatici adatti per distribuire fluidi a diverse pressioni e temperature. Parti a contatto con il fluido costituite da particolari metallici e guarnizioni di elevata qualità. Supporto guidatubo applicabile in due diverse posizioni per consentire l'installazione desiderata (pos. A-B). Optional: tubo di collegamento, supporto girevole, guidatubo a 4 rulli, controstaffa di fissaggio.

Dimensions (mm) / Dimensioni (mm)



Hose reels model AL without hose / Avvolgitubo modello AL senza tubo

Fluid Fluido	Max. pressure Pressione max.	Code Codice	Inlet (Bsp) Entrata (Gas)	Outlet (Bsp) Uscita (Gas)	Capacity Capacità	Weight (kg) Peso (kg)	ATEX (optional)
Air/Aria Water/Acqua Oil/Olio	60 Bar/840 PSI	AL603820ST	3/8" F	3/8" M	20 m/65 ft	19	•
		AL601220ST	1/2" M	1/2" M	20 m/65 ft	19	•
Air/Aria	18 Bar/250 PSI	AL183825ST	3/8" F	3/8" M	25 m/80 ft	19	•
Grease/Grasso	400 Bar/5600 PSI	AL4G1420ST	1/4" F	1/4" M	20 m/65 ft	19	•
		AL4G3820ST	3/8" F	3/8" M	15 m/50 ft	19	•
Water/Acqua 150°C	400 Bar/5600 PSI	AL4H3820ST	3/8" F	3/8" M	20 m/65 ft	19	•
		*AL4H3820STMX	3/8" F	3/8" M	20 m/65 ft	19	•

* With stainless steel swivel and shaft / Con giunto e mozzo in acciaio inox

Hose reels model AL with hose / Avvolgitubo modello AL completi di tubo

Fluid Fluido	Pressure - Hose Pressione - Tubo	Code Codice	Inlet (Bsp) Entrata (Gas)	Outlet (Bsp) Uscita (Gas)	Hose diam. Tubo diam.	Hose length Lungh. Tubo	Weight (kg) Peso (kg)	Inlet hose Tubo entrata (optional)	ATEX	
Air/Aria Water/Acqua	18 Bar/250 PSI Rubber/Gomma	AL181020	3/8" F	3/8" M	10 x 17	20 m/65 ft	24	TC10005		
		□AL181025	3/8" F	3/8" M	10 x 17	25 m/80 ft	25	TC10005	•	
		AL181315	1/2" M	1/2" M	13 x 20	15 m/50 ft	25	TC13005		
		AL181320	1/2" M	1/2" M	13 x 20	20 m/65 ft	26	TC13005	•	
		AL181610	1/2" M	1/2" M	16 x 23	10 m/32 ft	24	TC16005		
		AL181615	1/2" M	1/2" M	16 x 23	15 m/50 ft	26	TC16005		
Air/Aria	20 Bar/280 PSI Polyurethane/Poliuretano	AL201320PU	1/2" M	1/2" M	13 x 18	20 m/65 ft	24	TC13005PU		
		AL201325PU	1/2" M	1/2" M	13 x 18	25 m/80 ft	24	TC13005PU		
Oil/Olio	60 Bar/840 PSI 1SC Rubber/Gomma	AL603820	3/8" F	3/8" M	3/8"	20 m/65 ft	27	TC38005		
		AL601220	1/2" M	1/2" M	1/2"	20 m/65 ft	27	TC12005	•	
Grease/Grasso	400 Bar/5600 PSI 2SN/2SC Rubber/Gomma	AL4G1420	1/4" F	1/4" M	1/4"	20 m/65 ft	27	TC14005		
		AL4G3815	3/8" F	3/8" F	3/8"	15 m/50 ft	26	TC38005G	•	
Water Acqua 150°C	250 Bar/3500 PSI 1SC Hydro blue	AL2H3820	3/8" F	3/8" M	3/8"	20 m/65 ft	27	TC38005H		
		400 Bar/5600 PSI 2SC Hydro blue	AL4H3820	3/8" F	3/8" M	3/8"	20 m/65 ft	28	TC38005H	•
			AL4H5120	3/8" F	3/8" M	5/16"	20 m/65 ft	27	TC38005H	

□ Only for Air / Solo per Aria

GALVANIZED AND POWDER COATED STRUCTURE / STRUTTURA ZINCATA E VERNICIATA

ø 410 mm
drum/tamburo

4R Optional 4-rollers
hose guide
Guida tubo a
4 rulli opzionale

optional [page 80-83](#)

INLET HOSE

ACS15

ASG15R

VCAR

VGSA20

P38AV

 II 2G/D
optional



4R - Optional 4-rollers hose guide. Ordering the version indicating the hose reel code followed by "4R"
4R - Guida tubo a 4 rulli opzionale. Ordinare la versione indicando il codice dell'avvolgitubo seguito da "4R"



Optional version with lateral
protective covers
Versione optional con carter
laterali di protezione



EN Automatic hose reels suitable for the distribution of fluids at different pressure and temperature conditions. The parts in contact with the fluid have metal details and high-quality gaskets. Hose-guide arms adjustable in three different positions according to the hose reel installation (pos. A-B-C). Optional: connection hose, lateral protective covers, revolving stand, 4-rollers hose guide, fixing bracket.

FR Enrouleurs automatiques utilisés pour distribuer des fluides à différentes pressions et températures. Composants en contact avec le fluide constitués de pièces métalliques et de joints de haute qualité. Bras guide-tuyau orientables en 3 positions différentes pour permettre l'installation souhaitée (pos. A-B-C). En option: tuyau de connexion, couvercles

latéraux de protection, support pivotant, guide tuyau 4 rouleaux, contre-étrier de fixation.

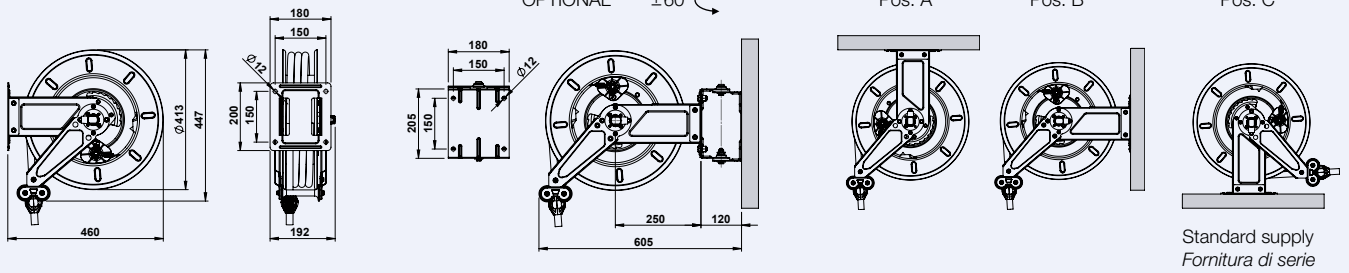
DE Schlauchaufroller zur Abgabe von versch. Flüssigkeiten untersch. Betriebstemperaturen und -drücke. Teile mit Kontakt von Flüssigkeiten aus spez. Metallen und Dichtungen hoher Qualität. Schwenkbare Arme für 3 versch. Positionen (s.Abb. A-B-C). Optional: Verbindungsschlauch, seitliche Schutzverkleidungen, Schwenkconsole, Schlauchführung mit 4 Rollen und Wandbefestigung.

ES Enrolladores automáticos preparados para distribuir fluidos con diversas condiciones de presión y temperatura. Componentes en contacto con el fluido constituidos por

partes metálicas y guarniciones de alta calidad. Brazos guía manguera fijables en tres diversas posiciones para permitir la instalación deseada (pos. A-B-C). Opcional: manguera de conexión, tapas laterales de protección, soporte giratorio, guía manguera de 4 rodillos, sujeción para fijación.

IT Avvolgitubo automatici adatti per distribuire fluidi a diverse pressioni e temperature. Parti a contatto con il fluido costituite da particolari metallici e guarnizioni di elevata qualità. Bracci guidatubo orientabili in tre diverse posizioni per consentire l'installazione desiderata (pos. A-B-C). Optional: tubo di collegamento, carter laterali di protezione, supporto girevole, guidatubo a 4 rulli, controstaffa di fissaggio.

Dimensions (mm) / Dimensioni (mm)



Hose reels model V without hose / Avvolgitubo modello V senza tubo

Fluid Fluido	Max. pressure Pressione max.	Code Codice	Inlet (Bsp) Entrata (Gas)	Outlet (Bsp) Uscita (Gas)	Capacity Capacità	Weight (kg) Peso (kg)	ATEX (optional)
Air/Aria - Oil/Olio Water/Acqua	60 Bar/840 PSI	V603815ST	3/8" F	3/8" M	15 m/50 ft	14,5	•
		V601215ST	1/2" M	1/2" M	15 m/50 ft	14,5	•
Air/Aria	18 Bar/250 PSI	V183825ST	3/8" F	3/8" M	(ext. Ø14) 25 m/80ft (ext. Ø17) 20 m/65ft	14,5	•
Grease/Grasso	400 Bar/5600 PSI	V4G1415ST	1/4" F	1/4" M	15 m/50 ft	14,5	•
Water/Acqua 150°C	400 Bar/5600 PSI	V4H3815ST	3/8" F	3/8" M	15 m/50 ft	14,5	•
		*V4H3815STMX	3/8" F	3/8" M	15 m/50 ft	14,5	•

* With stainless steel swivel and shaft / Con giunto e mozzo in acciaio inox

Hose reels model V with hose / Avvolgitubo modello V completi di tubo

Fluid Fluido	Pressure - Hose Pressione - Tubo	Code Codice	Inlet (Bsp) Entrata (Gas)	Outlet (Bsp) Uscita (Gas)	Hose diam. Tubo diam.	Hose length Lungh. Tubo	Weight (kg) Peso (kg)	Inlet hose Tubo entrata	ATEX (optional)	
Air/Aria Water/Acqua	18 Bar/250 PSI Rubber/Gomma	V180810	3/8" F	3/8" M	8 x 14	10 m/32 ft	17	TC08005		
		V180815	3/8" F	3/8" M	8 x 14	15 m/50 ft	17	TC08005	•	
		V180820	3/8" F	3/8" M	8 x 14	20 m/65 ft	18	TC08005	•	
		V181010	3/8" F	3/8" M	10 x 17	10 m/32 ft	17	TC10005		
		V181015	3/8" F	3/8" M	10 x 17	15 m/50 ft	18	TC10005	•	
		V181020	3/8" F	3/8" M	10 x 17	20 m/65 ft	19	TC10005	•	
		V181310	1/2" M	1/2" M	13 x 20	10 m/32 ft	18	TC13005		
	V181315	1/2" M	1/2" M	13 x 20	15 m/50 ft	19	TC13005	•		
	18 Bar/250 PSI Thermoplastic Termoplastico	V181010SG	3/8" F	3/8" M	10 x 15	10 m/32 ft	17	TC10005SG		
		V181015SG	3/8" F	3/8" M	10 x 15	15 m/50 ft	17	TC10005SG		
		V181020SG	3/8" F	3/8" M	10 x 15	20 m/65 ft	18	TC10005SG		
		V181310SG	1/2" M	1/2" M	13 x 18	10 m/32 ft	17	TC13005SG		
		V181315SG	1/2" M	1/2" M	13 x 18	15 m/50 ft	18	TC13005SG		
		Air/Aria	20 Bar/280 PSI Polyurethane poliuretano	V200820PU	3/8" F	3/8" M	8 x 12	20 m/65 ft	17	TC08005PU
V201020PU				3/8" F	3/8" M	10 x 14	20 m/65 ft	17	TC10005PU	
V201025PU	3/8" F			3/8" M	10 x 14	25 m/80 ft	17	TC10005PU		
V201315PU	1/2" F			1/2" M	13 x 18	15 m/50 ft	17	TC13005PU		
Antifreeze/Antigelo Windshield fluid/Lavavetri	18 Bar/250 PSI Rubber/Gomma	*V181015MXE	1/2" M	3/8" M	10 x 17	15 m/50 ft	18	TC13005MXE		
		*V181315MXE	1/2" M	1/2" M	13 x 20	15 m/50 ft	19	TC13005MXE	•	
Oil/Olio	60 Bar/840 PSI 1SC Rubber/Gomma	V603810	3/8" F	3/8" M	3/8"	10 m/32 ft	18	TC38005		
		V603815	3/8" F	3/8" M	3/8"	15 m/50 ft	19	TC38005	•	
		V601210	1/2" M	1/2" M	1/2"	10 m/32 ft	18	TC12005		
		V601215	1/2" M	1/2" M	1/2"	15 m/50 ft	20	TC12005	•	
Grease/Grasso	400 Bar/5600 PSI 2SN Rubber/Gomma	V4G1410	1/4" F	1/4" M	1/4"	10 m/32 ft	18	TC14005		
		V4G1415	1/4" F	1/4" M	1/4"	15 m/50 ft	20	TC14005	•	
Water/Acqua 150°C	250 Bar/3500 PSI 1SC Hydro blue	V2H3815	3/8" F	3/8" M	3/8"	15 m/50 ft	20	TC38005H		
	400 Bar/5600 PSI 2SC Hydro blue	V4H3810	3/8" F	3/8" M	3/8"	10 m/32 ft	19	TC38005H		
		V4H3815	3/8" F	3/8" M	3/8"	15 m/50 ft	21	TC38005H	•	
V4H5115	3/8" F	3/8" M	5/16"	15 m/50 ft	20	TC38005H	•			
Waste oil/Olio esausto 100°C	Suction/Aspirazione 1SC Rubber/Gomma	V601207A	1/2" M	1/2" F	1/2"	7 m/22 ft	18	TC12005		

* With stainless steel swivel and shaft / Con giunto e mozzo in acciaio inox

GALVANIZED AND POWDER COATED STRUCTURE / STRUTTURA ZINCATA E VERNICIATA

ø 410 mm
drum/tamburo

4R Optional 4-rollers hose guide
Guida tubo a 4 rulli opzionale

optional [page 80-83](#)

INLET HOSE **ALCS20** **ALSG20R** **VCAR** **VGLSA25**

 II 2G/D
optional



4R - Optional 4-rollers hose guide. Ordering the version indicating the hose reel code followed by "4R"

4R - Guida tubo a 4 rulli opzionale. Ordinare la versione indicando il codice dell'avvolgitubo seguito da "4R"



VL2T4V3820ST

Special model for twin hoses
supplied without hose
Modello speciale per tubo binato
fornito senza tubo



EN Automatic hose reels suitable for the distribution of fluids at different pressure and temperature conditions. The parts in contact with the fluid have metal details and high-quality gaskets. Hose-guide arms adjustable in three different positions according to the hose reel installation (pos. A-B-C). Optional: connection hose, lateral protective covers, revolving stand, 4-rollers hose guide, fixing bracket, anti-derailment bracket.

FR Enrouleurs automatiques utilisés pour distribuer des fluides à différentes pressions et températures. Composants en contact avec le fluide constitués de pièces métalliques et de joints de haute qualité. Bras guide-tuyau orientables en 3 positions différentes pour permettre l'installation souhaitée (pos. A-B-C). En option: tuyau de connexion, couvercles latéraux de protection, support pivotant, guide tuyau 4 rouleaux, contre-étrier de fixation, étrier anti-déraillement.

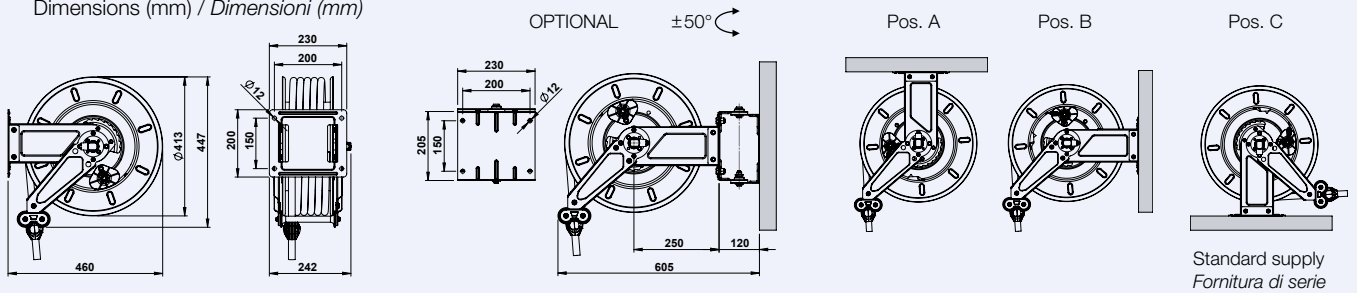
DE Schlauchaufroller zur Abgabe von versch. Flüssigkeiten untersch. Betriebstemperaturen und -drücke. Teile mit Kontakt von Flüssigkeiten aus spez. Metallen und Dichtungen hoher Qualität. Schwenkbare Arme für 3 versch. Positionen (s.Abb. A-B-C). Optional: Verbindungsschlauch, seitliche Schutzverkleidungen, Schwenkkonsole, Schlauchführung mit 4 Rollen, Wandbefestigung und Antientgleisungshalterung.

ES Enrolladores automáticos preparados para distribuir fluidos con diversas condiciones de presión y temperatura. Componentes en contacto con el fluido constituidos por partes metálicas y guarniciones de alta calidad. Brazos guía manguera fijables en tres diversas posiciones para permitir la

instalación deseada (pos. A-B-C). Opcional: manguera de conexión, tapas laterales de protección, soporte giratorio, guía manguera de 4 rodillos, sujeción para fijación, estribo anti-descarrilamiento.

IT Avvolgitubo automatici adatti per distribuire fluidi a diverse pressioni e temperature. Parti a contatto con il fluido costituite da particolari metallici e guarnizioni di elevata qualità. Bracci guidatubo orientabili in tre diverse posizioni per consentire l'installazione desiderata (pos. A-B-C). Optional: tubo di collegamento, carter laterali di protezione, supporto girevole, guidatubo a 4 rulli, controstaffa di fissaggio, staffa antiscarruolamento.

Dimensions (mm) / Dimensioni (mm)



Hose reels model VL without hose / Avvolgitubo modello VL senza tubo

Fluid Fluido	Max. pressure Pressione max.	Code Codice	Inlet (Bsp) Entrata (Gas)	Outlet (Bsp) Uscita (Gas)	Capacity Capacità	Weight (kg) Peso (kg)	ATEX (optional)
Air/Aria - Oil/Olio Water/Acqua	60 Bar/840 PSI	VL603820ST	3/8" F	3/8" M	20 m/65 ft	19	•
		VL601220ST	1/2" M	1/2" M	20 m/65 ft	19	•
Air/Aria	18 Bar/250 PSI	VL183825ST	3/8" F	3/8" M	25 m/80 ft	19	•
Grease/Grasso	400 Bar/5600 PSI	VL4G1420ST	1/4" F	1/4" M	20 m/65 ft	19	•
		VL4G3820ST	3/8" F	3/8" M	15 m/50 ft	19	•
Water/Acqua 150°C	400 Bar/5600 PSI	VL4H3820ST	3/8" F	3/8" M	20 m/65 ft	19	•
		*VL4H3820STMX	3/8" F	3/8" M	20 m/65 ft	19	•
		VL4H1220ST	1/2" M	1/2" M	(1/2"-1SC) 20 m/65 ft (1/2"-2SC) 15 m/50 ft	19	•
Oil/Olio Paint/Vernice	400 Bar/5600 PSI	VL2T4V3820ST	2 x 3/8" F	2 x 3/8" M	(10 + 10 x 17) 15 m/50 ft (8 + 8 x 14) 20 m/65 ft	19	•

* With stainless steel swivel and shaft / Con giunto e mozzo in acciaio inox

Hose reels model VL with hose / Avvolgitubo modello VL completi di tubo

Fluid Fluido	Pressure - Hose Pressione - Tubo	Code Codice	Inlet (Bsp) Entrata (Gas)	Outlet (Bsp) Uscita (Gas)	Hose diam. Tubo diam.	Hose length Lungh. Tubo	Weight (kg) Peso (kg)	Inlet hose Tubo entrata	ATEX (optional)
Air/Aria Water/Acqua	18 Bar/250 PSI Rubber/Gomma	VL181020	3/8" F	3/8" M	10 x 17	20 m/65 ft	23	TC10005	
		□ VL181025	3/8" F	3/8" M	10 x 17	25 m/80 ft	24	TC10005	•
		VL181315	1/2" M	1/2" M	13 x 20	15 m/50 ft	24	TC13005	
		VL181320	1/2" M	1/2" M	13 x 20	20 m/65 ft	25	TC13005	•
		VL181610	1/2" M	1/2" M	16 x 23	10 m/32 ft	23	TC16005	
		VL181615	1/2" M	1/2" M	16 x 23	15 m/50 ft	25	TC16005	
	18 Bar/250 PSI Thermoplastic Termoplastico	VL181320SG	1/2" M	1/2" M	13 x 18	20 m/65 ft	23	TC13005SG	
Air/Aria	20 Bar/280 PSI Polyurethane Poliuretano	VL201320PU	1/2" M	1/2" M	13 x 18	20 m/65 ft	23	TC13005PU	
		VL201325PU	1/2" M	1/2" M	13 x 18	25 m/80 ft	23	TC13005PU	
Antifreeze/Antigelo Windshield fluid/ Lavavetri	18 Bar/250 PSI Rubber/Gomma	*VL181320MXE	1/2" M	1/2" M	13 x 20	20 m/65 ft	25	TC13005MXE	
Oil/Olio	60 Bar/840 PSI 1SC Rubber/Gomma	VL603820	3/8" F	3/8" M	3/8"	20 m/65 ft	26	TC38005	
		VL601220	1/2" M	1/2" M	1/2"	20 m/65 ft	26	TC12005	•
Grease/Grasso	400 Bar/5600 PSI 2SN/2SC Rubber/Gomma	VL4G1420	1/4" F	1/4" M	1/4"	20 m/65 ft	26	TC14005	
		VL4G3815	3/8" F	3/8" F	3/8"	15 m/50 ft	25	TC38005G	•
Water/Acqua 150°C	250 Bar/3500 PSI 1SC Hydro blue	VL2H3820	3/8" F	3/8" M	3/8"	20 m/65 ft	26	TC38005H	
	400 Bar/5600 PSI	VL4H3820	3/8" F	3/8" M	3/8"	20 m/65 ft	27	TC38005H	•
		2SC Hydro blue	VL4H5120	3/8" F	3/8" M	5/16"	20 m/65 ft	26	TC38005H

* With stainless steel swivel and shaft / Con giunto e mozzo in acciaio inox

□ Only for Air / Solo per Aria

GALVANIZED AND POWDER COATED STRUCTURE / STRUTTURA ZINCATA E VERNICIATA

ø 445 mm
drum/tamburo

optional [page 80-83](#)

INLET HOSE

ACS15

ASG15R

VGSA20

PGM120S/PGA60S

PAX70ADB

 II 2G/D
optional



Spring side with guide-hose arms in "C" position
Lato molla con bracci guida tubo in posizione "C"

EN Automatic hose reels suitable for the distribution of fluids such as diesel fuel, urea (AdBlue), air and water at different pressure and temperature conditions through hoses having a maximum diameter of 3/4". Hose-guide arms adjustable in three different positions according to the hose reel installation (pos. A-B-C). Standard: connection hose for the indicated versions, lateral protective covers. Optional: connection hose, revolving stand, fixing bracket.

FR Enrouleurs automatiques utilisés pour distribuer des fluides tels que diesel, urée (AdBlue), air et eau à différentes pressions et températures avec flexibles jusqu'à 3/4" de diamètre. Bras guide-tuyau fixables en 3 positions différentes pour permettre l'installation souhaitée (pos. A-B-C). De série:

tuyau de connexion pour versions indiquées, couvercles latéraux de protection. En option: tuyau de connexion, support pivotant, contre-étrier de fixation.

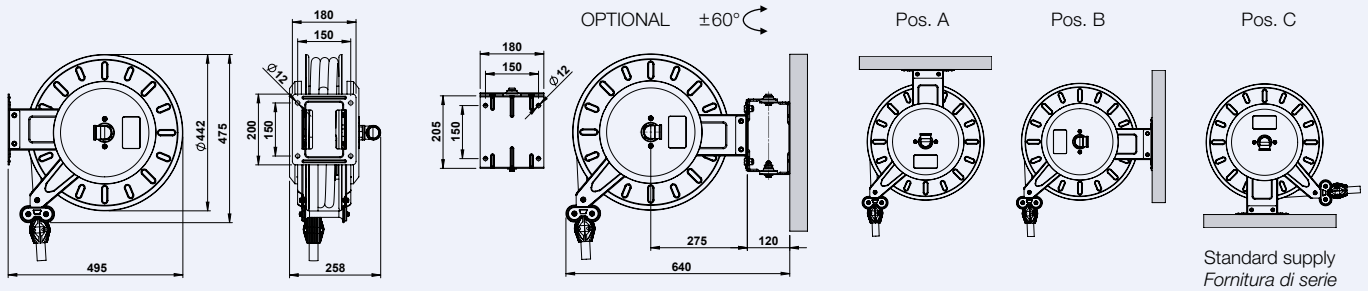
DE Schlauchaufroller zur Abgabe von versch. Flüssigkeiten, wie z.B. Diesel-Kraftstoff, AdBlue, Luft und Wasser mit bis zu 3/4" Schlauchdurchmesser. Schwenkbare Arme für 3 versch. Positionen (s. Abb. A-B-C). Serienmäßig: Verbindungsschlauch bei den angegebenen Versionen, seitliche Schutzverkleidungen. Optional: Verbindungsschlauch, Schwenkkonsole und Wandbefestigung.

ES Enrolladores automáticos preparados para distribuir fluidos como diesel, urea (AdBlue), aire y agua con diversas condiciones de

presión y temperatura con manguera de hasta 3/4" de diámetro. Brazos guía manguera fijables en tres diversas posiciones para permitir la instalación deseada (pos. A-B-C). Estándar: manguera de conexión para los modelos indicados, tapas laterales de protección. Opcional: manguera de conexión, soporte giratorio, sujeción para fijación.

IT Avvolgitubo automatici adatti per distribuire fluidi quali gasolio, urea (AdBlue), aria e acqua a diverse pressioni e temperature con tubi aventi diametro massimo 3/4". Bracci guidatubo orientabili in tre diverse posizioni per consentire l'installazione desiderata (pos. A-B-C). Di serie: tubo di collegamento per versioni indicate, carter laterali di protezione. Optional: tubo di collegamento, supporto girevole, controstaffa di fissaggio.

Dimensions (mm) / Dimensioni (mm)



Hose reels model VG without hose / Avvolgitubo modello VG senza tubo

Fluid Fluido	Max. pressure Pressione max.	Code Codice	Inlet Entrata	Outlet Uscita	Capacity Capacità	Weight (kg) Peso (kg)	ATEX (optional)
Diesel fuel/Gasolio	20 Bar/280 PSI Brass Swivel/Giunto ottone	VG203408STO	G 1" F	Ø 19 mm	(3/4") 8 m/26 ft	16	•
Urea solutions	20 Bar/280 PSI Composite swivel/Giunto composito	VG203408ST	Ø 19 mm	Ø 19 mm	(3/4") 8 m/26 ft	16	
Cold water/Acqua fredda		VG205820ST	Ø 19 mm	Ø 13 mm Ø 16 mm	(ext. Ø 17) 20 m/65 ft (ext. Ø 20) 15 m/50 ft	16	
Air/Aria Water/Acqua	20 Bar/280 PSI Steel shaft/Mozzo acciaio Brass Swivel/Giunto ottone	VG203408STA	G 1" F	Ø 19 mm	(3/4") 8 m/26 ft	16	•
Water/Acqua 100°C	20 Bar/280 PSI S.S. shaft - brass swivel Mozzo inox - giunto ottone	VG203408STMX	G 1" F	Ø 19 mm	(3/4") 8 m/26 ft	16	•
Oil/Olio	60 Bar/840 PSI Metallic Swivel/Giunto metallico	VG603408ST	G 1" M	G 3/4" M	(3/4") 8 m/26 ft	16	•

Hose reels model VG with hose / Avvolgitubo modello VG completi di tubo

Fluid Fluido	Pressure - Hose Pressione - Tubo	Code Codice	Inlet Entrata	Outlet Uscita	Hose diam. Tubo diam.	Hose length Lungh. Tubo	Weight (kg) Peso (kg)	Inlet hose Tubo entrata	ATEX (optional)
Diesel fuel/Gasolio	10 Bar/140 PSI Rubber/Gomma R<10° Ohm/m	VG101908GO	G 1" F	G 1" M	19 x 27	8 m/26 ft	20	T1901GL	•
Urea solutions	10 Bar/140 PSI EPDM	VG101610ADB	Ø 19 mm	G 1/2" M	16 x 23	10 m/32 ft	20	Included	
		VG101908ADB	Ø 19 mm	Ø 19 mm	19 x 27	8 m/26 ft	20	Included	
Cold Water/Acqua fredda	10 Bar/140 PSI PVC yellow/giallo	VG101320T	Ø 19 mm	G 1/2" M	12,5 x 17	20 m/65 ft	20	Included	
		VG101615T	Ø 19 mm	G 1/2" M	15 x 20	15 m/50 ft	20	Included	
Water/Acqua 70°C	10 Bar/140 PSI (70°C) 20 Bar/280 PSI (25°C) Blue Thermoplastic	VG101908KMX	G 1" F	G 3/4" F	19 x 27	8 m/26 ft	20	T1901KL	
Air/Aria Water/Acqua	18 Bar/250 PSI Rubber/Gomma	VG181908	G 1" F	G 3/4" F	19 x 27	8 m/26 ft	20	T1901L	

GALVANIZED AND POWDER COATED STRUCTURE / STRUTTURA ZINCATA E VERNICIATA

ø 445 mm
drum/tamburo

4R 4-rollers hose guide
Guida tubo a 4 rulli

optional [page 80-83](#)



II 2G/D
optional



4R - Standard 4-rollers support
on versions indicated in the table
4R - Guida tubo a 4 rulli di serie
per le versioni indicate in tabella

Spring side with guide-hose arms in
"C" position (not for VGL600115ST -
VGL600115)
Lato molla con bracci guida tubo in
posizione "C" (non per VGL600115ST -
VGL600115)



EN Automatic hose reels designed for the distribution of fluids such as diesel fuel, urea (AdBlue), air, oil and water at different pressure and temperature conditions through hoses having a maximum diameter of 1". Hose-guide arms adjustable in three different positions according to the hose reel installation (pos. A-B-C). Standard: connection hose and 4-rollers hose guide for the indicated versions, lateral protective covers. Optional: connection hose, revolving stand, fixing bracket, anti-derailment bracket.

FR Enrouleurs automatiques utilisés pour distribuer des fluides tels que diesel, urée (AdBlue), air, huile et eau à différentes pressions et températures avec flexibles jusqu'à 1" de diamètre. Bras guide-tuyau fixables en 3 positions différentes pour permettre l'installation souhaitée (pos. A-B-C). De série: tuyau de connexion et guide

tuyau à 4 rouleaux pour versions indiquées, couvercles latéraux de protection. En option: tuyau de connexion, support pivotant, contre-étrier de fixation, étrier anti-déraillement.

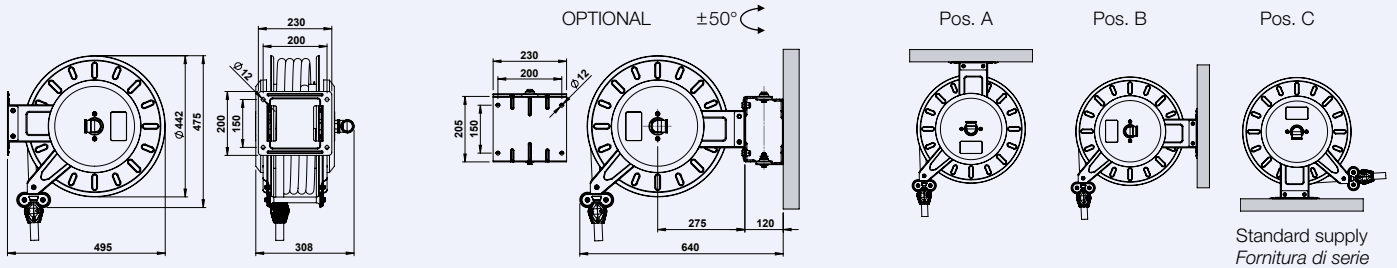
DE Schlauchaufroller zur Abgabe von versch. Flüssigkeiten, wie z.B. Diesel-Kraftstoff, AdBlue, Luft und Wasser mit bis zu 1" Schlauchdurchmesser. Schwenkbare Arme für 3 versch. Positionen (s.Abb. A-B-C). Serienmäßig: Verbindungsschlauch, Schlauchführung mit 4 Rollen bei den angegebenen Versionen, seitliche Schutzverkleidungen. Optional: Verbindungsschlauch, Schwenkconsole und Wandbefestigung, Antientgleisungshalterung.

ES Enrolladores automáticos preparados para distribuir fluidos como diesel, urea (AdBlue), aire y agua con diversas condiciones de presión y temperatura con manguera de hasta

1" de diámetro. Brazos guía manguera fijables en tres diversas posiciones para permitir la instalación deseada (pos. A-B-C). Estándar: manguera de conexión y guía manguera de 4 rodillos para los modelos indicados, tapas laterales de protección. Opcional: manguera de conexión, soporte giratorio, sujeción para fijación, estribo anti-descarrilamiento.

IT Avvolgitubo automatici adatti per distribuire fluidi quali gasolio, urea (AdBlue), aria, olio e acqua a diverse pressioni e temperature con tubi aventi diametro massimo 1". Bracci guidatubo orientabili in tre diverse posizioni per consentire l'installazione desiderata (pos. A-B-C). Di serie: tubo di collegamento e guidatubo a 4 rulli per versioni indicate, carter laterali di protezione. Optional: tubo di collegamento, supporto girevole, controstaffa di fissaggio, staffa anticarrucolamento.

Dimensions (mm) / Dimensioni (mm)



Hose reels model VGL without hose / Avvolgitubo modello VGL senza tubo

Fluid Fluido	Max. pressure Pressione max.	Code Codice	Inlet Entrata	Outlet Uscita	Capacity Capacità	Weight (kg) Peso (kg)	ATEX (optional)
Diesel fuel/Gasolio	20 Bar/280 PSI Brass Swivel/Giunto ottone	VGL203415STO	G 1" F	Ø 19 mm	(3/4") 15 m/50 ft	20	•
		VGL200115STO	G 1" F	Ø 25 mm	(1") 10 m/32 ft	20	•
Urea solutions	20 Bar/280 PSI	VGL203415ST	Ø 19 mm	Ø 19 mm	(3/4") 15 m/50 ft	20	•
Cold Water/Acqua fredda	Composite Swivel/Giunto composito	*VGL205825ST	Ø 19 mm	Ø 13 mm Ø 16 mm	(ext. Ø 17) 25m/80ft (ext. Ø 20) 20m/65ft	21,5	•
		VGL203415STA	G 1" F	Ø 19 mm	(3/4") 15 m/50 ft	20	•
Air/Aria Water/Acqua	Steel shaft/Mozzo acciaio Brass swivel/Giunto ottone	VGL200115STA	G 1" F	Ø 25 mm	(1") 10 m/32 ft	20	•
		*VGL601225STMX	G 1/2" M	G 1/2" M	(1/2") 25 m/80 ft	21,5	•
Water/Acqua 100°C	S.S. shaft/Mozzo inox 20 Bar/280 PSI	VGL203415STMX	G 1" F	Ø 19 mm	(3/4") 15 m/50 ft	21,5	•
		*VGL601225ST	G 1/2" M	G 1/2" M	(1/2") 25 m/80 ft	21,5	•
Oil/Olio	60 Bar/840 PSI Metallic Swivel/Giunto metallico	VGL603415ST	G 1" M	G 3/4" M	(3/4") 15 m/50 ft	21,5	•
		VGL600115ST	G 1" M	G 1" M	(1") 10 m/32 ft	22	•
		*VGL4H3825ST	G 3/8" F	G 3/8" M	25 m/80 ft	21,5	•
Water/Acqua 150°C	400 Bar/5600 PSI S.S. Swivel - shaft Giunto e mozzo INOX	*□ VGL4H1224ST	G 1/2" M	G 1/2" M	(1/2"-1SC) 24 m/78 ft (1/2"-2SC) 20 m/65 ft	21,5	•
		*VGL4H3825STMX	G 3/8" F	G 3/8" M	25 m/80 ft	21,5	•

Hose reels model VGL with hose/ Avvolgitubo modello VGL completi di tubo

Fluid Fluido	Pressure - Hose Pressione - Tubo	Code Codice	Inlet Entrata	Outlet Uscita	Hose diam. Tubo diam.	Hose length Lungh. Tubo	Weight (kg) Peso (kg)	Inlet hose Tubo entrata	ATEX (optional)
Diesel fuel/Gasolio	10 Bar/140 PSI Rubber/Gomma R<10° Ohm/m	VGL101910G0	G 1" F	G 1" M	19 x 27	10 m/32 ft	24	T1901GL	•
		VGL101915G0	G 1" F	G 1" M	19 x 27	15 m/50 ft	26	T1901GL	•
		VGL102510G0	G 1" F	G 1" M	25 x 35	10 m/32 ft	27	T2501GL	•
Urea solutions	10 Bar/140 PSI EPDM	VGL101910ADB	Ø 19 mm	Ø 19 mm	19 x 27	10 m/32 ft	25	Included	
		VGL101915ADB	Ø 19 mm	Ø 19 mm	19 x 27	15 m/50 ft	27	Included	
Cold Water Acqua fredda	10 Bar/140 PSI PVC yellow/giallo	VGL101620T	Ø 19 mm	G 1/2" M	15 x 20	20 m/65 ft	27	Included	
		VGL101625T	Ø 19 mm	G 1/2" M	15 x 20	25 m/80 ft	28	Included	
		VGL101915T	Ø 19 mm	G 3/4" M	19 x 25	15 m/50 ft	25	Included	
Water/Acqua 70°C	10 Bar/140 PSI (70°C) 20 Bar/280 PSI (25°C) Blue Thermoplastic	VGL101620KMX	G 1/2" M	G 1/2" M	16 x 23	20 m/65 ft	28	T1601KL	
		VGL101915KMX	G 1" F	G 3/4" F	19 x 27	15 m/50 ft	29	T1901KL	
Air/Aria Water/Acqua	18 Bar/250 PSI Rubber/Gomma	*VGL181325	G 1/2" M	G 1/2" M	13 x 20	25 m/80 ft	28	T1301L	•
		*VGL181620	G 1/2" M	G 1/2" M	16 x 23	20 m/65 ft	29	T1601L	
		VGL181910	G 1" F	G 3/4" F	19 x 27	10 m/32 ft	25	T1901L	
		VGL181915	G 1" F	G 3/4" F	19 x 27	15 m/50 ft	27	T1901L	
Oil/Olio	60 Bar/840 PSI 1SC Rubber/Gomma	*VGL601225	G 1/2" M	G 1/2" F	1/2"	25 m/80 ft	31	TC1201	•
		VGL603410	G 1" M	G 3/4" F	3/4"	10 m/32 ft	27	TCN3401	
		VGL603415	G 1" M	G 3/4" F	3/4"	15 m/50 ft	29	TCN3401	•
Water/Acqua 150°C	250 Bar/3500 PSI 1SC Hydro blue 400 Bar/5600 PSI 2SC Hydro blue	VGL600110	G 1" M	G 1" F	1"	10 m/32 ft	29	TCN0101	
		*VGL2H3825	G 3/8" F	G 3/8" M	3/8"	25 m/80 ft	31	TC3801H	
		*VGL4H3825	G 3/8" F	G 3/8" M	3/8"	25 m/80 ft	31	TC3801H	
Waste oil Olio esausto 100°C	Suction/Aspirazione PVC/PU Spiral	VGL153410A	G 1" F	G 3/4" F	19 x 27	10 m/32 ft	25	T3401A	
		VGL150110A	G 1" F	G 1" F	25 x 33	10 m/32 ft	27	T0101A	

*With 4-rollers hose guide / Con guida tubo a 4 rulli □ Without lateral covers / Senza carter laterali

VGM

 versatile maxi

RAL 3002 5012 7040

GALVANIZED AND POWDER COATED STRUCTURE / STRUTTURA ZINCATA E VERNICIATA

ø 445 mm **4R** 4-rollers hose guide
drum/tamburo *Guida tubo a 4 rulli*

optional [page 80-83](#)

INLET HOSE

**PGM120S
PGA60S**

PAX70ADB



Ex
II 2G/D
optional



EN Automatic hose reels designed for the distribution of fluids such as diesel fuel, urea (AdBlue), air, oil and water at different pressure and temperature conditions through hoses having a maximum diameter of 1". Hose-guide arms adjustable in three different positions according to the hose reel installation (pos. A-B-C). Standard: connection hose for the indicated versions, lateral protective covers, 4-rollers hose guide. Optional: connection hose.

FR Enrouleurs automatiques utilisés pour distribuer des fluides tels que diesel, urée (AdBlue), air, huile et eau à différentes pressions et températures avec flexibles jusqu'à 1" de diamètre. Bras guide-tuyau orientables en 3 positions différentes pour permettre l'installation

souhaitée (pos. A-B-C). De série: tuyau de connexion pour versions indiquées, couvercles latéraux de protection, guide tuyau 4 rouleaux. En option: tuyau de connexion.

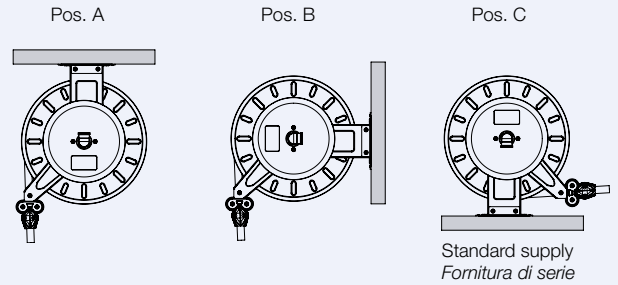
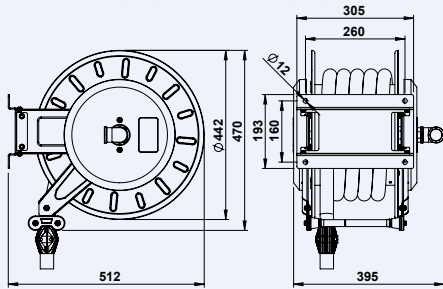
DE Schlauchaufroller zur Abgabe von versch. Flüssigkeiten, wie z.B. Diesel-Kraftstoff, AdBlue, Luft und Wasser mit bis zu 1" Schlauchdurchmesser. Schwenkbare Arme für 3 versch. Positionen (s.Abb. A-B-C). Serienmäßig: Verbindungsschlauch bei den angegebenen Versionen, Schlauchführung mit 4 Rollen, seitliche Schutzverkleidungen. Optional: Verbindungsschlauch

ES Enrolladores automáticos preparados para distribuir fluidos como diesel, urea (AdBlue), aire y agua con diversas condiciones de

presión y temperatura con manguera de hasta 1" de diámetro. Brazos guía manguera fijables en tres diversas posiciones para permitir la instalación deseada (pos. A-B-C). Estándar: manguera de conexión para los modelos indicados, tapas laterales de protección, guía manguera de 4 rodillos. Opcional: manguera de conexión.

IT Avvolgitubo automatici adatti per distribuire fluidi quali gasolio, urea (AdBlue), aria e acqua a diverse pressioni e temperature con tubi aventi diametro massimo 1". Bracci guidatubo orientabili in tre diverse posizioni per consentire l'installazione desiderata (pos. A-B-C). Di serie: tubo di collegamento per versioni indicate, carter laterali di protezione, guidatubo a 4 rulli. Optional: tubo di collegamento.

Dimensions (mm) / Dimensioni (mm)



Spring side with guide-hose arms in "C" position
Lato molla con bracci guida tubo in posizione "C"

Hose reels model VGM without hose/ Avvolgitubo modello VGM senza tubo

Fluid Fluido	Max. pressure Pressione max.	Code Codice	Inlet Entrata	Outlet Uscita	Capacity Capacità	Weight (kg) Peso (kg)	ATEX (optional)
Diesel fuel/Gasolio	20 Bar/280 PSI Brass Swivel/Giunto ottone	VGM203420STO	G 1" F	Ø 19 mm	(3/4") 20 m/65 ft	22	•
		VGM200115STO	G 1" F	Ø 25 mm	(1") 15 m/50 ft	22	•
Urea solutions Cold water/Acqua fredda	20 Bar/280 PSI Composite Swivel Giunto composito	VGM203420ST	Ø 19 mm	Ø 19 mm	(3/4") 20 m/65 ft	22	
		VGM200115ST	Ø 25 mm	Ø 25 mm	(1") 15 m/50 ft	22	
Air/Aria Water/Acqua	20 Bar/280 PSI Steel shaft/Mozzo acciaio Brass swivel/Giunto ottone	VGM203420STA	G 1" F	Ø 19 mm	(3/4") 20 m/65 ft	22	•
		VGM200115STA	G 1" F	Ø 25 mm	(1") 15 m/50 ft	22	•
Water/Acqua 100°C	20 Bar/280 PSI Brass swivel - S.S. shaft Giunto ottone - Mozzo inox	VGM203420STMX	G 1" F	Ø 19 mm	(3/4") 20 m/65 ft	22	

Hose reels model VGM with hose / Avvolgitubo modello VGM con tubo

Fluid Fluido	Pressure - Hose Pressione - Tubo	Code Codice	Inlet Entrata	Outlet Uscita	Hose diam. Tubo diam.	Hose length Lungh. Tubo	Weight (kg) Peso (kg)	Inlet hose Tubo entrata	ATEX (optional)
Diesel fuel/Gasolio	10 Bar/140 PSI Rubber/Gomma R <10 ⁶ Ohm/m	VGM101920GO	G 1" F	G 1" M	19 x 27	20 m/50 ft	30	T1901GL	•
		VGM102515GO	G 1" F	G 1" M	25 x 35	15 m/50 ft	32	T2501GL	•
Urea solutions	10 Bar/140 PSI EPDM	VGM101920ADB	Ø19 mm	Ø19 mm	19 x 27	20 m/65 ft	31	Included	
Cold Water/Acqua fredda	10 Bar/140 PSI PVC yellow/giallo	VGM101920T	Ø19 mm	G 3/4" M	19 x 25	20 m/65 ft	29	Included	
Water/Acqua 70°C S.S. shaft/Mozzo inox	10 Bar/140 PSI (70°C) 20 Bar/280 PSI (25°C) Blue Thermoplastic	VGM101920KMX	G 1" F	G 3/4" F	19 x 27	20 m/65 ft	30	T1901KL	
		VGM102515KMX	G 1" F	G 1" F	25 x 34	15 m/50 ft	30	T2501KL	
Air/Aria Water/Acqua	18 Bar/250 PSI Rubber/Gomma	VGM181920	G 1" F	G 3/4" F	19 x 27	20 m/65 ft	30	T1901L	
		VGM182515	G 1" F	G 1" F	25 x 34	15 m/50 ft	32	T2501L	

BG-BGD heavy duty

BG RAL 3002 5012 7040

BGD RAL 7040

GALVANIZED AND POWDER COATED STRUCTURE / STRUTTURA ZINCATA E VERNICIATA

ø 550 mm
drum/tamburo

connection hose included for
versions with hose
*tubo di collegamento incluso
per versioni con tubo*

optional page 80-83

BGSG30

PGM120S/PGA60S



II 2G/D
optional



only for
solo per
BG models



Spring side with guide-hose arm in "B" position
Lato molla con braccio guidatubo in posizione B



EN Automatic hose reels suitable for the distribution of fluids at different pressure and temperature conditions through hoses having a maximum diameter of 1". Single-support structure with an outer spring and drum rotation on ball bearings. Hose-guide arm adjustable in three different positions according to the hose reel installation (pos. A-B-C). Standard: connection hose for versions with hose, lateral protective covers, 4-rollers hose guide. Optional: revolving stand.

FR Enrouleurs automatiques utilisés pour distribuer des fluides à différentes pressions et températures avec flexibles jusqu'à 1" de diamètre. Structure à support unique avec ressort extérieur, rotation du tambour sur roulements à billes. Bras guide-tuyau orientable en 3 positions différentes pour permettre l'installation souhaitée (pos. A-B-C). De série:

tuyau de connexion pour versions avec tuyau, couvercles latéraux de protection, guide tuyau 4 rouleaux. En option: support pivotant.

DE Schlauchaufroller zur Abgabe von versch. Flüssigkeiten untersch. Betriebstemperaturen und -drücke bis zu 1" Schlauchdurchmesser. Einfachhalterung mit äußerer Aufzugsfeder, kugelgelagerte Schlauchtrommel. Schwenkbare Arme für 3 versch. Positionen (s.Abb. A-B-C). Serienmäßig: Verbindungsschlauch bei Versionen mit Schlauch, Schlauchführung mit 4 Rollen, seitliche Schutzverkleidungen. Optional: Schwenkkonsole.

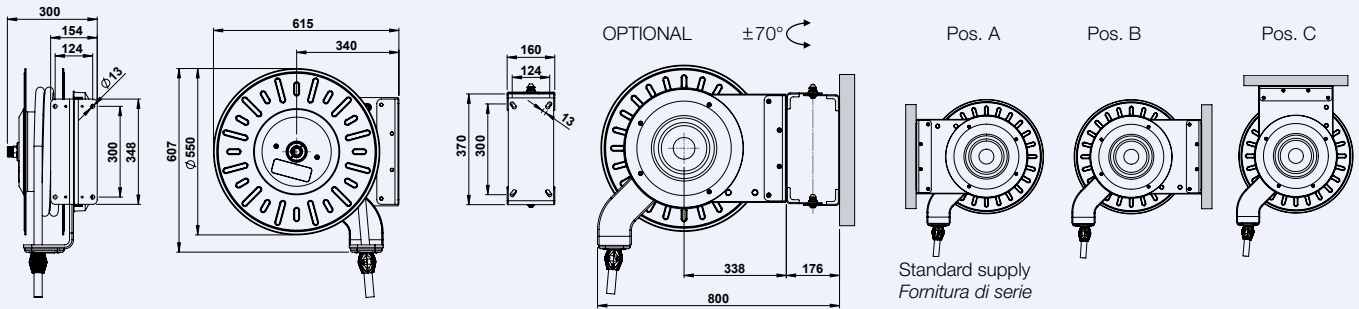
ES Enrolladores automáticos preparados para distribuir diversos fluidos con diversas condiciones de presión y temperatura con manguera de hasta 1" de diámetro.

Estructura de un único soporte con muelle exterior, rotación del tambor sobre cojinetes de rodamiento. Brazo guía manguera fijable en tres diversas posiciones para permitir la instalación deseada (pos. A-B-C). Estándar: manguera de conexión para versiones con manguera, tapas laterales de protección, guía manguera de 4 rodillos. Opcional: Soporte giratorio.

IT Avvolgitubo automatici adatti per distribuire fluidi a diverse pressioni e temperature con tubi aventi diametro massimo 1". Struttura monosupporto con molla esterna, rotazione del tamburo su cuscinetti a sfera. Braccio guidatubo orientabile in tre diverse posizioni per consentire l'installazione desiderata (pos. A-B-C). Di serie: tubo di collegamento per versioni con tubo, carter laterali di protezione, guidatubo a 4 rulli. Opzionale: supporto girevole.

BG

Dimensions (mm) / Dimensioni (mm)



BGD



Hose reels model BG/BGD without hose / Avvolgitubo modello BG/BGD senza tubo

Fluid Fluido	Max. pressure Pressione max.	Code Codice	Inlet (Bsp) Entrata (Gas)	Outlet (Bsp) Uscita (Gas)	Capacity Capacità	Weight (kg) Peso (kg)	ATEX (optional)
Air/Aria Oil/Olio Water/Acqua 150°C	18 Bar/250 PSI	BG181230ST	1/2" M	1/2" M	30 m/100 ft	34	•
	60 Bar/840 PSI	BG600125ST	1" M	3/4" F	(1") 15 m/50 ft (3/4") 20 m/65 ft	33	•
	400 Bar/5600 PSI	BG4H3830ST	3/8" F	3/8" M	30 m/100 ft	36	•
		BG4H1230ST	1/2" M	1/2" M	30 m/100 ft	36	•
		BGD4H1240ST	1/2" M	3/8" M 1/2" M	40 m/130 ft	40	•
Grease/Grasso	400 Bar/5600 PSI	BG4G3830ST	3/8" F	3/8" M	30 m/100 ft	36	•

Hose reels model BG with hose / Avvolgitubo modello BG completi di tubo

Fluid Fluido	Pressure - Hose Pressione - Tubo	Code Codice	*Inlet (Bsp) *Entrata (Gas)	Outlet (Bsp) Uscita (Gas)	Hose diam. Tubo diam.	Hose length Lungh. Tubo	Weight (kg) Peso (kg)	ATEX (optional)
Air/Aria Water/Acqua Diesel fuel/Gasolio	18 Bar/250 PSI Rubber/Gomma	BG181325	1/2" F	1/2" M	13 x 20	25 m/80 ft	42	•
		BG181330	1/2" F	1/2" M	13 x 20	30 m/100 ft	43	•
		BG181625	1/2" F	1/2" M	16 x 23	25 m/80 ft	43	•
		BG181920	3/4" F	3/4" F	19 x 27	20 m/65 ft	43	•
		BG182515	1" F	1" F	25 x 34	15 m/50 ft	44	•
Oil/Olio	60 Bar/840 PSI 1SC Rubber/Gomma	BG601225	1/2" F	1/2" F	1/2"	25 m/80 ft	44	•
		BG601230	1/2" F	1/2" F	1/2"	30 m/100 ft	48	•
		BG603420	3/4" F	3/4" F	3/4"	20 m/65 ft	44	•
		BG600115	1" F	1" F	1"	15 m/50 ft	43	•
Grease/Grasso	400 Bar/5600 PSI 2SC Rubber/Gomma	BG4G3825	3/8" F	3/8" F	3/8"	25 m/80 ft	45	•
		BG4G3830	3/8" F	3/8" F	3/8"	30 m/100 ft	48	•
Water/Acqua 150°C	400 Bar/5600 PSI 2SC Hydro blue	BG4H3825	3/8" F	3/8" M	3/8"	25 m/80 ft	45	•
		BG4H3830	3/8" F	3/8" M	3/8"	30 m/100 ft	48	•
		BG3H1225	1/2" F	1/2" F	1/2"	25 m/80 ft	50	•
	300 Bar/4200 PSI 2SC Hydro blue	BG3H1230	1/2" F	1/2" F	1/2"	30 m/100 ft	55	•

* Fitting of the connection hose / Raccordo del tubo di collegamento

BGL-BGLD high capacity RAL 7040

GALVANIZED AND POWDER COATED STRUCTURE / STRUTTURA ZINCATA E VERNICIATA

ø 550 mm
drum/tamburo

connection hose included for versions with hose
tubo di collegamento incluso per versioni con tubo

optional [page 80-83](#)

BGLCS50



PGM120S/ PGA60S



P12A95



II 2G/D
optional

Spring side with guide-hose arms in "A" position
Lato molla con bracci guida tubo in posizione "A"



EN Automatic hose reels designed for the distribution of fluids such as diesel fuel, oil, air and water at different pressure and temperature conditions through long length hoses or hoses having a maximum diameter of 1". Hose-guide arms adjustable in three different positions according to the hose reel installation (pos. A-B-C). Standard: connection hose for versions with hose, lateral protective covers, 4-rollers hose guide. Optional: fixing bracket.

FR Enrouleurs automatiques utilisés pour distribuer des fluides tels que diesel, huile, air et eau à différentes pressions et températures par des tuyaux de longueur considérable ou avec diamètre jusqu'à 1". Bras guide-tuyau fixables en 3 positions différentes pour permettre l'installation souhaitée (pos. A-B-C). De série: tuyau de connexion pour versions avec tuyau, couvercles latéraux de protection,

guide tuyau à 4 rouleaux. En option: contre-étrier de fixation.

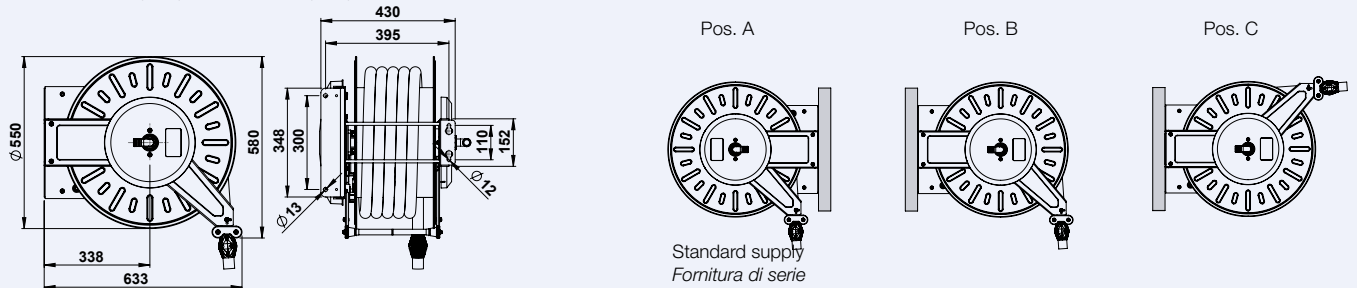
DE Schlauchaufroller zur Abgabe von versch. Flüssigkeiten, wie z.B. Diesel-Kraftstoff, AdBlue, Luft und Wasser mit bis zu 1" Schlauchdurchmesser. Schwenkbare Arme für 3 versch. Positionen (s.Abb. A-B-C). Serienmäßig: Verbindungsschlauch bei Versionen mit Schlauch, Schlauchführung mit 4 Rollen, seitliche Schutzverkleidungen. Optional: Wandhalterung

ES Enrolladores automáticos preparados para distribuir fluidos como diesel, aceite, aire y agua con diversas condiciones de presión y temperatura con manguera de gran longitud o de hasta 1" de diámetro. Brazos guía manguera fijables en tres diversas posiciones

para permitir la instalación deseada (pos. A-B-C). Estándar: manguera de conexión para versiones con manguera, tapas laterales de protección, guía manguera de 4 rodillos. Opcional: sujeción para fijación.

IT Avvolgitubo automatici adatti per distribuire fluidi quali gasolio, olio, aria, acqua a diverse pressioni e temperature con tubi di lunghezza elevata o aventi diametro massimo 1". Bracci guidatubo orientabili in tre diverse posizioni per consentire l'installazione desiderata (pos. A-B-C). Di serie: tubo di collegamento per versioni con tubo, carter laterali di protezione, guidatubo a 4 rulli. Optional: controstaffa di fissaggio.

Dimensions (mm) / Dimensioni (mm)



Hose reels model BGL-BGLD without hose / Avvolgitubo modello BGL-BGLD senza tubo

Fluid Fluido	Max. pressure Pressione max.	Code Codice	Inlet (Bsp) Entrata (Gas)	Outlet Uscita	Capacity Capacità	Weight (kg) Peso (kg)	ATEX (optional)
Air/Aria Water/Acqua Diesel fuel/Gasolio	20 Bar/280 PSI Brass Swivel Giunto ottone	BGL203430ST	G 1" F	Ø 19 mm	(3/4") 30 m/100 ft	39	•
		BGLD203440ST	G 1" F	Ø 19 mm	(3/4") 40 m/130 ft	46	•
		BGL200125ST	G 1" F	Ø 25 mm	(1") 25 m/80 ft	39	•
		BGLD200130ST	G 1" F	Ø 25 mm	(1") 30 m/100 ft	46	•
Oil/Olio	60 Bar/840 PSI Metallic Swivel Giunto metallico	BGLD601250ST	G 1/2" M	G 1/2" M	(1/2") 50 m/160 ft	49	•
		BGL603430ST	G 1" M	G 3/4" M	(3/4") 30 m/100 ft	40	•
		BGLD603440ST	G 1" M	G 3/4" M	(3/4") 40 m/130 ft	47	•
		BGLD600125ST	G 1" M	G 1" M	(1") 25 m/80 ft	48	•
Water/Acqua 150°C	400 Bar/5600 PSI Metallic Swivel Giunto metallico	BGLD4H3850ST	G 3/8" F	G 3/8" M	(3/8") 50 m/160 ft	49	•
		BGLD4H1250ST	G 1/2" M	G 1/2" M	(1/2") 50 m/160 ft	49	•

Hose reels model BGL-BGLD with hose / Avvolgitubo modello BGL-BGLD completi di tubo

Fluid Fluido	Pressure - Hose Pressione - Tubo	Code Codice	*Inlet *Entrata	Outlet Uscita	Hose diam. Tubo diam.	Hose length Lungh. Tubo	Weight (kg) Peso (kg)	ATEX (optional)
Diesel fuel/Gasolio	10 Bar/140 PSI Rubber/Gomma R<10° Ohm/m	BGL101930GO	Ø 19 mm	G 1" M	19 x 27	30 m/100 ft	53	•
		BGLD101940GO	Ø 19 mm	G 1" M	19 x 27	40 m/130 ft	65	•
		BGL102520GO	Ø 25 mm	G 1" M	25 x 35	20 m/65 ft	53	•
		BGL102525GO	Ø 25 mm	G 1" M	25 x 35	25 m/80 ft	55	•
		BGLD102530GO	Ø 25 mm	G 1" M	25 x 35	30 m/100 ft	65	•
Cold Water Acqua fredda	10 Bar/140 PSI Black-Blue PVC	BGL101930HO	Ø 19 mm	G 3/4" F	19 x 26	30 m/100 ft	49	•
		BGLD101940HO	Ø 19 mm	G 3/4" F	19 x 26	40 m/130 ft	59	•
Water/Acqua 70°C	10 Bar/140 PSI (70°C) 20 Bar/280 PSI (25°C) Blue Thermoplastic	BGLD101650K	G 1/2" F	G 1/2" M	16 x 23	50 m/160 ft	63	•
		BGL101930K	G 3/4" F	G 3/4" F	19 x 27	30 m/100 ft	52	•
		BGLD101940K	G 3/4" F	G 3/4" F	19 x 27	40 m/130 ft	63	•
		BGL102525K	G 1" F	G 1" F	25 x 34	25 m/80 ft	55	•
		BGLD102530K	G 1" F	G 1" F	25 x 34	30 m/100 ft	65	•
Air/Aria Water/Acqua	18 Bar/250 PSI Rubber/Gomma	BGLD181350	G 1/2" F	G 1/2" M	13 x 20	50 m/160 ft	63	•
		BGLD181650	G 1/2" F	G 1/2" M	16 x 24	50 m/160 ft	67	•
		BGL181930	G 3/4" F	G 3/4" F	19 x 27	30 m/100 ft	53	•
		BGLD181940	G 3/4" F	G 3/4" F	19 x 27	40 m/130 ft	65	•
		BGL182525	G 1" F	G 1" F	25 x 34	25 m/80 ft	56	•
		BGLD182530	G 1" F	G 1" F	25 x 34	30 m/100 ft	66	•
Oil/Olio	60 Bar/840 PSI 1SC Rubber/Gomma	BGLD601250	G 1/2" F	G 1/2" F	1/2"	50 m/160 ft	67	•
		BGL603430	G 3/4" F	G 3/4" F	3/4"	30 m/100 ft	55	•
		BGLD603440	G 3/4" F	G 3/4" F	3/4"	40 m/130 ft	67	•
		BGLD600125	G 1" F	G 1" F	1"	25 m/80 ft	64	•
Water/Acqua 150°C	250 Bar/3500 PSI 1SC Hydro blue	BGLD2H3850	G 3/8" F	G 3/8" F	3/8"	50 m/160 ft	67	•
	400 Bar/5600 PSI 2SC Hydro blue	BGLD4H3850	G 3/8" F	G 3/8" F	3/8"	50 m/160 ft	68	•
	300 Bar/4200 PSI 2SC Hydro blue	BGLD3H1250	G 1/2" F	G 1/2" F	1/2"	50 m/160 ft	79	•

* Fitting of the connection hose / Raccordo del tubo di collegamento

AM manual RAL 7040

GALVANIZED AND POWDER COATED STRUCTURE / STRUTTURA ZINCATA E VERNICIATA

ø 285 mm
drum/tamburo

connection hose included
tubo di collegamento incluso



EN Manual portable hose reels suitable for the distribution of compressed air for professional use. Mounting options in a fixed or removable position (fig. A). The metallic structure protects the drum and can also be used as a handle to carry the hose reel. The hose rewinding handle can be easily folded against the drum to take up a minimum amount of space. Versions with hose are fitted with polyurethane/thermoplastic distribution hose and 2 m long connection hose.

FR Enrouleurs manuels portables utilisés pour la distribution d'air comprimé pour usage professionnel, avec possibilité d'installation en position fixe ou mobile (fig. A). Structure métallique de protection du tambour qui peut être utilisée comme poignée pour le transport de l'enrouleur. Poignée d'enroulement

facilement pliable contre le tambour pour limiter l'encombrement. Tuyau de distribution et de connexion de 2m en polyuréthane thermoplastique, pour modèles avec tuyau.

DE Manueller Industrie Druckluft Schlauchaufroller fest oder bewegbar (s.Abb. A). Struktur mit metallgeschützter Trommel mit Transporthandgriff. Einklappbarer Haltegriff zum einfachen und Platz sparenden Aufrollen. Mit Abgabe-Schlauch aus verstärktem Polyurethan Thermoplast, sowie 2 m Verbindungsschlauch bei Versionen mit Schlauch.

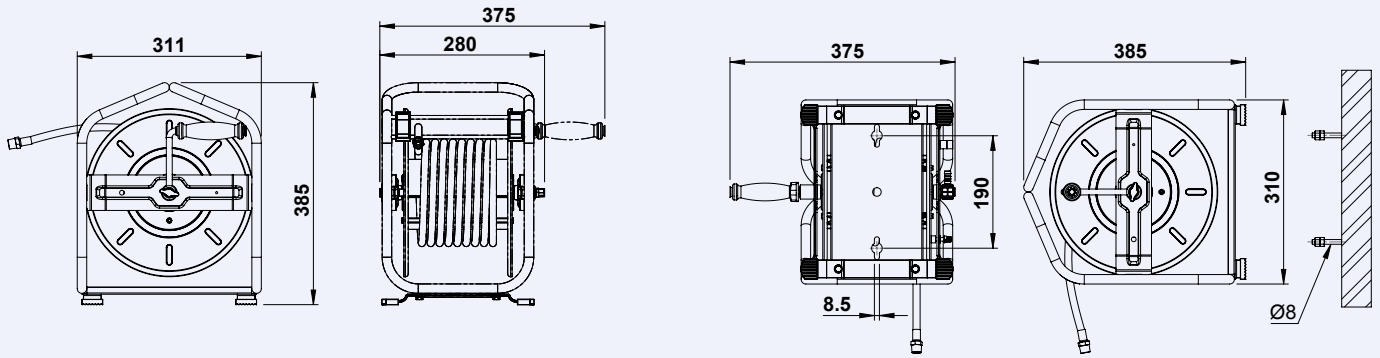
ES Enrolladores manuales portátiles preparados para la distribución de aire comprimido con uso profesional, con la posibilidad de instalación en una posición

fija o móvil (fig. A). La estructura metálica protege el tambor y constituye la empuñadura para el transporte. La manilla para enrollar la manguera es plegable para reducir las dimensiones. Manguera de distribución y de conexión de 2 m de longitud de poliuretano termoplástico, para modelos con manguera.

IT Avvolgitubo manuali portatili adatti per la distribuzione di aria compressa ad uso professionale, con possibilità di installazione in posizione fissa o amovibile (fig. A). Struttura metallica di protezione del tamburo che costituisce l'impugnatura per il trasporto. Maniglia per il riavvolgimento facilmente ripiegabile contro il tamburo per limitare l'ingombro. Tubo di distribuzione e tubo di collegamento lunghezza 2 m in poliuretano termoplastico per versioni con tubo.

Dimensions (mm) / Dimensioni (mm)

Fig. A



Hose reels model AM without hose / Avvolgitubo modello AM senza tubo

Fluid Fluido	Max. pressure Pressione max.	Code Codice	Inlet (mm) Entrata (mm)	Outlet (Bsp) Uscita (Gas)	Capacity Capacità	Weight (kg) Peso (kg)
Air/Aria	20 Bar/280 PSI	AM2010ST	Ø 10	1/4" F	(8 x 12) 40 m/130 ft (10 x 14) 25 m/80 ft	5,5

Hose reels model AM with hose / Avvolgitubo modello AM completi di tubo

Fluid Fluido	Pressure - Hose Pressione - Tubo	Code Codice	Inlet (Bsp) Entrata (Gas)	Outlet (Bsp) Uscita (Gas)	Hose diam. Tubo diam.	Hose length Lungh. Tubo	Weight (kg) Peso (kg)
Air/Aria	20 Bar/280 PSI Polyurethane thermoplastic Poliuretano termoplastico	AM200830	1/4" M	1/4" M	8 x 12	30 m/100 ft	8,4
		AM200840	1/4" M	1/4" M	8 x 12	40 m/130 ft	9
		AM201025	3/8" M	3/8" M	10 x 14	25 m/80 ft	8,4

OSV-OSVM welding RAL 3002 5002

GALVANIZED AND POWDER COATED STRUCTURE / STRUTTURA ZINCATA E VERNICIATA

∅ drum/tamburo
OSV 445 mm
OSVM 550 mm

connection hose included for
versions with hose
*tubo di collegamento incluso
per versioni con tubo*

optional [page 80-83](#)

*ALCS20

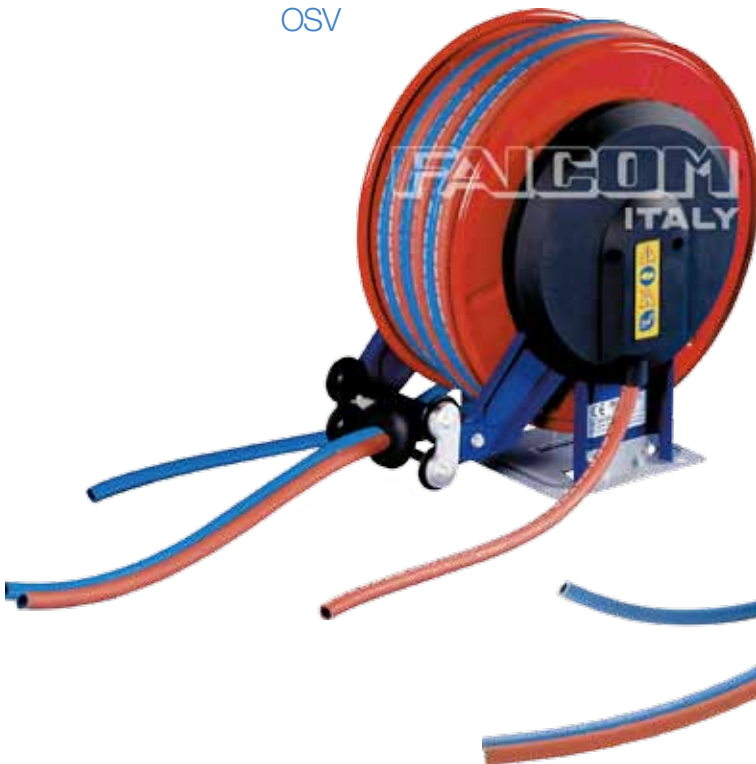
*ALSG20R/VMSG30R

*VGLSA25



* for OSV model / *per modello OSV*

OSV



OSVM



EN Automatic hose reels designed for the distribution of oxygen/acetylene. The version without a hose can also distribute oxygen/propane or natural gas. Rubber twin hoses for oxygen/acetylene comply with the ISO 3821 standard. Hose-guide arms adjustable in three different positions according to the hose reel installation (pos. A-B-C). Standard: connection hoses for versions with hose, lateral protective covers for OSV model. Optional: revolving stands for OSV/OSVM, fixing bracket and anti-derailment bracket for OSV model only.

FR Enrouleurs automatiques utilisés pour distribuer oxygène/acétylène et dans la version sans tuyau aussi pour oxygène/propane ou gaz naturel. Bi-tuyau en caoutchouc pour oxygène/acétylène conforme à la norme ISO 3821. Bras guide-tuyau orientables en 3 positions différentes pour permettre l'installation souhaitée (pos. A-B-C). De série: tuyaux de connexion pour

versions avec tuyau, couvercles latéraux de protection pour modèle OSV. En option: support pivotant pour OSV/OSVM, contre-étrier de fixation et étrier anti-déraillement seulement pour OSV.

DE Schlauchaufroller zur Abgabe von O₂/Acetylen, in der Version ohne Schlauch für O₂/Propan oder Erdgas. Der Doppelschlauch ist aus Gummi und entspricht der Norm ISO 3821. Schwenkbare Arme für 3 versch. Positionen (s. Abb. A-B-C). Serienmäßig: Verbindungsschlauch bei Versionen mit Schlauch, seitliche Schutzverkleidungen beim Modell OSV. Optional: Schwenkconsole beim Modell OSV/OSVM, Wandbefestigung und Antientgleisungshalterung beim Modell OSV.

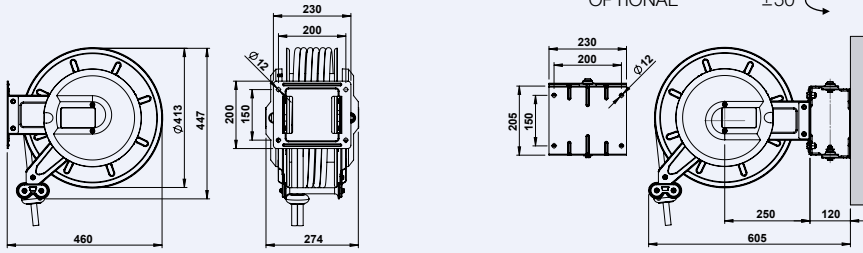
ES Enrolladores automáticos preparados para la distribución de oxígeno/acetileno y en la versión sin manguera también de oxígeno/propano o gas natural. Manguera doble

de goma de conformidad con la normativa ISO 3821. Brazos guía manguera fijables en tres diversas posiciones para permitir la instalación deseada (pos. A-B-C). Estándar: mangueras de conexión para versiones con manguera, tapas laterales de protección para OSV. Opcional: soporte giratorio para OSV/OSVM, sujeción para fijación y estribo anti-descarrilamiento solo para OSV.

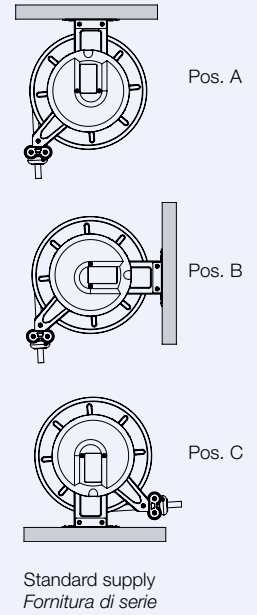
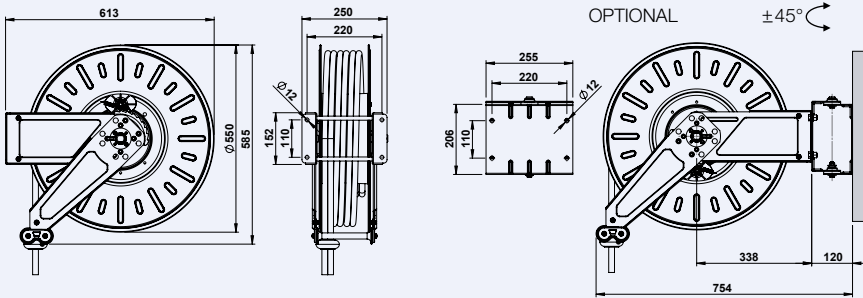
IT Avvolgitubo automatici adatti per distribuire ossigeno/acetilene e nella versione senza tubo anche per ossigeno/propano o gas naturale. Tubo binato in gomma per ossigeno/acetilene conforme alla norma ISO 3821. Bracci guidatubo orientabili in tre diverse posizioni per consentire l'installazione desiderata (pos. A-B-C). Di serie: tubi di collegamento per versioni con tubo, carter laterali di protezione per modello OSV. Optional: Supporti girevoli per OSV/OSVM, controstaffa di fissaggio e staffa antiscarrucolamento solo per OSV.

OSV

Dimensions (mm) / Dimensioni (mm)



OSVM



Hose reels model OSV/OSVM without hose / Awolgitubo modello OSV/OSVM senza tubo

Fluid Fluido	Max. pressure Pressione max.	Code Codice	Inlet (mm) Entrata (mm)	Outlet (mm) Uscita (mm)	Capacity Capacità	Weight (kg) Peso (kg)
Oxygen-Acetylene/Ossigeno-Acetilene Oxygen-Propane/Ossigeno-Propano Oxygen-Methane/Ossigeno-Metano	20 Bar/280 PSI	OSV203820ST	2 x Ø 10	2 x Ø 8 2 x Ø 10	(8 + 8 x 14) 20 m/65 ft (10 + 10 x 17) 15 m/50 ft	20
		OSVM203830ST	2 x Ø 10	2 x Ø 8 2 x Ø 10	(8 + 8 x 14) 25 m/80 ft (10 + 10 x 17) 28 m/90 ft	25

Hose reels model OSV/OSVM with hose / Awolgitubo modello OSV/OSVM con tubo

Fluid Fluido	Pressure - Hose Pressione - Tubo	Code Codice	Inlet (mm) Entrata (mm)	Outlet (mm) Uscita (mm)	Hose diam. Tubo diam.	Hose length Lungh. Tubo	Weight (kg) Peso (kg)
Oxygen-Acetylene Ossigeno-Acetilene	20 Bar/280 PSI Rubber/Gomma Twin/Binato ISO3821 (EN559)	OSV200815	2 x Ø 10	2 x Ø 8	8 + 8 x 14	15 m/50 ft	22
		OSV200820	2 x Ø 10	2 x Ø 8	8 + 8 x 14	20 m/65 ft	24
		OSV201010	2 x Ø 10	2 x Ø 10	10 + 10 x 17	10 m/32 ft	21
		OSV201015	2 x Ø 10	2 x Ø 10	10 + 10 x 17	15 m/50 ft	23
		OSVM200825	2 x Ø 10	2 x Ø 10	8 + 8 x 14	25 m/80 ft	34
		OSVM201020	2 x Ø 10	2 x Ø 10	10 + 10 x 17	20 m/65 ft	35
		OSVM201025	2 x Ø 10	2 x Ø 10	10 + 10 x 17	25 m/80 ft	37
		OSVM201028	2 x Ø 10	2 x Ø 10	10 + 10 x 17	28 m/90 ft	38

OVP lpg-methane RAL 7040

GALVANIZED AND PAINTED STRUCTURE / STRUTTURA ZINCATA E VERNICIATA

ø 445 mm
drum/tamburo

connection hose included for versions with hose
tubo di collegamento incluso per versioni con tubo

optional [page 80-83](#)

*ACS15



*ASG15R



*VGSA20



Quality components for oxidation resistance
Componenti di qualità per resistenza all'ossidazione

EN Automatic hose reels designed for the distribution of propane or methane used for heating and welding device. The version without a hose can also distribute oxygen for industrial use. Rubber hose in compliance with the ISO 3821 standard. Hose-guide arms adjustable in three different positions according to the hose reel installation (pos. A-B-C). Standard: connection hose for versions with hose, lateral protective covers, 4-rollers hose guide. Optional: revolving stand, fixing bracket, anti-derailment bracket.

FR Enrouleurs automatiques adaptés à la distribution de propane ou méthane utilisés pour appareils de chauffage ou soudure. La version sans tuyaux peut être aussi utilisée pour oxygène à usage industriel. Tuyau en caoutchouc conforme à la norme ISO 3821. Bras guide-tuyau fixables en 3 positions différentes pour permettre l'installation souhaitée (pos. A-B-C). De série: tuyau de connexion pour versions avec

tuyau, couvercles latéraux de protection, guide tuyau 4 rouleaux. En option: support pivotant, contre-étrier de fixation, étrier anti-déraillement.

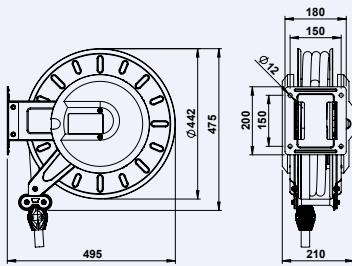
DE Schlauchaufroller zur Abgabe von Propan oder Methan für Heizungs- oder Schweißgeräte. Modell ohne Schlauch auch für O₂ im Industriebereich. Der Gummischlauch erfüllt die Norm ISO 3821. Schwenkbare Arme für 3 versch. Positionen (s.Abb. A-B-C). Serienmäßig: Verbindungsschlauch bei Versionen mit Schlauch, seitliche Schutzverkleidungen, Schlauchführung mit 4 Rollen. Optional: Schwenkkonsole, Wandbefestigung und Antientgleisungshalterung.

ES Enrolladores automáticos preparados para la distribución de propano o metano utilizados para aparatos de calefacción o soldadura. El modelo sin manguera también se puede utilizar para oxígeno de uso

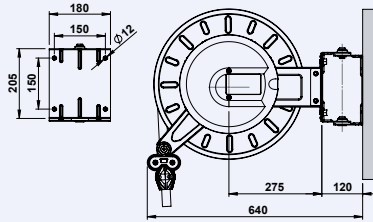
industrial. Manguera de goma de conformidad con la normativa ISO 3821. Brazos guía manguera fijables en tres diversas posiciones para permitir la instalación deseada (pos. A-B-C). Estándar: manguera de conexión para versiones con manguera, tapas laterales de protección, guía manguera de 4 rodillos. Opcional: soporte giratorio, sujeción para fijación, estribo anti-descarrilamiento.

IT Avvolgitubo automatici adatti per distribuire propano o metano utilizzati per apparecchi di riscaldamento o saldatura. La versione senza tubo può essere utilizzata anche per ossigeno ad uso industriale. Tubo in gomma conforme alla norma ISO 3821. Bracci guidatubo orientabili in tre diverse posizioni per consentire l'installazione desiderata (pos. A-B-C). Di serie: tubi di collegamento per versioni con tubo, carter laterali di protezione, guidatubo a 4 rulli. Optional: supporto girevole, controstaffa di fissaggio, staffa anticarrucolamento.

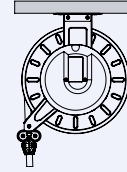
Dimensions (mm) / Dimensioni (mm)



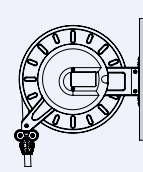
OPTIONAL $\pm 60^\circ$



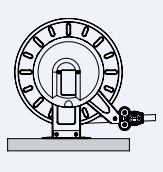
Pos. A



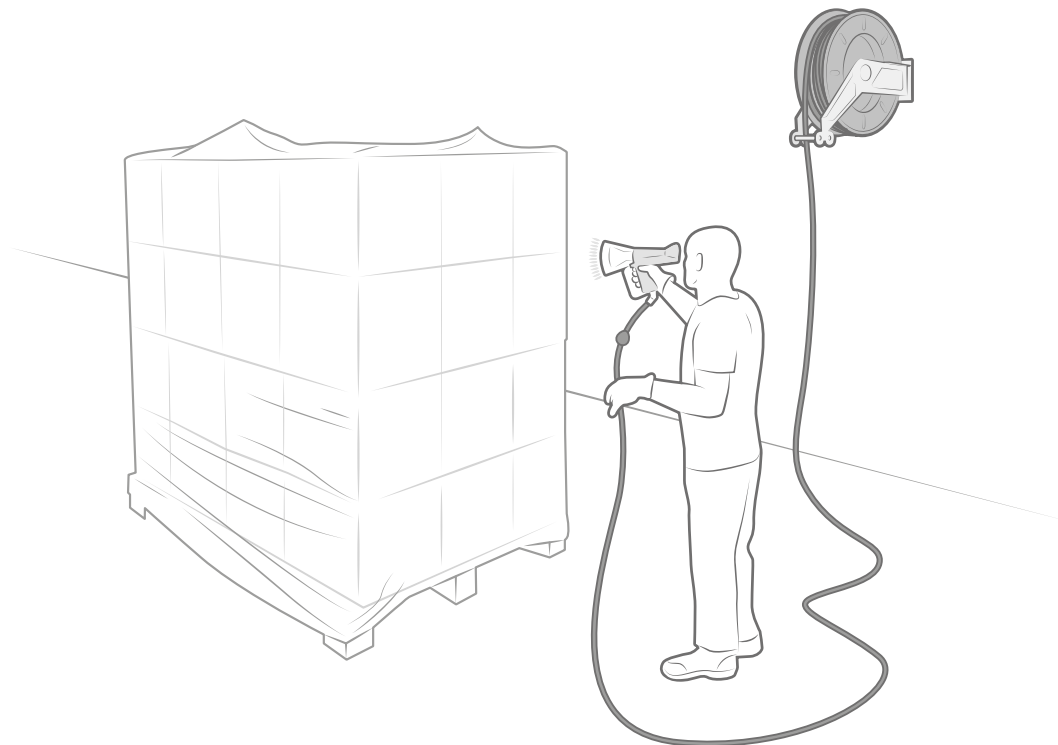
Pos. B



Pos. C



Standard supply
Fornitura di serie



Hose reels model OVP without hose / Avvolgitubo modello OVP senza tubo

Fluid Fluido	Max. pressure Pressione max.	Code Codice	Inlet (mm) Entrata (mm)	Outlet (mm) Uscita (mm)	Capacity Capacità	Weight (kg) Peso (kg)
Propane/Propano Methane/Metano Oxygen/Ossigeno	20 Bar/280 PSI	OVP203820ST	Ø 10	Ø 8 - Ø 10	(9x17) 20 m/65 ft	16

Hose reels model OVP with hose / Avvolgitubo modello OVP con tubo

Fluid Fluido	Pressure - Hose Pressione - Tubo	Code Codice	Inlet (mm) Entrata (mm)	Outlet (mm) Uscita (mm)	Hose diam. Tubo diam.	Hose length Lungh. Tubo	Weight (kg) Peso (kg)
Propane/Propano Methane/Metano	20 Bar/280 PSI	OVP200915	Ø 9	Ø 9	9 x 17	15 m/50 ft	24
	Rubber/Gomma ISO3821 (EN559)	OVP200920	Ø 9	Ø 9	9 x 17	20 m/65 ft	25

Stainless Steel Hose Reels

AVVOLGITUBO IN ACCIAIO INOX

EN

TORINO RENATO produces a wide range of automatic hose reels in AISI 304 and **AISI 316** stainless steel. They are mainly suitable for operations such as washing with water and detergents but some specific versions are also suitable for the passage of drinking water, compressed air or diesel fuel.

They can be used in different workplaces such as agro-food industries, slaughterhouses, fish markets, dairies, large kitchens, chemical, petrochemical and

pharmaceutical industries as well as pools. **"TX"** versions are made of **AISI 316** stainless steel. They are suitable for shipbuilding and marine applications but they are also used in the food, chemical and pharmaceutical industries where a high corrosion resistance is required.

Thanks to the high quality spring they allow the automatic rewinding of the hose and to stop it at the desired length. Some models are fitted with **"SAFE REWIND"** brake

system which allows to rewind the hose at controlled speed and in total safety.

The swivel joints are specifically designed to ensure maximum fluid flow and are made of suitable materials for the various applications.

The reels series include various models available both in closed or open version. In our catalogue there are three large stainless hose reel groups divided by size: small/medium/large size.

FR

TORINO RENATO produit une gamme d'enrouleurs de tuyau automatiques en acier inox AISI 304 et **AISI 316** adaptés principalement pour les opérations de lavage avec eau et détergents et des versions adaptées au passage d'eau potable, air comprimé ou gasoil.

On peut les utiliser dans différents secteurs: industries agroalimentaires, abattoirs, poissonneries, fromageries, grandes cuisines, industries chimiques, pétrochimiques, pharmaceutiques et piscines.

Les modèles réalisés dans la variante **"TX"** en **AISI 316** sont adaptés pour des applications dans le milieu naval et marin ou l'industrie alimentaire, chimique et pharmaceutique où il faut une grande résistance à la corrosion.

Ils permettent l'enroulement automatique du tuyau grâce à un ressort de très haute qualité et consentent de le bloquer à la longueur désirée.

Certains modèles adoptent le système freinant incorporé **"SAFE REWIND"** qui

permet d'enrouler le tuyau au ralenti et en toute sécurité.

Les raccords tournants sont conçus à cet effet pour garantir le débit maximal et construits avec des matériaux appropriés pour les différentes applications.

La série est composée de différents modèles en version ouverte ou fermée. Dans le catalogue, on trouve 3 grandes familles d'enrouleur de tuyau inox: small/medium/large size subdivisées selon les dimensions.

DE

Die TORINO RENATO hat eine Bandbreite von Edelstahl Schlauchaufrollern, wie AISI 304 und **AISI 316**, welche hauptsächlich Waschvorgängen mit Wasser und Reinigungsmitteln dienen, sowie Trinkwasser, Druckluft als auch Diesel. Sie dienen in versch. Branchen, wie der Lebensmittelindustrie, auf Schlachthöfen, in der Fischverarbeitung, in Käsereien, Großküchen, chem. und Pharma-Industrie,

sowie in Schwimmbädern.

Die Modelle in der Variante „TX“ in **AISI 316** empfehlen sich, aufgrund des Korrosionsschutzes, besonders in der Schiffsbranche oder Lebensmittelindustrie, in Chemie- und Pharma-Industrie.

Der Schlauch wird durch eine qualitativ hochwertige Feder aufgerollt und in der gewünschten Position angehalten.

Einige Modelle sind mit dem System „SAFE

REWIND“ ausgestattet und ermöglichen ein verlangsamtes und sicheres Aufrollen. Die Drehgelenke garantieren maxim. Durchsätze und bestehen aus passenden Materialien entsprechend den untersch. Anforderungen. Die Serie enthält versch. Modelle mit offenen und geschl. Versionen.

Im Katalog befinden sich drei große Schlauchaufrollgruppen: klein/mittel/groß je nach Bedarf.



VERSION **TX** AISI316 HIGH CORROSION RESISTANCE

ES

La empresa TORINO RENATO produce una gama de enrolladores automáticos de acero inoxidable AISI 304 y **AISI 316** que son fundamentalmente para operaciones de lavado con agua y detergentes, y otros modelos que son idóneos para el paso de agua potable, aire comprimido o gasóleo. Se pueden utilizar en diferentes sectores como industrias agroalimentarias, mataderos, pescaderías, industrias queseras, grandes cocinas, industrias químicas, petrolquímicas, farmacéuticas y piscinas.

Los modelos realizados en la variante "**TX**" en **AISI 316** se prestan para aplicaciones de ámbito naval y marino o en la industria alimentaria, química y farmacéutica donde se exige una elevada resistencia a la corrosión.

Permiten que la manguera, gracias a un muelle de gran calidad, se enrolle automáticamente y se bloquee en la longitud deseada. Algunos modelos adoptan el sistema de frenado incorporado "SAFE REWIND" que permite enrollar la

manguera de forma ralentizada y segura. Las juntas giratorias están proyectadas expresamente para garantizar el máximo caudal y se fabrican con materiales idóneos a las diferentes aplicaciones.

La serie se compone de varios modelos en versión cerrada o abierta.

En el catálogo se encuentran tres grandes grupos de enrolladores de acero inoxidable: small/medium/large size sub divididos en base a las dimensiones..

IT

La TORINO RENATO produce una gamma di avvolgitubo automatici in acciaio inox AISI 304 ed **AISI 316** adatti principalmente per operazioni di lavaggio con acqua e detergenti e versioni idonee al passaggio di acqua potabile, aria compressa o gasolio. Si possono utilizzare in diversi settori come industrie agroalimentari, macelli, pescherie, caseifici, grandi cucine, industrie chimiche, petrolchimiche, farmaceutiche e piscine. I modelli realizzati nella variante "**TX**" in **AISI**

316 si prestano per applicazioni in ambito navale e marino o nell'industria alimentare, chimica e farmaceutica dove è richiesta una elevata resistenza alla corrosione.

Permettono il riavvolgimento automatico del tubo grazie ad una molla di elevata qualità e consentono di fermarlo alla lunghezza desiderata. Alcuni modelli adottano il sistema frenante incorporato "SAFE REWIND" che consente di riavvolgere il tubo in modo rallentato e in piena sicurezza.

I giunti girevoli sono progettati appositamente per garantire la massima portata e costruiti con materiali idonei alle diverse applicazioni.

La serie si compone di vari modelli disponibili in versione chiusa o aperta.

Nel catalogo sono presenti tre grandi famiglie di avvolgitubo inox: small/medium/large size suddivisi in base alle dimensioni.



MPX_{short length}

STAINLESS STEEL AISI 304 / ACCIAIO INOX AISI 304

ø 200 mm
drum/tamburo

connection hose included
tubo di collegamento incluso

special polyurethane hose
for hot water
*tubo in poliuretano speciale
per acqua calda*

optional [page 80-83](#)

DC38S

DC38PRS

P12ARNF



only for / per
MPX201003

**HOT
WATER
70°C**



EN Automatic hose reels designed for washing operations with water and detergent. They are also suitable for the passage of drinking water and for compressed air distribution. These reels are complete with a distribution polyurethane hose reinforced with a textile braid. The connection flexible hose is 1 m long. The incorporated revolving bracket permits the orientation of the hose reels in order to follow the hose direction.

FR Enrouleurs automatiques particulièrement adaptés pour lavage à l'eau et détergents. Indiqués aussi pour le passage d'eau potable ou distribution d'air comprimé. Avec tuyau de distribution en polyuréthane renforcé avec tresse textile. Tuyau flexible de connexion

de 1 mètre. Le support pivotant incorporé permet d'orienter l'enrouleur selon la direction d'utilisation du tuyau.

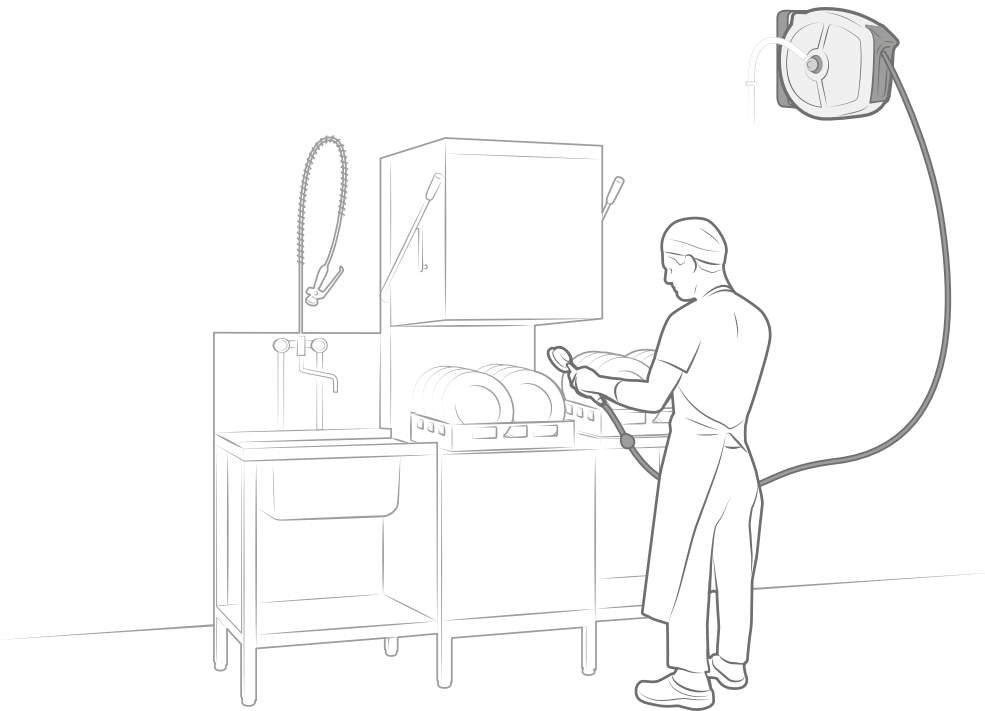
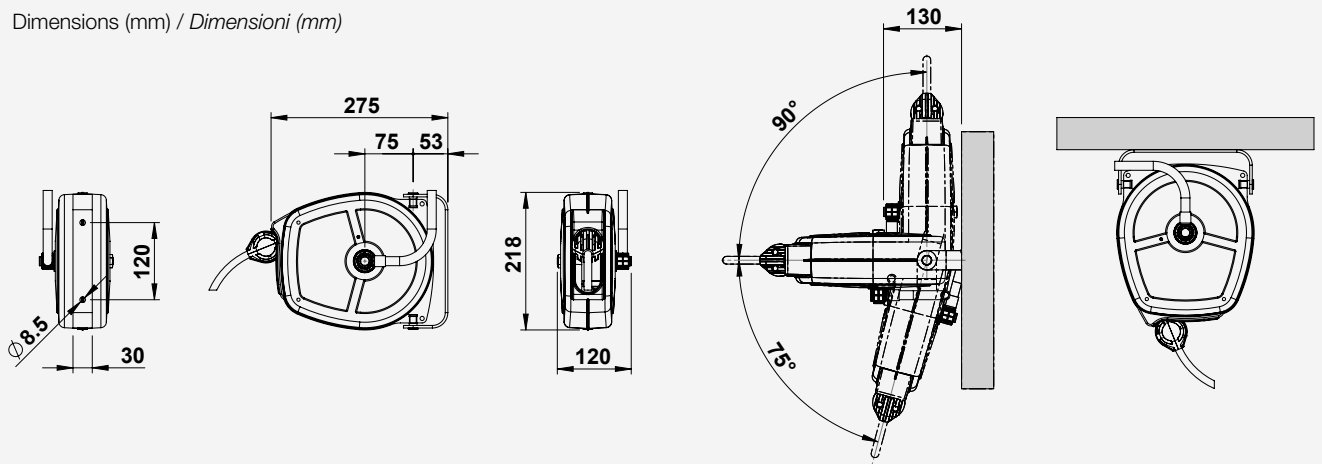
DE Schlauchaufroller für Waschvorgänge mit Wasser und Reinigungsmittel, sowie zum Transport von Trinkwasser und Druckluft. Verteilungsschlauch ist aus verstärktem Polyurethan, cord armiert. Verbindungsschlauch mit 1 m Länge. Mit Schwenkconsole zur Orientierung in Richtung des Benutzers.

ES Enrolladores automáticos ideados especialmente para el lavado con agua y detergentes. También son idóneos para el paso de agua potable o para la distribución


de aire comprimido. Están equipados con manguera de distribución de poliuretano reforzada con malla textil. Manguera flexible de conexión de 1 m de longitud. El soporte giratorio incorporado permite la orientación según la dirección de uso de la manguera.

IT Avvolgitubo automatici particolarmente adatti per operazioni di lavaggio con acqua e detergenti. Idonei anche per passaggio di acqua potabile o distribuzione di aria compressa. Completati di tubo di distribuzione in poliuretano rinforzato con treccia tessile. Tubo di collegamento lunghezza 1 m. Il supporto girevole incorporato permette l'orientamento secondo la direzione di utilizzo del tubo.

Dimensions (mm) / Dimensioni (mm)



Hose reels model MPX with hose / Avvolgitubo modello MPX completi di tubo

Fluid Fluido	Pressure - Hose Pressione - Tubo	Code Codice	Inlet (mm) Entrata (mm)	Outlet (Bsp) Uscita (Gas)	Hose diam. Tubo diam.	Hose length Lungh. Tubo	Weight (kg) Peso (kg)
Air/Aria Water-detergents Acqua-detergente 70°C	20 Bar/280 PSI (25°C) 10 Bar/140 PSI (70°C) Polyurethane/Poliuretano	MPX200805	Ø 8	1/4" M	8 x 12	5 m/16 ft	3
		MPX201003	Ø 10	3/8" M	10 x 14	3 m/10 ft	3

MGPX light duty

STAINLESS STEEL AISI 304 / ACCIAIO INOX AISI 304

ø 290 mm
drum/tamburo

connection hose
included
*tubo di collegamento
incluso*

special polyurethane
hose for hot water
*tubo in poliuretano
speciale per acqua
calda*

optional [page 80-83](#)

DC38S



DC38PRS



P12ARNF



P12A80



only for / per
MGPSX201012
MGPSX201012



EN Automatic hose reels designed for washing operations with water and detergent. They are also suitable for the passage of drinking water and for compressed air distribution. These reels are complete with a distribution polyurethane hose reinforced with a textile braid. The connecting flexible hose is 1 m long. The incorporated revolving bracket permits the orientation of the hose reels in order to follow the hose direction. MGPSX version is equipped with "SAFE REWIND" system which allows hose slowed rewinding.

FR Enrouleurs automatiques particulièrement adaptés pour lavage à l'eau et détergents. Indiqués aussi pour le passage d'eau potable ou distribution d'air comprimé. Avec tuyau de distribution en polyuréthane renforcé avec tresse textile. Tuyau flexible de connexion de 1 mètre. Le support pivotant incorporé

permet d'orienter l'enrouleur selon la direction d'utilisation du tuyau. La version MGPSX adopte le système "SAFE REWIND" qui permet l'enroulement ralenti du tuyau.

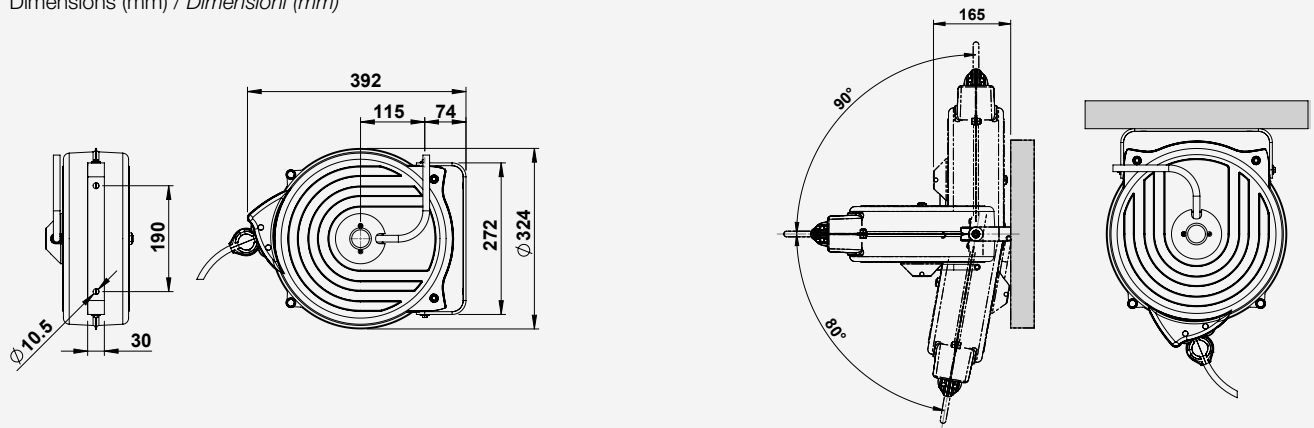
DE Schlauchaufroller für Waschvorgänge mit Wasser und Reinigungsmittel, sowie zum Transport von Trinkwasser und Druckluft. Der Verteilungsschlauch ist aus verstärktem Polyurethan, cord armiert. Verbindungsschlauch mit 1 m Länge. Mit Schwenkkonsole zur Orientierung in Richtung des Benutzers. Bei Version MGPSX mit "SAFE REWIND" für verlangsamtes Aufrollen.

ES Enrolladores automáticos ideados especialmente para el lavado con agua y detergentes. También son idóneos para el paso de agua potable o para la distribución de aire comprimido. Están equipados con manguera

de distribución de poliuretano reforzada con malla textil. Manguera flexible de conexión de 1 m de longitud. El soporte giratorio incorporado permite la orientación según la dirección de uso de la manguera. El modelo MGPSX adopta el sistema "SAFE REWIND" que permite la recogida ralentizada de la manguera.

IT Avvolgitubo automatici particolarmente adatti per operazioni di lavaggio con acqua e detergenti. Idonei anche per passaggio di acqua potabile o distribuzione di aria compressa. Completati di tubo di distribuzione in poliuretano rinforzato con treccia tessile. Tubo di collegamento lunghezza 1 m. Il supporto girevole incorporato permette l'orientamento secondo la direzione di utilizzo del tubo. La versione MGPSX adotta il sistema "SAFE REWIND" che permette il riavvolgimento rallentato del tubo.

Dimensions (mm) / Dimensioni (mm)



Three possible positions of the connection hose
Tre posizioni possibili del tubo di collegamento

Le tre posizioni possibili del tubo di collegamento



New brake system "SAFE REWIND".
It allows to rewind the hose at controlled speed and in total safety.
*Nuovo sistema frenante incorporato "SAFE REWIND".
Consente di riavvolgere il tubo in modo rallentato e in piena sicurezza.*



Hose reels model MGP(S)X with hose / Avvolgitubo modello MGP(S)X completi di tubo

Fluid Fluido	Pressure - Hose Pressione - Tubo	Code Codice	Inlet (mm) Entrata (mm)	Outlet (Bsp) Uscita (Gas)	Hose diam. Tubo diam.	Hose length Lungh. Tubo	Weight (kg) Peso (kg)	Safe Rewind
Air/Aria Water-detergents Acqua-detergente 70°C	20 Bar/280 PSI (25°C) 10 Bar/140 PSI (70°C) Polyurethane/Poliuretano	MGPX200815	Ø 8	1/4" M	8 x 12	15 m/50 ft	6,7	
		MGPX201012	Ø 10	3/8" M	10 x 14	12 m/40 ft	6,7	
		MGPSX200815	Ø 8	1/4" M	8 x 12	15 m/50 ft	7,5	•
		MGPSX201012	Ø 10	3/8" M	10 x 14	12 m/40 ft	7,5	•

MCX_{closed range}

STAINLESS STEEL AISI 304 / ACCIAIO INOX AISI 304

ø 410 mm
drum/tamburo

optional [page 80-83](#)

INLET HOSE



MCXSG10



P12ARNF



P12A80/P12A95




II 2G/D
optional



Standard: 4-rollers hose-guide
Di serie: guida tubo a 4 rulli



EN Automatic hose reels designed for washing operations with water and detergent at different pressure and temperature conditions. Specific versions with food-quality hose suitable for the passage of drinking water are also available. Fixing brackets can be assembled in three different positions on the hose reel to allow wall, ceiling or floor mounting (pos. A-B-C). Standard: 4-rollers hose guide. Optional: connection hose, revolving stand.

FR Enrouleurs automatiques particulièrement adaptés pour opérations de lavage à l'eau et détergents à différentes pressions et températures. Versions avec tuyau de qualité alimentaire indiquées aussi pour le passage d'eau potable. Étriers de fixation applicables

dans 3 positions différentes permettant l'installation souhaitée (pos. A-B-C). De série: guide tuyau 4 rouleaux. En option: tuyau de connexion, support pivotant.

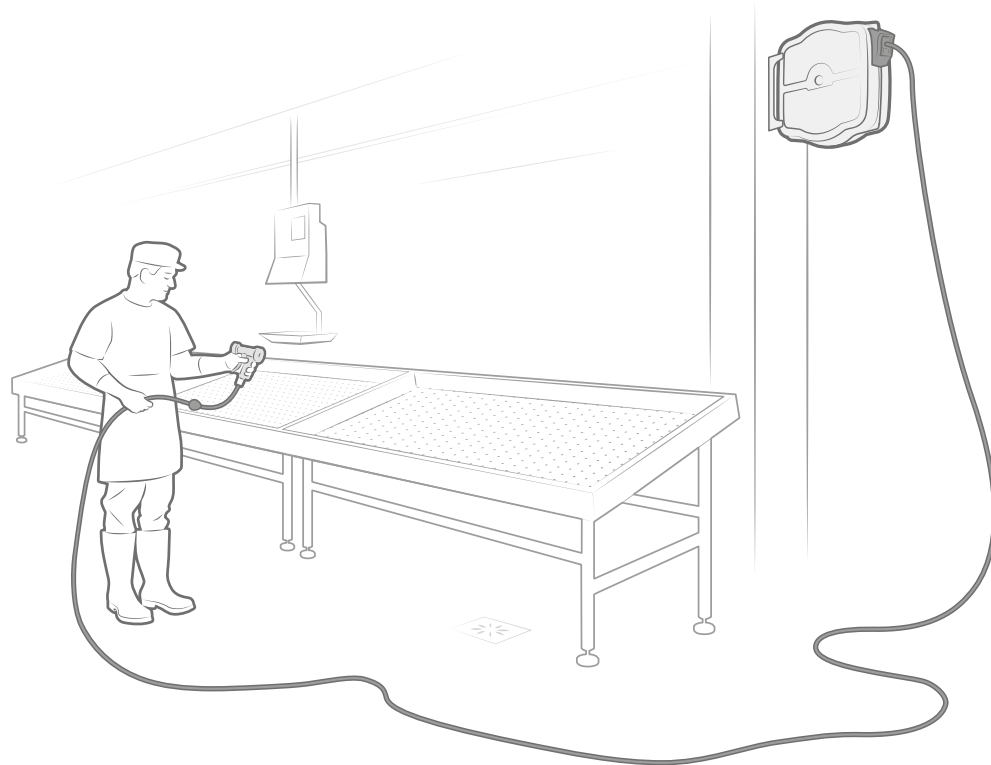
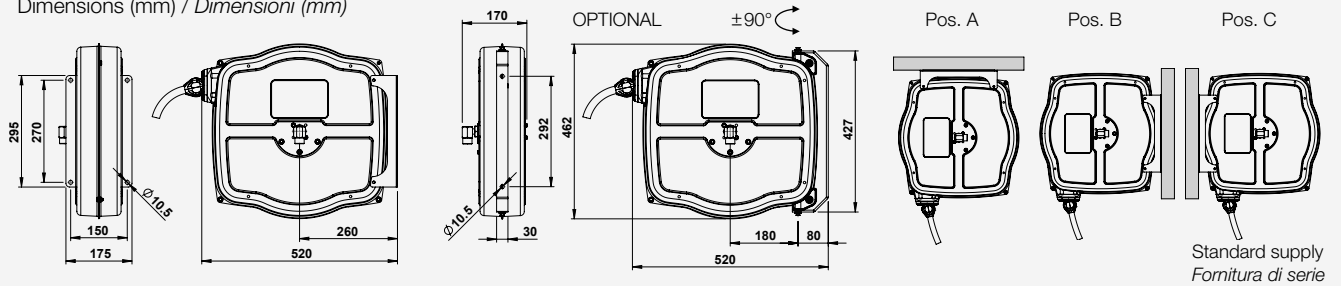
DE Schlauchaufroller für Waschvorgänge mit Wasser und Reinigungsmittel für versch. Betriebstemperaturen und -drücke, sowie bei lebensmittelechtem Schlauch auch zum Transport von Trinkwasser. Verankerungshaken für 3 verschied. Positionen (s.Abb. A-B-C). Serienmäßig: Schlauchführung mit 4 Rollen. Optional: Verbindungsschlauch, Schwenkconsole.

ES Enrolladores automáticos ideados especialmente para el lavado con agua y detergentes con diferentes presiones y

temperaturas. Versiones con mangueras de calidad alimentaria idóneos también para el paso de agua potable. Sujeciones aplicables en tres diversas posiciones para permitir la instalación deseada (pos. A-B-C). Estándar: guía manguera de 4 rodillos. Opcional: manguera de conexión, soporte giratorio.

IT Avvolgitubo automatici particolarmente adatti per operazioni di lavaggio con acqua e detersivi a diverse pressioni e temperature. Versioni con tubo di qualità alimentare idonee anche per passaggio di acqua potabile. Staffe di ancoraggio applicabili in tre diverse posizioni per consentire l'installazione desiderata (pos. A-B-C). Di serie: guidatubo a 4 rulli. Optional: tubo di collegamento, supporto girevole.



Dimensions (mm) / Dimensioni (mm)



Hose reels model MCX without hose / Avvolgitubo modello MCX senza tubo

Fluid Fluido	Max. pressure Pressione max.	Code Codice	Inlet (Bsp) Entrata (Gas)	Outlet (Bsp) Uscita (Gas)	Capacity Capacità	Weight (kg) Peso (kg)	ATEX (optional)
Water/Acqua 100°C	60 Bar/840 PSI	MCX601215ST	1/2" M	1/2" M	15 m/50 ft	15	•
Water/Acqua 150°C	400 Bar/5600 PSI	MCX4H3815ST	3/8" F	3/8" M	15 m/50 ft	15	•

Hose reels model MCX with hose / Avvolgitubo modello MCX completi di tubo

Fluid Fluido	Pressure - Hose Pressione - Tubo	Code Codice	Inlet (Bsp) Entrata (Gas)	Outlet (Bsp) Uscita (Gas)	Hose diam. Tubo diam.	Hose length Lungh. Tubo	Weight (kg) Peso (kg)	Inlet hose Tubo entrata	ATEX (optional)
Water/Acqua 70°C	10 Bar/140 PSI (70°C)	MCX101310K	1/2" M	1/2" M	13 x 20	10 m/32 ft	18	TC13005K	
	20 Bar/280 PSI (25°C) Blue Thermoplastic 	MCX101315K	1/2" M	1/2" M	13 x 20	15 m/50 ft	19	TC13005K	
Water/Acqua 90°C	10 Bar/140 PSI Blue Rubber/Gomma 	MCX101310KR	1/2" M	1/2" M	13 x 21	10 m/32 ft	18	TC1301KR	
Water/Acqua 150°C	400 Bar/5600 PSI 2SC Hydro blue	MCX4H3810	3/8" F	3/8" M	3/8"	10 m/32 ft	20	TC38005H	•
		MCX4H5115	3/8" F	3/8" M	5/16"	15 m/50 ft	20	TC38005H	•

AX heavy duty

STAINLESS STEEL AISI 304 / ACCIAIO INOX AISI 304

ø 410 mm
drum/tamburo

4R Optional 4-rollers
hose guide
*Guida tubo a 4 rulli
opzionale*

optional [page 80-83](#)

INLET HOSE

AXSG15R

P12ARNF

P12A80/P12A95

 II 2G/D
optional



4R - Optional 4-rollers hose guide. Ordering the version indicating the hose reel code followed by "4R"
4R - *Guida tubo a 4 rulli opzionale. ordinare la versione indicando il codice dell'avvolgitubo seguito da "4R"*



EN Automatic hose reels designed for washing operations with water and detergent at different pressure and temperature conditions. Specific versions with food-quality hose suitable for the passage of drinking water are also available. The hose-guide support can be mounted in two different positions according to the hose reel installation (pos. A-B). Optional: connection hose, revolving stand, 4-rollers hose guide.

FR Enrouleurs automatiques particulièrement adaptés pour opérations de lavage à l'eau et détergents à différentes pressions et températures. Versions avec tuyau de qualité alimentaire indiquées aussi pour le passage d'eau potable. Deux positions possibles du support guide tuyau pour permettre

l'installation désirée (pos. A-B). En option: tuyau de connexion, support pivotant, guide tuyau 4 rouleaux.

DE Schlauchaufroller für Waschvorgänge mit Wasser und Reinigungsmittel für versch. Betriebstemperaturen und -drücke, sowie bei lebensmittelechtem Schlauch auch zum Transport von Trinkwasser. Schlauchführungshalterung für 2 verschied. Positionen (s.Abb. A-B). Optional: Schlauchführung mit 4 Rollen, Verbindungsschlauch, Schwenkkonsole.

ES Enrolladores automáticos ideados especialmente para el lavado con agua y detergentes con diferentes presiones y temperaturas. Versiones con mangueras

de calidad alimentaria idóneos también para el paso de agua potable. Soporte guía manguera aplicable en dos diversas posiciones para permitir la instalación deseada (pos. A-B). Opcional: manguera de conexión, soporte giratorio, guía manguera de 4 rodillos.

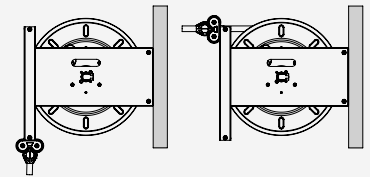
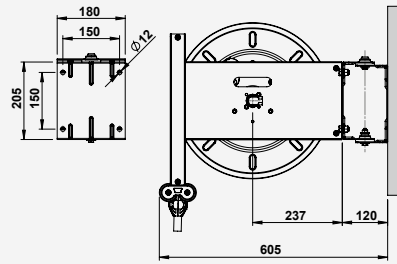
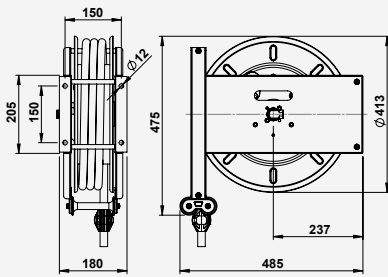
IT Avvolgitubo automatici particolarmente adatti per operazioni di lavaggio con acqua e detersivi a diverse pressioni e temperature. Versioni con tubo di qualità alimentare idonee anche per passaggio di acqua potabile. Supporto guidatubo applicabile in due diverse posizioni per consentire l'installazione desiderata (pos. A-B). Optional: tubo di collegamento, supporto girevole, guidatubo a 4 rulli.

Dimensions (mm) / Dimensioni (mm)

OPTIONAL ±60°

Pos. A

Pos. B



Standard supply
Fornitura di serie

Hose reels model AX without hose / Avvolgitubo modello AX senza tubo

Fluid Fluido	Max. pressure Pressione max.	Code Codice	Inlet (Bsp) Entrata (Gas)	Outlet (Bsp) Uscita (Gas)	Capacity Capacità	Weight (kg) Peso (kg)	ATEX (optional)
Water/Acqua 100°C	60 Bar/840 PSI	AX601215ST	1/2" M	1/2" M	(1/2") 15 m/50 ft (5/8") 10 m/32 ft	15,5	•
Water/Acqua 150°C	400 Bar/5600 PSI	AX4H3815ST	3/8" F	3/8" M	15 m/50 ft	15,5	•

Hose reels model AX with hose / Avvolgitubo modello AX completi di tubo

Fluid Fluido	Pressure - Hose Pressione - Tubo	Code Codice	Inlet (Bsp) Entrata (Gas)	Outlet (Bsp) Uscita (Gas)	Hose diam. Tubo diam.	Hose length Lungh. Tubo	Weight (kg) Peso (kg)	Inlet hose Tubo entrata	ATEX (optional)
Water Acqua 70°C	10 Bar/140 PSI (70°C)	AX101310K	1/2" M	1/2" M	13 x 20	10 m/32 ft	18	TC13005K	
	20 Bar/280 PSI (25°C) Blue Thermoplastic	AX101315K	1/2" M	1/2" M	13 x 20	15 m/50 ft	20	TC13005K	
		AX101610K	1/2" M	1/2" M	16 x 23	10 m/32 ft	19	TC16005K	
Water Acqua 90°C	10 Bar/140 PSI Blue Rubber/Gomma	AX101310KR	1/2" M	1/2" M	13 x 21	10 m/32 ft	18	TC1301KR	
		AX101315KR	1/2" M	1/2" M	13 x 21	15 m/50 ft	20	TC1301KR	
Water Acqua 150°C	250 Bar/3500 PSI 1SC Hydro blue	AX2H3815	3/8" F	3/8" M	3/8" M	15 m/50 ft	21	TC38005H	
	400 Bar/5600 PSI 2SC Hydro blue	AX4H3810	3/8" F	3/8" M	3/8"	10 m/32 ft	20	TC38005H	
		AX4H3815	3/8" F	3/8" M	3/8"	15 m/50 ft	22	TC38005H	•
		AX4H5115	3/8" F	3/8" M	5/16"	15 m/50 ft	21	TC38005H	•
		*AX4H3815X	3/8" F	3/8" F	3/8"	15 m/50 ft	22	not available	

*Hose with stainless steel fittings / Tubo con raccordi in acciaio inox

ALX heavy duty

STAINLESS STEEL AISI 304 / ACCIAIO INOX AISI 304

ø 410 mm
drum/tamburo

4R Optional 4-rollers
hose guide
*Guida tubo a 4 rulli
opzionale*

optional [page 80-83](#)

INLET HOSE

ALXSG20R

P12ARNF

P12A80/P12A95

 II 2G/D
optional



4R - Optional 4-rollers hose guide. Ordering the version indicating the hose reel code followed by "4R"
4R - Guida tubo a 4 rulli opzionale. ordinare la versione indicando il codice dell'avvolgitubo seguito da "4R"



EN Automatic hose reels designed for washing operations with water and detergent at different pressure and temperature conditions. Specific versions with food-quality hose suitable for the passage of drinking water are also available. The hose-guide support can be mounted in two different positions according to the hose reel installation (pos. A-B). Optional: connection hose, revolving stand, 4-rollers hose guide.

FR Enrouleurs automatiques particulièrement adaptés pour opérations de lavage à l'eau et détergents à différentes pressions et températures. Versions avec tuyau de qualité alimentaire indiquées aussi pour le passage d'eau potable. Deux positions possibles du support guide tuyau pour permettre

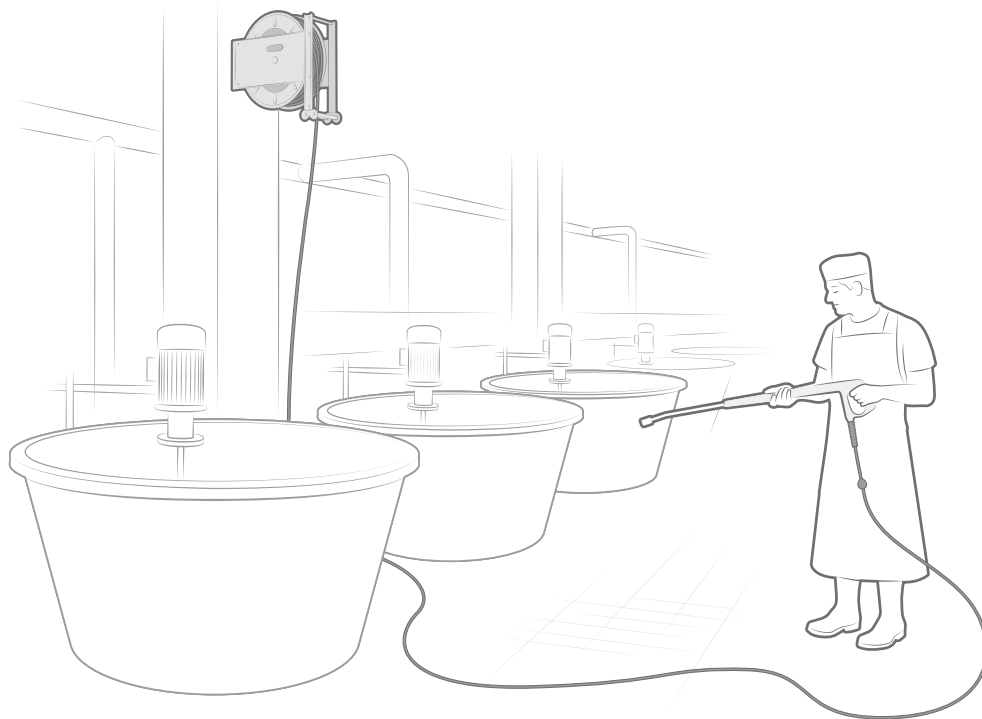
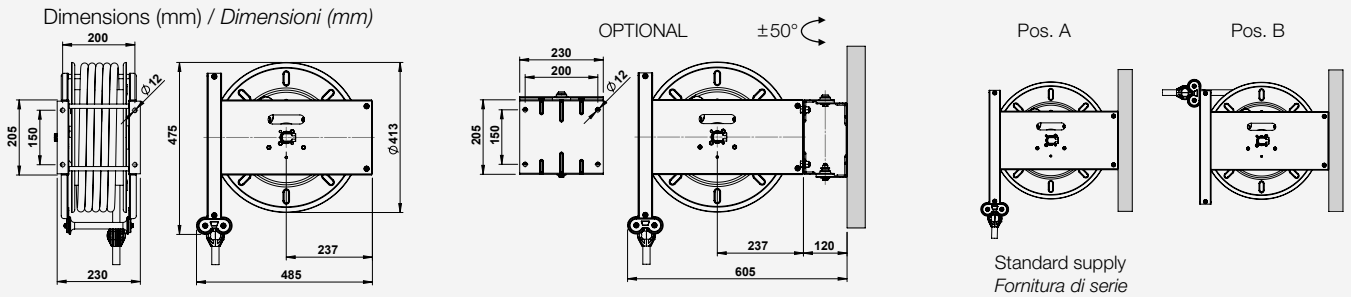
l'installation désirée (pos. A-B). En option: tuyau de connexion, support pivotant, guide tuyau 4 rouleaux.

DE Schlauchaufroller für Waschvorgänge mit Wasser und Reinigungsmittel für versch. Betriebstemperaturen und -drücke, sowie bei lebensmittelechtem Schlauch auch zum Transport von Trinkwasser. Schlauchführungshalterung für 2 verschied. Positionen (s.Abb. A-B). Optional: Schlauchführung mit 4 Rollen, Verbindungsschlauch, Schwenkkonsole.

ES Enrolladores automáticos ideados especialmente para el lavado con agua y detergentes con diferentes presiones y temperaturas. Versiones con mangueras

de calidad alimentaria idóneos también para el paso de agua potable. Soporte guía manguera aplicable en dos diversas posiciones para permitir la instalación deseada (pos. A-B). Opcional: manguera de conexión, soporte giratorio, guía manguera de 4 rodillos.


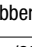
IT Avvolgitubo automatici particolarmente adatti per operazioni di lavaggio con acqua e detersivi a diverse pressioni e temperature. Versioni con tubo di qualità alimentare idonee anche per passaggio di acqua potabile. Supporto guidatubo applicabile in due diverse posizioni per consentire l'installazione desiderata (pos. A-B). Optional: tubo di collegamento, supporto girevole, guidatubo a 4 rulli.



Hose reels model ALX without hose / Avvolgitubo modello ALX senza tubo

Fluid Fluido	Max. pressure Pressione max.	Code Codice	Inlet (Bsp) Entrata (Gas)	Outlet (Bsp) Uscita (Gas)	Capacity Capacità	Weight (kg) Peso (kg)	ATEX (optional)
Water/Acqua 100°C	60 Bar/840 PSI	ALX601220ST	1/2" M	1/2" M	(1/2") 20 m/65 ft (5/8") 15 m/50 ft	20	•
Water/Acqua 150°C	400 Bar/5600 PSI	ALX4H3820ST	3/8" F	3/8" M	20 m/65 ft	20	•

Hose reels model ALX with hose / Avvolgitubo modello ALX completi di tubo

Fluid Fluido	Pressure - Hose Pressione - Tubo	Code Codice	Inlet (Bsp) Entrata (Gas)	Outlet (Bsp) Uscita (Gas)	Hose diam. Tubo diam.	Hose length Lungh. Tubo	Weight (kg) Peso (kg)	Inlet hose Tubo entrata	ATEX (optional)
Water Acqua 70°C	10 Bar/140 PSI (70°C) 20 Bar/280 PSI (25°C) Blue Thermoplastic 	ALX101320K	1/2" M	1/2" M	13 x 20	20 m/65 ft	25	TC13005K	
		ALX101615K	1/2" M	1/2" M	16 x 23	15 m/50 ft	25	TC16005K	
Water Acqua 90°C	10 Bar/140 PSI Blue Rubber/Gomma 	ALX101320KR	1/2" M	1/2" M	13 x 21	20 m/65 ft	25	TC1301KR	
		ALX101615KR	1/2" M	1/2" M	16 x 25	15 m/50 ft	25	TC1601KR	
Water Acqua 150°C	250 Bar/3500 PSI 1SC Hydro blue 400 Bar/5600 PSI 2SC Hydro blue	ALX2H3820	3/8" F	3/8" M	3/8"	20 m/65 ft	27	TC38005H	
		ALX4H3820	3/8" F	3/8" M	3/8"	20 m/65 ft	28	TC38005H	•
		ALX4H5120	3/8" F	3/8" M	5/16"	20 m/65 ft	27	TC38005H	
		*ALX4H3820X	3/8" F	3/8" F	3/8"	20 m/65 ft	28	not available	

* Hose with stainless steel fittings / Tubo con raccordi in acciaio inox



STAINLESS STEEL AISI 304 / ACCIAIO INOX AISI 304

ø 410 mm
drum/tamburo

4R Optional 4-rollers
hose guide
*Guida tubo a 4 rulli
opzionale*

optional [page 80-83](#)

INLET HOSE

AXSG15R

VCAR

P12ARNF

P12A80/P12A95

 II 2G/D
optional



4R - Optional 4-rollers hose guide. Ordering the version indicating the hose reel code followed by "4R"
4R - *Guida tubo a 4 rulli opzionale. ordinare la versione indicando il codice dell'avvolgitubo seguito da "4R"*



EN Automatic hose reels designed for washing operations with water and detergent at different pressure and temperature conditions. Specific versions with food-quality hose suitable for the passage of drinking water are also available. Hose-guide arms adjustable in three different positions according to the hose reel installation (pos. A-B-C). Optional: connection hose, lateral protective covers, revolving stand, 4-rollers hose guide.

FR Enrouleurs automatiques particulièrement adaptés pour opérations de lavage à l'eau et détergents à différentes pressions et températures. Versions avec tuyau de qualité alimentaire indiquées aussi pour le passage d'eau potable. Bras guide-tuyau orientables en 3 positions différentes pour permettre l'installation

souhaitée (pos. A-B-C). En option: tuyau de connexion, couvercles latéraux de protection, support pivotant, guide tuyau 4 rouleaux.

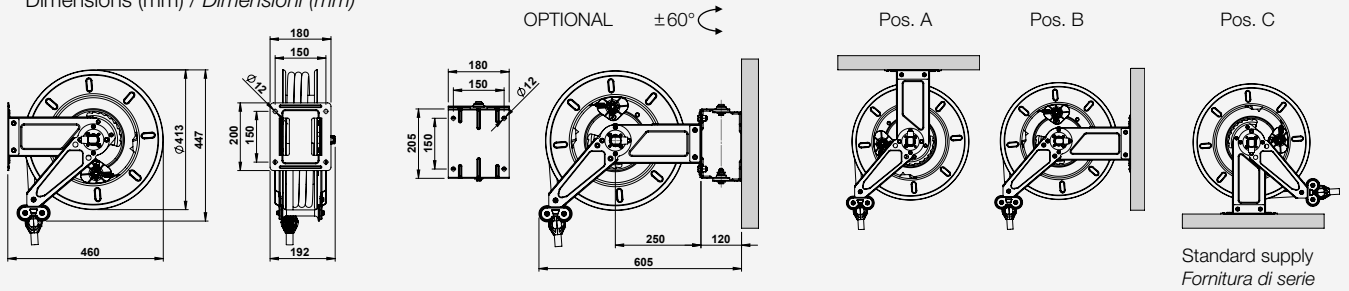
DE Schlauchaufroller für Waschvorgänge mit Wasser und Reinigungsmittel für versch. Betriebstemperaturen und -drücke, sowie bei lebensmittelechtem Schlauch auch zum Transport von Trinkwasser. Schwenkbare Arme für 3 versch. Positionen (s.Abb. A-B-C). Optional: Verbindungsschlauch, seitliche Schutzverkleidungen, Schwenkconsole, Schlauchführung mit 4 Rollen

ES Enrolladores automáticos ideados especialmente para el lavado con agua y detergentes con diferentes presiones y temperaturas. Versiones con mangueras de

calidad alimentaria idóneos también para el paso de agua potable. Brazos guía manguera fijables en tres diversas posiciones para permitir la instalación deseada (pos. A-B-C). Opcional: manguera de conexión, tapas laterales de protección, soporte giratorio, guía manguera de 4 rillos.

IT Avvolgitubo automatici particolarmente adatti per operazioni di lavaggio con acqua e detersivi a diverse pressioni e temperature. Versioni con tubo di qualità alimentare idonee anche per passaggio di acqua potabile. Bracci guidatubo orientabili in tre diverse posizioni per consentire l'installazione desiderata (pos. A-B-C). Optional: tubo di collegamento, carter laterali di protezione, supporto girevole, guidatubo a 4 rulli.

Dimensions (mm) / Dimensioni (mm)





Optional version with lateral protective covers
Versione optional con carter laterali di protezione

Hose reels model VX without hose / Avvolgitubo modello VX senza tubo

Fluid Fluido	Max. pressure Pressione max.	Code Codice	Inlet (Bsp) Entrata (Gas)	Outlet (Bsp) Uscita (Gas)	Capacity Capacità	Weight (kg) Peso (kg)	ATEX (optional)
Water/Acqua 100°C	60 Bar/840 PSI	VX601215ST	1/2" M	1/2" M	(1/2") 15 m/50 ft (5/8") 10 m/32 ft	14,5	•
Water/Acqua 150°C	400 Bar/5600 PSI	VX4H3815ST	3/8" F	3/8" M	15 m/50 ft	14,5	•

Hose reels model VX with hose / Avvolgitubo modello VX completi di tubo

Fluid Fluido	Pressure - Hose Pressione - Tubo	Code Codice	Inlet (Bsp) Entrata (Gas)	Outlet (Bsp) Uscita (Gas)	Hose diam. Tubo diam.	Hose length Lungh. Tubo	Weight (kg) Peso (kg)	Inlet hose Tubo entrata	ATEX (optional)
Water Acqua 70°C	10 Bar/140 PSI (70°C) 20 Bar/280 PSI (25°C) Blue Thermoplastic 	VX101310K	1/2" M	1/2" M	13 x 20	10 m/32 ft	17	TC13005K	
		VX101315K	1/2" M	1/2" M	13 x 20	15 m/50 ft	19	TC13005K	
		VX101610K	1/2" M	1/2" M	16 x 23	10 m/32 ft	18	TC16005K	
Water Acqua 90°C	10 Bar/140 PSI Blue Rubber/Gomma 	VX101310KR	1/2" M	1/2" M	13 x 21	10 m/32 ft	17	TC1301KR	
		VX101315KR	1/2" M	1/2" M	13 x 21	15 m/50 ft	19	TC1301KR	
Water Acqua 150°C	250 Bar/3500 PSI 1SC Hydro blue	VX2H3815	3/8" F	3/8" M	3/8" M	15 m/50 ft	21	TC38005H	
		VX4H3810	3/8" F	3/8" M	3/8"	10 m/32 ft	19	TC38005H	
	400 Bar/5600 PSI 2SC Hydro blue	VX4H3815	3/8" F	3/8" M	3/8"	15 m/50 ft	21	TC38005H	•
		VX4H5115	3/8" F	3/8" M	5/16"	15 m/50 ft	20	TC38005H	•
		*VX4H3815X	3/8" F	3/8" F	3/8"	15 m/50 ft	21	not available	

* Hose with stainless steel fittings / Tubo con raccordi in acciaio inox

VLX versatile

STAINLESS STEEL AISI 304 / ACCIAIO INOX AISI 304

ø 410 mm
drum/tamburo

4R Optional 4-rollers
hose guide
*Guida tubo a 4 rulli
opzionale*

optional [page 80-83](#)

INLET HOSE

ALXSG20R

VCAR

P12ARNF

P12A80/P12A95



II 2G/D
optional



4R - Optional 4-rollers hose guide. Ordering the version indicating the hose reel code followed by "4R"
4R - *Guida tubo a 4 rulli opzionale. ordinare la versione indicando il codice dell'avvolgitubo seguito da "4R"*



EN Automatic hose reels designed for washing operations with water and detergent at different pressure and temperature conditions. Specific versions with food-quality hose suitable for the passage of drinking water are also available. Hose-guide arms adjustable in three different positions according to the hose reel installation (pos. A-B-C). Optional: connection hose, lateral protective covers, revolving stand, 4-rollers hose guide.

FR Enrouleurs automatiques particulièrement adaptés pour opérations de lavage à l'eau et détergents à différentes pressions et températures. Versions avec tuyau de qualité alimentaire indiquées aussi pour le passage d'eau potable. Bras guide-tuyau orientables en 3 positions différentes pour permettre

l'installation souhaitée (pos. A-B-C). En option: tuyau de connexion, couvercles latéraux de protection, support pivotant, guide tuyau 4 rouleaux.

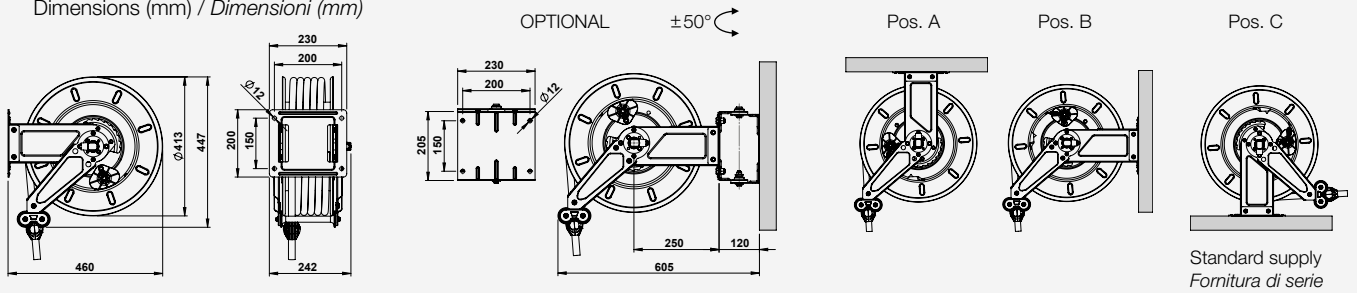
DE Schlauchaufroller für Waschvorgänge mit Wasser und Reinigungsmittel für versch. Betriebstemperaturen und -drücke, sowie bei lebensmittelechtem Schlauch auch zum Transport von Trinkwasser. Schwenkbare Arme für 3 versch. Positionen (s.Abb. A-B-C). Optional: Verbindungsschlauch, seitliche Schutzverkleidungen, Schwenkkonsole, Schlauchführung mit 4 Rollen.

ES Enrolladores automáticos ideados especialmente para el lavado con agua y detergentes con diferentes presiones y

temperaturas. Versiones con mangueras de calidad alimentaria idóneos también para el paso de agua potable. Brazos guía manguera fijables en tres diversas posiciones para permitir la instalación deseada (pos. A-B-C). Opcional: manguera de conexión, tapas laterales de protección, soporte giratorio, guía manguera de 4 rodillos.

IT Avvolgitubo automatici particolarmente adatti per operazioni di lavaggio con acqua e detersivi a diverse pressioni e temperature. Versioni con tubo di qualità alimentare idonee anche per passaggio di acqua potabile. Bracci guidatubo orientabili in tre diverse posizioni per consentire l'installazione desiderata (pos. A-B-C). Optional: tubo di collegamento, carter laterali di protezione, supporto girevole, guidatubo a 4 rulli.

Dimensions (mm) / Dimensioni (mm)



Optional version with lateral protective covers
Versione optional con carter laterali di protezione

Hose reels model VLX without hose / Avvolgitubo modello VLX senza tubo

Fluid Fluido	Max. pressure Pressione max.	Code Codice	Inlet (Bsp) Entrata (Gas)	Outlet (Bsp) Uscita (Gas)	Capacity Capacità	Weight (kg)	ATEX (optional)
Water/Acqua 100°C	60 Bar/840 PSI	VLX601220ST	1/2" M	1/2" M	(1/2") 20 m/65 ft (5/8") 15 m/50 ft	19	•
		VLX4H3820ST	3/8" F	3/8" M	20 m/65 ft	19	•
Water/Acqua 150°C	400 Bar/5600 PSI	VLX4H1220ST	1/2" M	1/2" M	(1/2"-1SC) 20 m/65 ft (1/2" -2SC) 15 m/50 ft	19	•

Hose reels model VLX with hose / Avvolgitubo modello VLX completi di tubo

Fluid Fluido	Pressure - Hose Pressione - Tubo	Code Codice	Inlet (Bsp) Entrata (Gas)	Outlet (Bsp) Uscita (Gas)	Hose diam. Tubo diam.	Hose length Lungh. Tubo	Weight (kg) Peso (kg)	Inlet hose Tubo entrata	ATEX (optional)
Water Acqua 70°C	10 Bar/140 PSI (70°C) 20 Bar/280 PSI (25°C) Blue Thermoplastic	VLX101320K	1/2" M	1/2" M	13 x 20	20 m/65 ft	24	TC13005K	
		VLX101615K	1/2" M	1/2" M	16 x 23	15 m/50 ft	24	TC16005K	
Water Acqua 90°C	10 Bar/140 PSI Blue Rubber/Gomma	VLX101320KR	1/2" M	1/2" M	13 x 21	20 m/65 ft	24	TC1301KR	
		VLX101615KR	1/2" M	1/2" M	16 x 25	15 m/50 ft	24	TC1601KR	
Water Acqua 150°C	250 Bar/3500 PSI 1SC Hydro blue 400 Bar/5600 PSI 2SC Hydro blue	VLX2H3820	3/8" F	3/8" M	3/8"	20 m/65 ft	27	TC38005H	
		VLX4H3820	3/8" F	3/8" M	3/8"	20 m/65 ft	27	TC38005H	•
		VLX4H5120	3/8" F	3/8" M	5/16"	20 m/65 ft	26	TC38005H	
		*VLX4H3820X	3/8" F	3/8" F	3/8"	20 m/65 ft	27	not available	

* Hose with stainless steel fittings / Tubo con raccordi in acciaio inox

VGX

 versatile large

STAINLESS STEEL AISI 304 / ACCIAIO INOX AISI 304

 ø 410 mm
 drum/tamburo

 optional [page 80-83](#)
AXSG15R
P12A95

 II 2G/D
 optional


EN Automatic hose reels designed for washing operations with water and detergent. Specific versions with food-quality hose suitable for the passage of drinking water are also available. Hose-guide arms adjustable in three different positions according to the hose reel installation (pos. A-B-C). Standard: connection hose for the indicated versions, lateral protective covers. Optional: connection hose, revolving stand.

FR Enrouleurs automatiques particulièrement adaptés pour opérations de lavage à l'eau et détergents. Versions avec tuyau de qualité alimentaire indiquées aussi pour le passage d'eau potable. Bras guide-tuyau orientables en 3 positions différentes pour permettre l'installation souhaitée (pos. A-B-C). De série:

pour les versions indiquées, couvercles latéraux de protection. En option: tuyau de connexion tuyau, support pivotant.

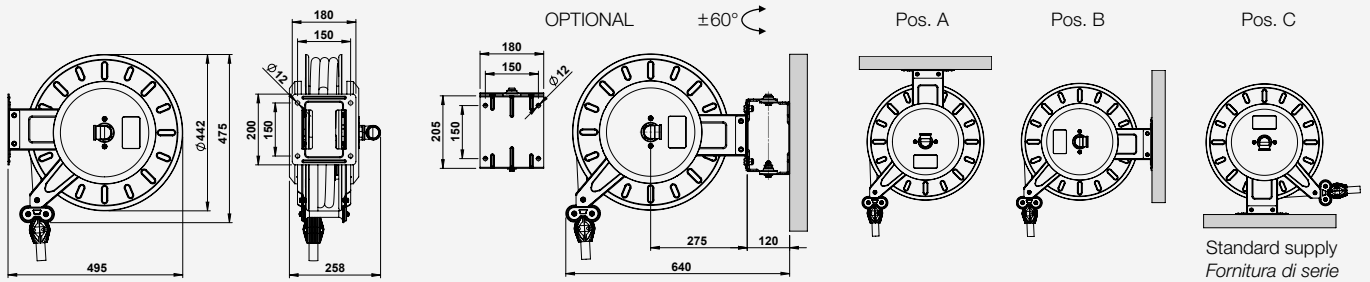
DE Schlauchaufroller für Waschvorgänge mit Wasser und Reinigungsmittel, sowie bei lebensmittelechtem Schlauch auch zum Transport von Trinkwasser. Schwenkbare Arme für 3 versch. Positionen (s. Abb. A-B-C). Serienmäßig: Verbindungsschlauch bei angegebenen Versionen, seitliche Schutzverkleidungen Optional: Verbindungsschlauch, Schwenkkonsole.

ES Enrolladores automáticos ideados especialmente para el lavado con agua y detergentes. Versiones con mangueras de calidad alimentaria idóneas también

para el paso de agua potable. Brazos guía manguera fijables en tres diversas posiciones para permitir la instalación deseada (pos. A-B-C). Estándar: manguera de conexión en los modelos indicados y tapas laterales de protección. Opcional: manguera de conexión y soporte giratorio.

IT Avvolgitubo automatici particolarmente adatti per operazioni di lavaggio con acqua e detergenti. Versioni con tubo di qualità alimentare idonee anche per passaggio di acqua potabile. Bracci guidatubo orientabili in tre diverse posizioni per consentire l'installazione desiderata (pos. A-B-C). Di serie: tubo di collegamento per versioni indicate, carter laterali di protezione. Optional: tubo di collegamento, supporto girevole.

Dimensions (mm) / Dimensioni (mm)



Spring side with guide hose arms in C position
Lato molla con bracci guida tubo in posizione C



Hose reels model VGX without hose / Avvolgitubo modello VGX senza tubo

Fluid Fluido	Max. pressure Pressione max.	Code Codice	Inlet Entrata	Outlet Uscita	Capacity Capacità	Weight (kg)	ATEX (optional)
Cold Water/Acqua fredda	20 Bar/280 PSI Composite Swivel Giunto composito	VGX205820ST	Ø19 mm	Ø 13 mm Ø 16 mm	(ext. Ø17) 20 m/65 ft (ext. Ø20) 15 m/50 ft	16	
Water/Acqua 100°C	20 Bar/280 PSI	VGX203408STMX	G 1" F	Ø19 mm	(3/4") 8 m/26 ft	16	•

Hose reels model VGX with hose / Avvolgitubo modello VGX completi di tubo

Fluid Fluido	Pressure - Hose Pressione - Tubo	Code Codice	Inlet Entrata	Outlet Uscita	Hose diam. Tubo diam.	Hose length Lungh. Tubo	Weight (kg) Peso (kg)	Inlet hose Tubo entrata
Cold water Acqua fredda	10 Bar/140 PSI PVC yellow/giallo	VGX101320T	Ø 19 mm	G 1/2" M	12,5 x 17	20 m/65 ft	20	Included
		VGX101615T	Ø 19 mm	G 1/2" M	15 x 20	15 m/50 ft	20	Included
Water Acqua 70°C	10 Bar/140 PSI (70°C) 20 Bar/280 PSI (25°C) Blue Thermoplastic	VGX101908KMX	G 1" F	G 3/4" F	19 x 27	8 m/26 ft	20	T1901KL

VGLX versatile large

STAINLESS STEEL AISI 304/316 / ACCIAIO INOX AISI 304/316



ø 450 mm
drum/tamburo

4R 4-rollers hose guide
Guida tubo a 4 rulli

optional [page 80-83](#)

ALXSG20R

P12A80/P12A95



II 2G/D
optional



4R - Standard 4-rollers support
on versions indicated in the table
4R - Guida tubo a 4 rulli di serie
per le versioni indicate in tabella



Spring side with guide hose
arms in C position
Lato molla con bracci guida
tubo in posizione C



EN Automatic hose reels designed for washing operations with water and detergent or distributing diesel fuel. Specific versions with food-quality hose suitable for the passage of drinking water are also available. A "TX" version in AISI 316 is also available. Hose-guide arms adjustable in three different positions according to the hose reel installation (pos. A-B-C). Standard: connection hose and a 4-rollers hose guide for the indicated version, lateral protective covers. Optional: connection hose, revolving stand.

FR Enrouleurs automatiques particulièrement adaptés pour opérations de lavage à l'eau et détergents ou pour distribution de gas-oil. Versions avec tuyau de qualité alimentaire indiquées aussi pour le passage d'eau potable. Egalement disponibles dans la variante "TX" en AISI 316. Bras guide-tuyau orientables en 3 positions différentes pour permettre l'installation souhaitée (pos. A-B-C).

De série: tuyau de connexion et guide tuyau 4 rouleaux pour les versions indiquées, couvercles latéraux de protection. En option: tuyau de connexion, support pivotant.

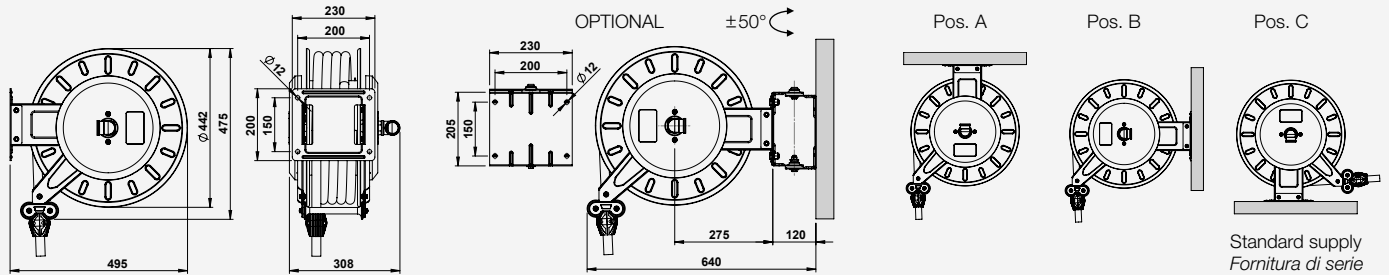
DE Schlauchaufroller für Waschvorgänge mit Wasser und Reinigungsmittel oder zur Verteilung von Diesel-Kraftstoff, sowie bei lebensmittelechtem Schlauch auch zum Transport von Trinkwasser. Auch in der Variante „TX“ in AISI 316 erhältlich. Schwenkbare Arme für 3 versch. Positionen (s.Abb. A-B-C). Serienmäßig: Verbindungsschlauch und Schlauchführung mit 4 Rollen bei angegebenen Versionen, seitliche Schutzverkleidungen Optional: Verbindungsschlauch, Schwenkkonsole.

ES Enrolladores automáticos ideados para el lavado con agua y detergentes o para la distribución de diesel. Versiones con mangueras de calidad alimentaria idóneas

también para el paso de agua potable. También disponibles en la versión "TX" en AISI 316. Brazos guía manguera fijables en tres diversas posiciones para permitir la instalación deseada (pos. A-B-C). Estándar: manguera de conexión y guía de manguera de 4 rodillos en los modelos indicados, y tapas laterales de protección. Opcional: manguera de conexión, soporte giratorio.

IT Avvolgitubo automatici adatti per operazioni di lavaggio con acqua e detersivi o per distribuzione gasolio. Versioni con tubo di qualità alimentare idonee anche per passaggio di acqua potabile. Disponibili anche nella variante "TX" in AISI 316. Bracci guidatubo orientabili in tre diverse posizioni per consentire l'installazione desiderata (pos. A-B-C). Di serie: tubo di collegamento e guidatubo a 4 rulli per versioni indicate, carter laterali di protezione. Optional: tubo di collegamento, supporto girevole.

Dimensions (mm) / Dimensioni (mm)



Hose reels model VGLX-VGLTX without hose / Avvolgitubo modello VGLX-VGLTX senza tubo

Fluid Fluido	Max. pressure Pressione max.	Code Codice	Inlet Entrata	Outlet Uscita	Capacity Capacità	Weight (kg) Peso (kg)	ATEX (optional)	"TX" AISI 316
Cold Water Acqua fredda	20 Bar/280 PSI Composite Swivel Giunto composito	*VGLX205825ST	Ø 19 mm	Ø 13 mm Ø 16 mm	(ext. Ø17) 25 m/80 ft (ext. Ø20) 20 m/65 ft	21,5		
Diesel fuel Gasolio Water Acqua 100°C	60 Bar/840 PSI	*VGLX601225STMX	G 1/2" M	G 1/2" M	(1/2") 25 m/80 ft (5/8") 20 m/65 ft	21,5	•	
	20 Bar/280 PSI	VGLX203415STMX	G 1" F	Ø 19 mm	(3/4") 15 m/50 ft	21,5	•	
Water Acqua 150°C	20 Bar/280 PSI	VGLX200110STMX	G 1" F	Ø 25 mm	(1") 10 m/32 ft	21,5	•	
	60 Bar/840 PSI	VGLX603415ST	G 1" M	G 3/4" M	(3/4") 15 m/50 ft	21,5	•	
	400 Bar/5600 PSI	*VGLX4H3825ST	G 3/8" F	G 3/8" M	25 m/80 ft	21,5	•	
Water Acqua 150°C	400 Bar/5600 PSI	△ VGLX4H1224ST	G 1/2" M	G 1/2" M	(1/2"-1SC) 24 m/78 ft (1/2"-2SC) 20 m/65 ft	21,5	•	
		VGLTX600115ST	G 1" M	G 3/4" M G 1" M	(3/4") 15 m/50 ft (1") 10 m/32 ft	22	•	•
Water Acqua 150°C	60 Bar/840 PSI	VGLTX600115ST	G 1" M	G 3/4" M G 1" M	(3/4") 15 m/50 ft (1") 10 m/32 ft	22	•	•
	400 Bar/5600 PSI	△ VGLTX4H1225ST	G 1/2" M	G 3/8" M G 1/2" M	(3/8") 25 m/80 ft (1/2"-1SC) 24 m/78 ft (1/2"-2SC) 20 m/65 ft	21,5	•	•

* With 4-rollers hose guide / Con guida tubo a 4 rulli

△ Without lateral covers / Senza carter laterali

Hose reels model VGLX with hose / Avvolgitubo modello VGLX con tubo

Fluid Fluido	Pressure - Hose Pressione - Tubo	Code Codice	Inlet Entrata	Outlet Uscita	Hose diam. Tubo diam.	Hose length Lungh. Tubo	Weight (kg) Peso (kg)	Inlet hose Tubo entrata	ATEX (optional)
Diesel fuel Gasolio	10 Bar/140 PSI Rubber/Gomma R<10 ⁶ Ohm/m	VGLX101915GOMX	G 1" F	G 1" M	19 x 27	15 m/50 ft	28	T1901GL	•
		VGLX102510GOMX	G 1" F	G 1" M	25 x 35	10 m/32 ft	28	T2501GL	•
Cold water Acqua fredda	10 Bar/140 PSI PVC yellow/giallo	*VGLX101620T	Ø 19 mm	G 1/2" M	15 x 20	20 m/65 ft	27	Included	
		*VGLX101625T	Ø 19 mm	G 1/2" M	15 x 20	25 m/80 ft	28	Included	
		VGLX101915T	Ø 19 mm	G 3/4" M	19 x 25	15 m/50 ft	27	Included	
Water Acqua 70°C	10 Bar/140 PSI (70°C) 20 Bar/280 PSI (25°C) Blue Thermoplastic	*VGLX101325K	G 1/2" M	G 1/2" M	13 x 20	25 m/80 ft	28	TC13005K	
		*VGLX101620K	G 1/2" M	G 1/2" M	16 x 23	20 m/65 ft	28	T1601KL	
		VGLX101910KMX	G 1" F	G 3/4" F	19 x 27	10 m/32 ft	26	T1901KL	
		VGLX101915KMX	G 1" F	G 3/4" F	19 x 27	15 m/50 ft	28	T1901KL	
Water Acqua 90°C	10 Bar/140 PSI Blue Rubber/Gomma	VGLX102510KMX	G 1" F	G 1" F	25 x 34	10 m/32 ft	28	T2501KL	
		*VGLX101325KR	G 1/2" M	G 1/2" M	13 x 21	25 m/80 ft	28	TC1301KR	
Water Acqua 150°C	250 Bar/3500 PSI 1SC Hydro blue	*VGLX101620KR	G 1/2" M	G 1/2" M	16 x 25	20 m/65 ft	28	TC1601KR	
		*VGLX2H3825	G 3/8" F	G 3/8" M	3/8"	25 m/80 ft	31	TC3801H	•
Water Acqua 150°C	400 Bar/5600 PSI 2SC Hydro blue	*VGLX4H3825	G 3/8" F	G 3/8" M	3/8"	25 m/80 ft	31	TC3801H	•
		*□ VGLX4H3825X	G 3/8" F	G 3/8" F	3/8"	25 m/80 ft	31	Not available	•

* With 4-rollers hose guide / Con guida tubo a 4 rulli

□ Hose with stainless steel fittings / Tubo con raccordi in acciaio inox

VGMX

 versatile maxi

STAINLESS STEEL AISI 304/316 / ACCIAIO INOX AISI 304/316


ø 445 mm
drum/tamburo

4R 4-rollers hose guide
Guida tubo a 4 rulli

 II 2G/D
optional



EN Automatic hose reels designed for washing operations with water and detergent or distributing diesel fuel. Specific versions with food-quality hose suitable for the passage of drinking water are also available. A "TX" version in AISI 316 is also available. Hose-guide arms adjustable in three different positions according to the hose reel installation (pos. A-B-C). Standard: connection hose for the indicated versions, lateral protective covers, 4-rollers hose guide. Optional: connection hose.

FR Enrouleurs automatiques particulièrement adaptés pour opérations de lavage à l'eau et détergents ou pour distribution de gas-oil. Versions avec tuyau de qualité alimentaire indiquées aussi pour le passage d'eau potable. Egalement disponibles dans la variante "TX" en AISI 316. Bras guide-tuyau orientables en 3 positions différentes pour permettre l'installation souhaitée (pos. A-B-C).

De série: tuyau de connexion pour versions indiquées, couvercles latéraux de protection, guide tuyau 4 rouleaux. En option: tuyau de connexion.

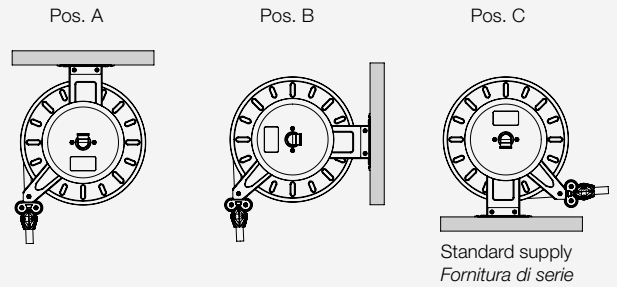
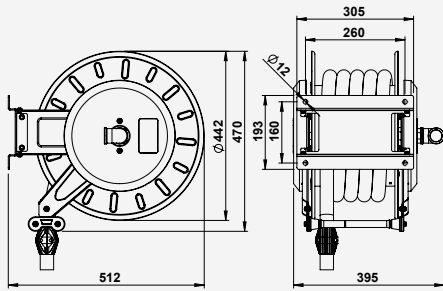
DE Schlauchaufroller für Waschvorgänge mit Wasser und Reinigungsmittel oder zur Verteilung von Diesel-Kraftstoff, sowie bei lebensmittelechtem Schlauch auch zum Transport von Trinkwasser. Auch in der Variante „TX“ in AISI 316 erhältlich. Schwenkbare Arme für 3 versch. Positionen (s.Abb. A-B-C). Serienmäßig: Verbindungsschlauch bei den angegebenen Versionen, Schlauchführung mit 4 Rollen, seitliche Schutzverkleidungen. Optional: Verbindungsschlauch.

ES Enrolladores automáticos ideados para el lavado con agua y detergentes o para la distribución de diesel. Versiones con mangueras de calidad alimentaria idóneas

también para el paso de agua potable. También disponibles en la versión "TX" en AISI 316. Brazos guía manguera fijables en tres diversas posiciones para permitir la instalación deseada (pos. A-B-C). Estándar: manguera de conexión para los modelos indicados, tapas laterales de protección, guía manguera de 4 rodillos. Opcional: manguera de conexión.

IT Avvolgitubo automatici adatti per operazioni di lavaggio con acqua e detergenti o per distribuzione gasolio. Versioni con tubo di qualità alimentare idonee anche per passaggio di acqua potabile. Disponibili anche nella variante "TX" in AISI 316. Bracci guidatubo orientabili in tre diverse posizioni per consentire l'installazione desiderata (pos. A-B-C). Di serie: tubo di collegamento per versioni indicate, carter laterali di protezione, guidatubo a 4 rulli. Optional: tubo di collegamento.

Dimensions (mm) / Dimensioni (mm)



Spring side with guide hose arms in C position
Lato molla con bracci guida tubo in posizione C

Hose reels model VGMX - VGMTX without hose / Avvolgitubo modello VGMX - VGMTX senza tubo

Fluid Fluido	Max. pressure Pressione max.	Code Codice	Inlet Entrata	Outlet Uscita	Capacity Capacità	Weight (kg) Peso (kg)	ATEX (optional)	"TX" AISI 316
Diesel fuel/Gasolio Water/Acqua 100°C	20 Bar/280 PSI	VGMX203420STMX	G 1" F	Ø 19 mm	(3/4") 20 m/65 ft	22	•	
		VGMX200115STMX	G 1" F	Ø 25 mm	(1") 15 m/50 ft	22	•	
Water/Acqua 150°C	60 Bar/840 PSI	VGMX603420ST	G 1" M	G 3/4" M	(3/4") 20 m/65 ft	22	•	
Water/Acqua 150°C	60 Bar/840 PSI	*VGMTX600120ST	G 1" M	G 3/4" M G 1" M	(3/4") 20 m/65 ft (1") 15 m/50 ft	22	•	•

* 30 Bar/420 PSI for 1" hose / Per tubo 1"

Hose reels model VGMX with hose / Avvolgitubo modello VGMX completi di tubo

Fluid Fluido	Pressure - Hose Pressione - Tubo	Code Codice	Inlet Entrata	Outlet Uscita	Hose diam. Tubo diam.	Hose length Lungh. Tubo	Weight (kg) Peso (kg)	Inlet hose Tubo entrata	ATEX (optional)
Diesel fuel Gasolio	10 Bar/140 PSI Rubber/Gomma R <10 ⁶ Ohm/m	VGMX101920GOMX	G 1" F	G 1" M	19 x 27	20 m/65 ft	30	T1901GL	•
		VGMX102515GOMX	G 1" F	G 1" M	25 x 35	15 m/50 ft	32	T2501GL	•
Cold water Acqua fredda	10 Bar/140 PSI PVC yellow/giallo	VGMX101920T	Ø 19 mm	G 3/4" M	19 x 25	20 m/65 ft	29	Included	
Water Acqua 70°C	10 Bar/140 PSI (70°C) 20 Bar/280 PSI (25°C) Blue Thermoplastic	VGMX101920KMX	G 1" F	G 3/4" F	19 x 27	20 m/65 ft	30	T1901KL	
		VGMX102515KMX	G 1" F	G 1" F	25 x 34	15 m/50 ft	32	T2501KL	
Water Acqua 90°C	10 Bar/140 PSI Blue Rubber/Gomma	VGMX101920KR	G 1" F	G 3/4" F	19 x 28	20 m/65 ft	30	Not available	

BGX-BGDX heavy duty

STAINLESS STEEL AISI 304 / ACCIAIO INOX AISI 304

ø 550 mm
drum/tamburo

connection hose included for versions with hose. Not included for BGX4H3825X
tubo di collegamento incluso per versioni con tubo. Non incluso per BGX4H3825X

optional [page 80-83](#)

BGXSG30

P12A80/P12A95



II 2G/D
optional



only for
solo per
BGX models



Spring side with guide-hose arm in "B" position
Lato molla con braccio guidatubo in posizione B

EN Automatic hose reels designed for washing operations with water and detergent. Specific versions with food-quality hose suitable for the passage of drinking water are also available. Single-support structure with outer spring and drum rotates on ball bearings. Hose-guide arms adjustable in three different positions according to the hose reel installation (pos. A-B-C). Standard: connection hose for versions with hose, lateral protective covers, 4-rollers hose guide. Optional: revolving stand.

FR Enrouleurs automatiques particulièrement adaptés pour opérations de lavage à l'eau et détergents. Versions avec tuyau de qualité alimentaire indiquées aussi pour le passage d'eau potable. Structure à support unique avec ressort externe, rotation du tambour sur roulements à billes. Bras guide-tuyau orientables en 3 positions différentes pour permettre l'installation souhaitée (pos. A-B-C). De série: tuyau de connexion pour versions avec tuyau, couvercles latéraux de protection, guide tuyau 4 rouleaux. En option: support pivotant.

DE Schlauchaufroller für Waschvorgänge mit Wasser und Reinigungsmittel, sowie bei lebensmittelechtem Schlauch auch zum Transport von Trinkwasser. Einfachhalterung mit äußerer Aufzugsfeder, kugelgelagerte Schlauchtrommel. Schwenkbare Arme für 3 versch. Positionen (s.Abb. A-B-C). Serienmäßig: Verbindungsschlauch bei Versionen mit Schlauch, Schlauchführung mit 4 Rollen, seitliche Schutzverkleidungen. Optional: Schwenkconsole.

ES Enrolladores automáticos ideados especialmente para el lavado con agua y detergentes. Versiones con mangueras de calidad alimentaria idóneos también para el paso de agua potable. Estructura de un único soporte con muelle exterior, rotación del tambor sobre cojinetes de rodamiento. Brazo guía manguera fijable en tres diversas posiciones para permitir la instalación deseada (pos. A-B-C). Estándar: manguera de conexión en los modelos con

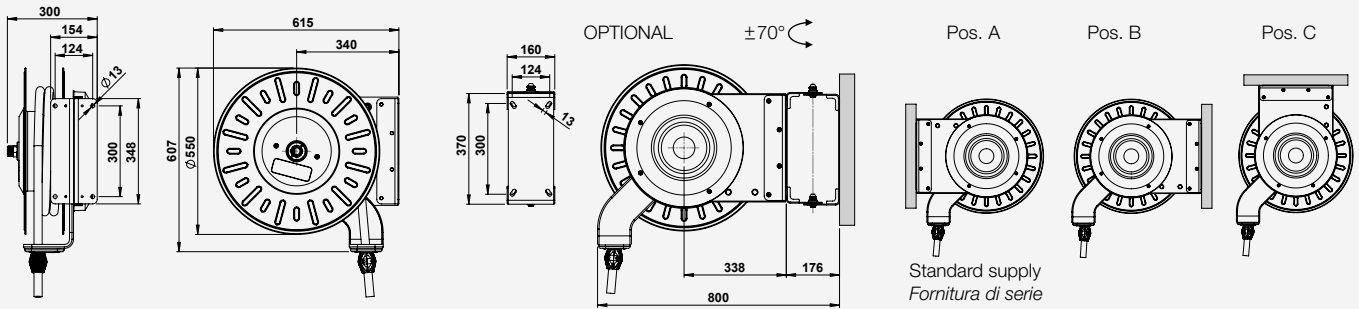
manguera, tapas laterales de protección, guía manguera de 4 rodillos. Opcional: soporte giratorio.

IT Avvolgitubo automatici particolarmente adatti per operazioni di lavaggio con acqua e detersivi. Versioni con tubo di qualità alimentare idonee anche per passaggio di acqua potabile. Struttura monosupporto con molla esterna, rotazione del tamburo su cuscinetti a sfera. Bracci guidatubo orientabili in tre diverse posizioni per consentire l'installazione desiderata (pos. A-B-C). Di serie: tubo di collegamento per versioni con tubo, carter laterali di protezione, guidatubo a 4 rulli. Opzionale: supporto girevole.

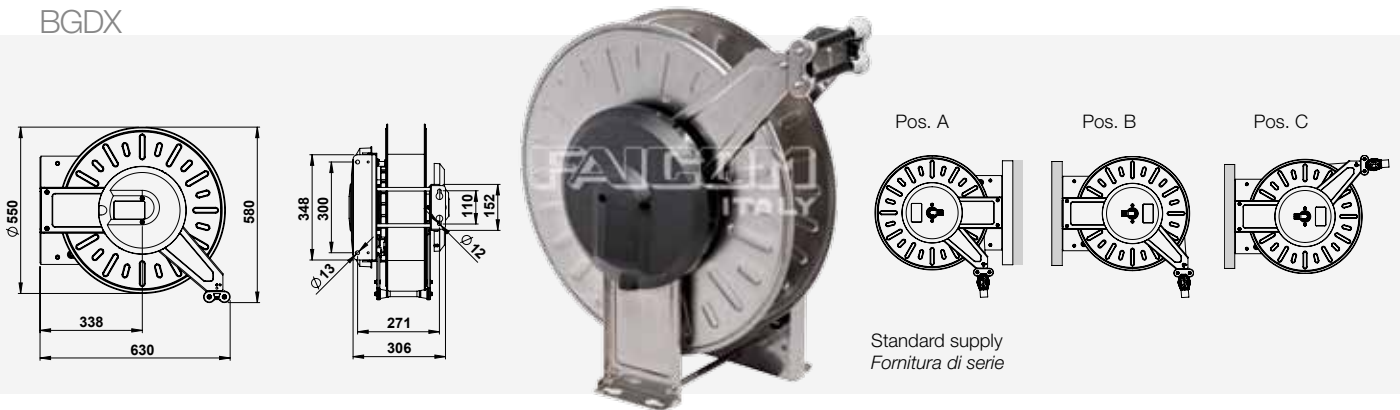


BGX

Dimensions (mm) / Dimensioni (mm)



BGDx



Hose reels model BGX/BGDx without hose / Avvolgitubo modello BGX/BGDx senza tubo

Fluid Fluido	Max. pressure Pressione max.	Code Codice	Inlet Entrata	Outlet Uscita	Capacity Capacità	Weight (kg) Peso (kg)	ATEX (optional)
Water Acqua 150°C	60 Bar/840 PSI	BGX600125ST	1" M	3/4" F	(1") 15 m/50 ft (3/4") 20 m/65 ft	33	•
		BGX4H3830ST	3/8" F	3/8" M	30 m/100 ft	36	•
	400 Bar/5600 PSI	BGX4H1230ST	1/2" M	1/2" M	30 m/100 ft	36	•
		BGDx4H1240ST	1/2" M	3/8" M 1/2" M	40 m/130 ft	40	•

Hose reels model BGX with hose / Avvolgitubo modello BGX completi di tubo

Fluid Fluido	Pressure - Hose Pressione - Tubo	Code Codice	**Inlet (Bsp) **Entrata (Gas)	Outlet (Bsp) Uscita (Gas)	Hose diam. Tubo diam.	Hose length Lungh. Tubo	Weight (kg) Peso (kg)	ATEX (optional)
Water Acqua 70°C	10 Bar/140 PSI (70°C) 20 Bar/280 PSI (25°C) Blue Thermoplastic	BGX101325K	1/2" F	1/2" M	13 x 20	25 m/80 ft	41	
		BGX101330K	1/2" F	1/2" M	13 x 20	30 m/100 ft	42	
		BGX101625K	1/2" F	1/2" M	16 x 23	25 m/80 ft	42	
		BGX101920K	3/4" F	3/4" F	19 x 27	20 m/65 ft	42	
		BGX102515K	1" F	1" F	25 x 34	15 m/50 ft	44	
Water Acqua 90°C	10 Bar/140 PSI Blue Rubber/Gomma	BGX101625KR	1/2" M	1/2" M	16 x 25	25 m/80 ft	42	
		BGX101920KR	3/4" F	3/4" F	19 x 28	20 m/65 ft	42	
Water Acqua 150°C	400 Bar/5600 PSI 2SC Hydro blue	BGX4H3825	3/8" F	3/8" M	3/8"	25 m/80 ft	45	
		BGX4H3830	3/8" F	3/8" M	3/8"	30 m/100 ft	48	•
	300 Bar/4200 PSI 2SC Hydro blue	*BGX4H3825X	3/8" F	3/8" F	3/8"	25 m/80 ft	45	
		BGX3H1225	1/2" F	1/2" F	1/2"	25 m/80 ft	50	
		BGX3H1230	1/2" F	1/2" F	1/2"	30 m/100 ft	55	•

* Hose with stainless steel fittings / Tubo con raccordi in acciaio inox

** Fitting of the connection hose / Raccordo del tubo di collegamento

BGLX-BGLDX high capacity

STAINLESS STEEL AISI 304/316 / ACCIAIO INOX AISI 304/316



ø 550 mm
drum/tamburo

connection hose included for versions with hose. Not included for BGLDX4H3850X
tubo di collegamento incluso per versioni con tubo. Non incluso per BGLDX4H3850X

optional [page 80-83](#)

BGLXCS50



P12A80/P12A95



II 2G/D
optional

Spring side with arms in "B" position
Lato molla con braccio in posizione B



EN Automatic hose reels designed for washing operations with water and detergent or distributing diesel fuel. Specific versions with food-quality hose suitable for the passage of drinking water are also available. A "TX" version in AISI 316 is also available. Hose-guide arms adjustable in three different positions according to the hose reel installation (pos. A-B-C). Standard: connection hose for versions with hose, lateral protective covers, 4-rollers hose guide. Optional: fixing bracket.

FR Enrouleurs automatiques particulièrement adaptés pour opérations de lavage à l'eau et détergents ou pour distribution de gas-oil. Versions avec tuyau de qualité alimentaire indiquées aussi pour le passage d'eau potable. Egalement disponibles dans la variante "TX" en AISI 316. Bras guide-tuyau orientables en 3 positions différentes pour permettre l'installation souhaitée (pos. A-B-C). De série:

tuyau de connexion pour versions avec tuyau, couvercles latéraux de protection, guide tuyau 4 rouleaux. En option: étrier de fixation.

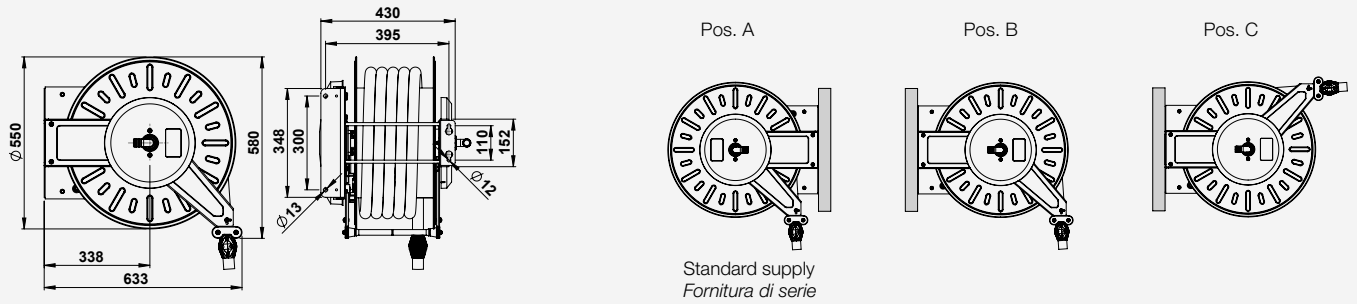
DE Schlauchaufroller für Waschvorgänge mit Wasser und Reinigungsmittel oder zur Verteilung von Diesel-Kraftstoff, sowie bei lebensmittelechtem Schlauch auch zum Transport von Trinkwasser. Auch in der Variante „TX“ in AISI 316 erhältlich. Schwenkbare Arme für 3 versch. Positionen (s.Abb. A-B-C). Serienmäßig: Verbindungsschlauch bei Versionen mit Schlauch, Schlauchführung mit 4 Rollen, seitliche Schutzverkleidungen Optional: Wandbefestigung.

ES Enrolladores automáticos ideados para el lavado con agua y detergentes o para la distribución de diesel. Versiones con mangueras de calidad alimentaria idóneas

también para el paso de agua potable. También disponibles en la versión "TX" en AISI 316. Brazos guía manguera fijables en tres diversas posiciones para permitir la instalación deseada (pos. A-B-C). Estándar: manguera de conexión en los modelos con manguera, tapas laterales de protección, guía manguera de 4 rodillos. Opcional: soporte para fijación.

IT Avvolgitubo automatici adatti per operazioni di lavaggio con acqua e detersivi o per distribuzione gasolio. Versioni con tubo di qualità alimentare idonee anche per passaggio di acqua potabile. Disponibili anche nella variante "TX" in AISI 316. Bracci guidatubo orientabili in tre diverse posizioni per consentire l'installazione desiderata (pos. A-B-C). Di serie: tubo di collegamento per versioni con tubo, carter laterali di protezione, guidatubo a 4 rulli. Optional: controstaffa di fissaggio.

Dimensions (mm) / Dimensioni (mm)



Hose reels model BGLX-BGLDX/TX without hose / Avvolgitubo modello BGLX-BGLDX/TX senza tubo

Fluid Fluido	Max. pressure Pressione max.	Code Codice	Inlet Entrata	Outlet Uscita	Capacity Capacità	Weight (kg) Peso (kg)	ATEX (optional)	"TX" AISI 316
Diesel fuel Gasolio Water Acqua 100°C	20 Bar/280 PSI	BGLX203430ST	G 1" F	Ø 19 mm	(3/4") 30 m/100 ft	39	•	
		BGLDX203440ST	G 1" F	Ø 19 mm	(3/4") 40 m/130 ft	46	•	
		BGLX200125ST	G 1" F	Ø 25 mm	(1") 25 m/80 ft	39	•	
		BGLDX200130ST	G 1" F	Ø 25 mm	(1") 30 m/100 ft	46	•	
Water Acqua 150°C	60 Bar/840 PSI	BGLX603430ST	G 1" M	G 3/4" M	(3/4") 30 m/100 ft	40	•	
		BGLDX603440ST	G 1" M	G 3/4" M	(3/4") 40 m/130 ft	47	•	
	400 Bar/5600 PSI	BGLDX600125ST	G 1" M	G 1" M	(1") 25 m/80 ft	48	•	
		BGLDX4H3850ST	G 3/8" F	G 3/8" M	(3/8") 50 m/160 ft	49	•	
Water Acqua 150°C	60 Bar/840 PSI	BGLDX4H1250ST	G 1/2" M	G 1/2" M	(1/2") 50 m/160 ft	49	•	
		BGLDTX600140ST	G 1" M	G 3/4" M G 1" M	(3/4") 40 m/130 ft (1") 25 m/80 ft	48	•	•
	400 Bar/5600 PSI	BGLDTX4H1250ST	G 1/2" M	G 3/8" M G 1/2" M	(3/8") 50 m/160 ft (1/2") 50 m/160 ft	49	•	•

Hose reels model BGLX - BGLDX with hose / Avvolgitubo modello BGLX - BGLDX completi di tubo

Fluid Fluido	Pressure - Hose Pressione - Tubo	Code Codice	**Inlet **Entrata	Outlet Uscita	Hose diam. Tubo diam.	Hose length Lungh. Tubo	Weight (kg) Peso (kg)	ATEX (optional)
Diesel fuel Gasolio	10 Bar / 140 PSI Rubber/Gomma R <10 ⁶ Ohm/m	BGLX102525GO	G 1" F	G 1" M	19 x 27	25 m/80 ft	50	•
		BGLDX102530GO	G 1" F	G 1" M	25 x 35	30 m/100 ft	66	•
Cold Water Acqua fredda	10 Bar/140 PSI Black-Blue PVC	BGLX101930HO	Ø 19 mm	G 3/4" F	19 x 26	30 m/100 ft	48	
		BGLDX101940HO	Ø 19 mm	G 3/4" F	19 x 26	40 m/130 ft	58	
Water Acqua 70°C	10 Bar/140 PSI (70°C) 20 Bar/280 PSI (25°C) Blue Thermoplastic	BGLDX101650K	G 1/2" F	G 1/2" M	16 x 23	50 m/160 ft	61	
		BGLX101930K	G 3/4" F	G 3/4" F	19 x 27	30 m/100 ft	52	
		BGLDX101940K	G 3/4" F	G 3/4" F	19 x 27	40 m/130 ft	63	
		BGLX102525K	G 1" F	G 1" F	25 x 34	25 m/80 ft	55	
		BGLDX102530K	G 1" F	G 1" F	25 x 34	30 m/100ft	65	
Water Acqua 150°C	250 Bar/3500 PSI 1SC Hydro blue	BGLDX2H3850	G 3/8" F	G 3/8" F	3/8"	50 m/160 ft	67	
	400 Bar/5600 PSI 2SC Hydro blue	BGLDX4H3850	G 3/8" F	G 3/8" F	3/8"	50 m/160 ft	67	•
		*BGLDX4H3850X	G 3/8" F	G 3/8" F	3/8"	50 m/160 ft	68	
	300 Bar/4200 PSI 2SC Hydro blue	BGLDX3H1250	G 1/2" F	G 1/2" F	1/2"	50 m/160 ft	79	•

* Hose with stainless steel fittings / Tubo con raccordi in acciaio inox

** Fitting of the connection hose / Raccordo del tubo di collegamento

Automatic Cable Reels

AVVOLGICAVO ELETTRICI

EN

In this section TORINO RENATO presents two types of products: the ROLL series of automatic reels for electrical cables and the MPRT series for curtain-support cables. The ROLL reels are easy to use and allow to always have the electrical cable handy and at the desired length. These reels minimize cable wear and damage to the cable itself with a number of consequent advantages for the operator's safety. They are equipped with an automatic rewinding spring and a system to lock the cable at

the desired length, which can be eventually disconnected in case continuous traction is needed.

The MPRT curtain-support cable reels are designed to support by a steel cable special curtains used for the separation of environments.

They can be used to close washing or greasing boxes, to delimit welding, grinding or painting sections as well as temporary work areas.

FR

TORINO RENATO présente dans cette section deux typologies de produits: enrouleurs de câble automatiques pour câbles électriques série ROLL et pour câble rideaux série MPRT.

Les enrouleurs de câble ROLL sont pratiques à utiliser et permettent de toujours avoir à portée de la main le câble électrique à la longueur désirée. Ils réduisent au minimum les dommages et l'usure du câble avec les avantages qui en découlent pour la sécurité de l'opérateur. Ils sont équipés d'enroulement automatique à ressort et

d'un système de blocage du câble à la longueur désirée, que l'on peut éventuellement désenclencher au cas où il serait nécessaire une traction continue.

Les enrouleurs de câble rideau MPRT sont conçus pour soutenir des rideaux prévus à cet effet, utilisé pour soutenir des rideaux servant de séparation, par l'intermédiaire d'un câble en acier.

Ils peuvent être utilisés pour fermer des box de lavage, de graissage, pour délimiter des zones de soudure, de meulage, de vernissage, des zones temporaires de travail.

DE

Die TORINO RENATO präsentiert in diesem Bereich zwei Produkttypen: autom. Kabelaufroller für Elektrokabel der Serie ROLL und für Vorhangkabel der Serie MPRT.

Die Kabelaufroller ROLL sind extra handlich und ermöglichen immer die richtige Länge des Elektrokabels in der Hand. Sie minimieren Schäden und Verbrauch des Kabels bei gleichzeitigen Sicherheitsvorteilen des Benutzers. Durch eine Feder rollen sie sich automatisch wieder auf und besitzen eine

Kabelblockierung bei gewünschter Länge, bei Bedarf kann diese ausgekuppelt werden für einen stufenlosen Zug.

Die Vorhangkabelaufroller MPRT dienen der Halterung von Vorhängen zur Raumtrennung mittels eines Stahlkabels umgeben.

Sie können eingesetzt werden, um Waschräumlichkeiten zu schließen, bei Fettungsarbeiten, um Schweißbereichen einzugrenzen, beim Schleifen, Lackieren oder bei zeitlich begrenzten Arbeitsbereichen.



ES

La empresa TORINO RENATO presenta en esta sección dos tipos de productos: enrolladores automáticos para cables eléctricos serie ROLL y para cables portacortinas serie MPRT.

Los enrolladores ROLL son fáciles de usar y permiten tener siempre a mano la longitud deseada de cable eléctrico. Reducen hasta el mínimo los daños y la usura del cable, lo que aumenta considerablemente la seguridad del usuario. Poseen un sistema de enrollado automático accionado por

un resorte y de uno de bloqueo del cable al llegar a la longitud deseada, que se puede desactivar en el caso en que se necesite una tracción continua.

Los enrolladores de cable portacortinas MPRT están ideados para sostener las correspondientes cortinas, usadas para separar espacios, mediante un cable de acero. Se pueden usar para cerrar box de lavado, de engrase, para delimitar zonas de soldadura, esmerilado, pintado y áreas temporales de trabajo.

IT

La TORINO RENATO presenta in questa sezione due tipologie di prodotti: avvolgicavo automatici per cavi elettrici serie ROLL e per cavi reggitenda serie MPRT.

Gli avvolgicavo ROLL sono comodi da utilizzare e consentono di avere sempre a portata di mano il cavo elettrico nella lunghezza desiderata. Riducono al minimo danni e usura al cavo stesso con conseguenti vantaggi per la sicurezza dell'operatore. Sono dotati di riavvolgimento automatico a molla e di un sistema di bloccaggio del cavo

alla lunghezza desiderata, eventualmente disinseribile nel caso si necessiti di trazione continua.

Gli avvolgicavo reggitenda MPRT sono progettati per sostenere apposite tende, utilizzate per la separazione di ambienti, mediante un cavo d'acciaio.

Possono essere utilizzati per chiudere box di lavaggio, ingrassaggio, per delimitare reparti di saldatura, molatura, verniciatura, aree temporanee di lavoro.



ROLL CABLE REELS

SHOCKPROOF PLASTIC STRUCTURE / STRUTTURA IN PLASTICA ANTIURTO

ROLL

ROLL mas



ROLL maj

EN Electrical cable reels made with shockproof plastic structure and metal support bracket. They are divided into the following models: ROLL, ROLLmas and ROLLmaj which differ in voltage, power and cable length. The incorporated revolving support allows to orientate the reel according to the cable direction of use. The cables are made of PVC or high quality rubber both for single-phase or three-phase use. These equipment comply with the EC Directive and are TÜV approved.

FR Enrouleurs de câble électriques avec structure en matériel plastique antiviol et étrier de support métallique. Les modèles ROLL, ROLLmas et ROLLmaj se différencient par la tension, la puissance et la longueur du câble. Le support pivotant incorporé permet l'orientation selon la direction d'utilisation du câble. Les câbles sont en PVC ou

caoutchouc de haute qualité, pour une utilisation monophasée ou triphasée. Les appareils sont conformes à la directive CE et homologués TÜV.

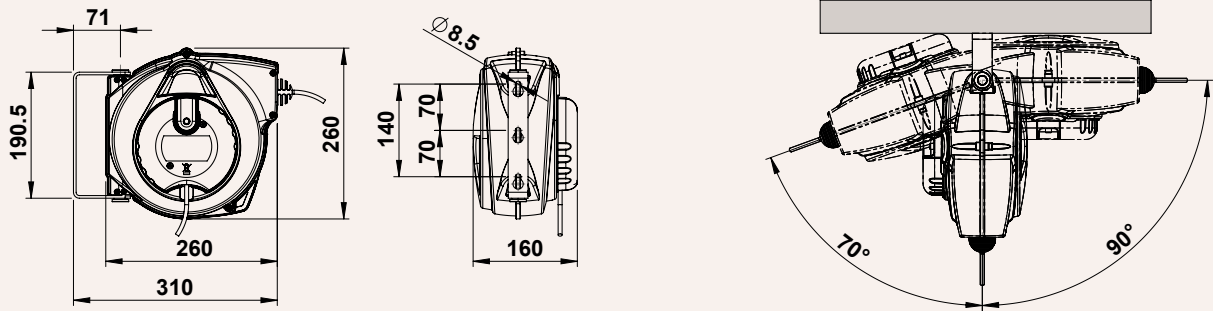
DE Elektrokabelaufroller mit stoßfester Kunststoffstruktur und Metallhalterung. Sie untergliedern sich in die Modelle ROLL, ROLLmas und ROLLmaj und unterscheiden sich in Druck, Leistung und Kabellänge. Die eingebaute Drehkonsole lässt sich frei orientieren. Die Kabel bestehen aus PVC oder Hochqualitätsgummi für Haushalts- oder Starkstrom. Die Geräte erfüllen die CE-Richtlinie und sind TÜV geprüft.

ES Enrolladores eléctricos con estructura de material plástico anti golpes y fijación de soporte metálica. Hay varios modelos: ROLL, ROLLmas y ROLLmaj y se diferencian por la

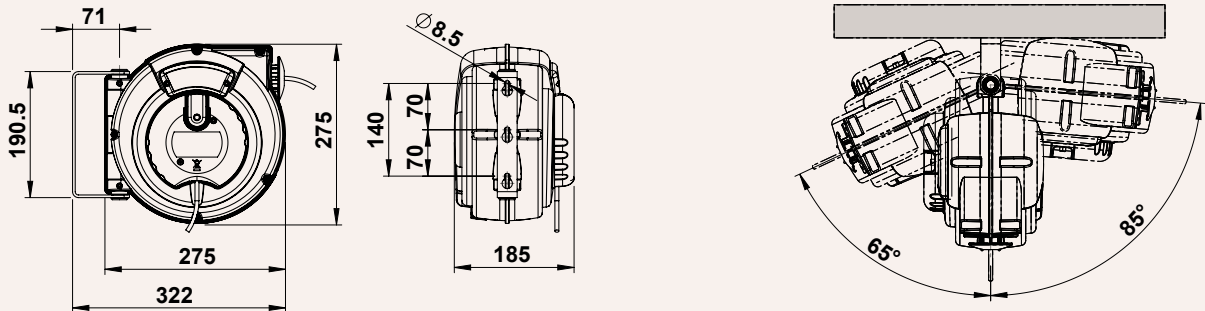
tensión, potencia y longitud del cable. El soporte giratorio incorporado permite orientarlo según la dirección de uso del cable. Los cables son de PVC o de goma de gran calidad tanto para uso monofásico como trifásico. Los aparatos se hallan realizados de conformidad con la Directiva CE y homologados TÜV.

IT Avvolgicavo elettrici con struttura in materiale plastico antiurto e staffa di supporto metallica. Si articolano nei modelli ROLL, ROLLmas e ROLLmaj e si differenziano per tensione, potenza e lunghezza del cavo. Il supporto girevole incorporato permette l'orientamento secondo la direzione di utilizzo del cavo. In cavi sono in PVC o gomma di alta qualità sia per uso monofase che trifase. Gli apparecchi sono conformi alla direttiva CE e omologati TÜV.

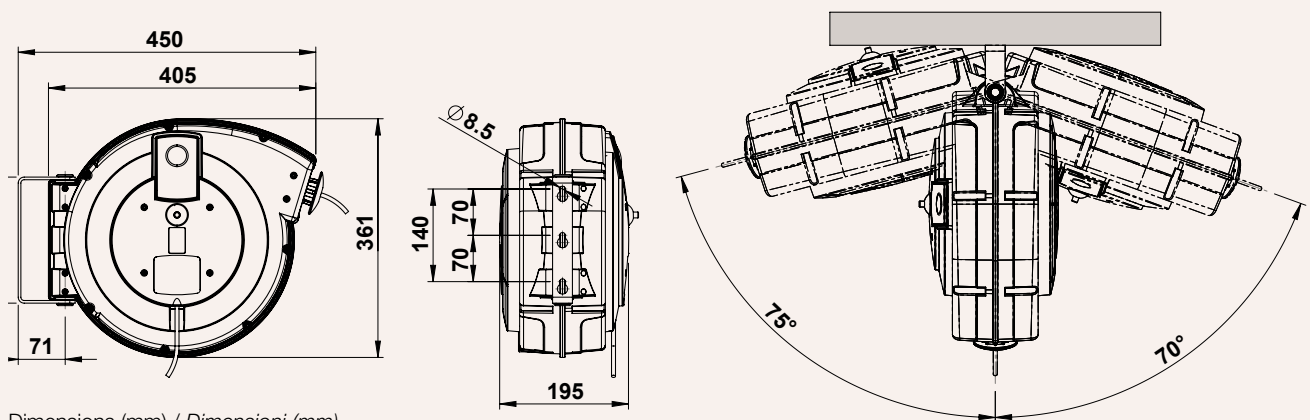
ROLL



ROLL mas



ROLL maj



Dimensions (mm) / Dimensioni (mm)

Cable reels model ROLL / Avvolgicavo elettrici modello ROLL

Tension Tensione	Cable/Cavo Wires x section Conduttori x sezione	Code Codice	Cable length Lunghezza cavo	Power/Potenza		Socket-Plug Presa-Spina	Weight Peso
				wound cable cavo avvolto	unwound cable cavo svolto		
230V / 50 hz	PVC 3 x 1,5 mm ²	ROLL22010	10 m/32 ft	800 W	2000 W	NO	4 kg
		ROLLmas22015	15 m/50 ft	800 W	2000 W	NO	4,8 kg
	Rubber/Gomma 3 x 2,5 mm ²	ROLLmaj22025	25 m/80 ft	800 W	2000 W	NO	8,2 kg
		ROLLmas22010	10 m/32 ft	1600 W	3000 W	NO	5 kg
380V / 50 hz Three-phase Trifase	PVC 5 x 1,5 mm ²	ROLLmaj22020	20 m/65 ft	1600 W	3000 W	NO	8,8 kg
		ROLLmaj38020	20 m/65 ft	1000 W	3000 W	NO	8,2 kg
	Rubber/Gomma 5 x 2,5 mm ²	ROLLmaj38015	15 m/50 ft	2800 W	5000 W	NO	9,2 kg

Approval / Omologazione: TÜV

Protection degree / Grado di protezione: IP24

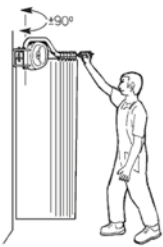
Overload protection / Protezione sovraccarico

MPRT CURTAIN CABLE REEL

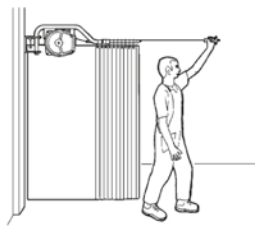
GALVANIZED AND POWDER COATED STRUCTURE / STRUTTURA ZINCATA E VERNICIATA



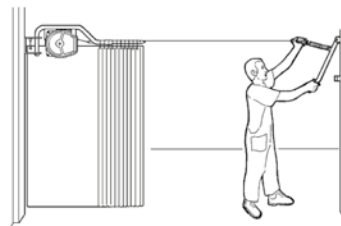
OPERATING INSTRUCTIONS - MODE D'EMPLOI - GEBRAUCHSANWEISUNG - INSTRUCCIONES DE EMPLEO - ISTRUZIONI OPERATIVE



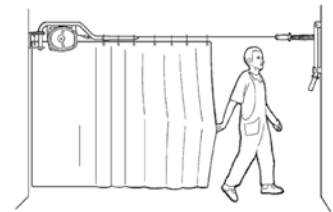
1.
Grip the handle at the end of the cable.
Prendre la poignée fixée à l'extrémité du câble.
Fassen sie den Handgriff des Seiles im Aufroller.
Empuñar el mango en la estremidad del cabo del enrollador.
Impugnare la maniglia all'estremità del cavo dell'avvolgitore.



2.
Pull the wire till the desired length.
Dérouler la longueur de câble désirée.
Ziehen sie den Seil bis zur gewünschten Länge.
Desplegar el cabo hasta el largo deseado.
Distendere il cavo fino alla lunghezza desiderata.



3.
Hook the handgrip-ring to the tensioning lever fixed on the opposite wall of the cable reel.
Accrocher la poignée au tendeur qui doit être fixé sur le mur opposé de l'enrouleur.
Befestigen sie den Handgriff an der Spannvorrichtung der gegenüberliegenden Wand.
Enganchar el mango al tensor, que está fijado sobre la pared, que está en frente del enrollador.
Agganciare la maniglia al tenditore fissato sulla parete opposta all'avvolgitore.



4.
Draw the curtain and make it slide in order to delimitate the desired area.
Tirer le rideau et le faire coulisser de façon à délimiter la zone désirée.
Schieben sie den Vorhang so weit auf den Seil bis sie es benoetigen.
Arrastrar la cortina y hacerla correr en manera de poder demarcar la zona deseada.
Trascinare la tenda e farla scorrere in modo da delimitare la zona desiderata.

EN The curtain-support cable reels are made of powder coated hot galvanized steel, while the support structure is made of galvanized steel. The system is composed of a 180° revolving arm to be fixed to the wall, a reel, a positioning grip and a tensioner to be fixed on the opposite wall.

FR Les enrouleurs de câble rideaux sont construits en acier galvanisée à chaud et verni d'une poudre de polyester, les composants de la structure de support sont en acier galvanisé. Le système est composé d'un bras pouvant pivoter à 180° à fixer au mur, d'un enrouleur de câble, d'une poignée

de positionnement et d'un tendeur à fixer sur la paroi opposée.

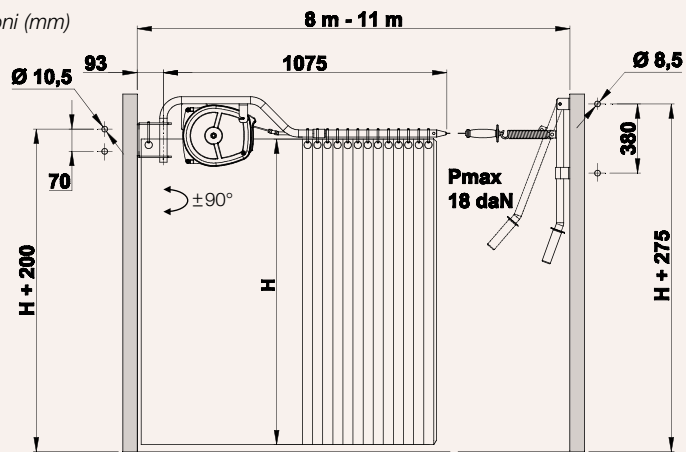
DE Die Vorhangkabelaufroller bestehen aus Polyester pulverbeschichtetes Stahlblech, die tragende Struktur aus verzinktem Stahl. Das Set besteht aus einem, an der Wand montierbaren, 180° schwenkbaren Dreharm, einem Aufroller, einem verstellbaren Handgriff und einem Spannhaken zum gegenüberliegenden Fixieren.

ES Los enrolladores de cable portacortinas se fabrican de acero cincado en caliente y pintado con polvo de poliester, las partes

de la estructura de soporte son de acero cincado. El sistema está compuesto por un brazo giratorio de 180° que se tiene que fijar en la pared, un enrollador, una empuñadura de posición y un tensor que hay que fijar en la pared opuesta.

IT Gli avvolgicavo reggitenda sono costruiti in lamiera d'acciaio zincata a caldo e verniciata a polvere in poliester, i particolari della struttura di supporto sono in acciaio zincato. Il sistema è composto da un braccio girevole di 180° da fissare al muro, un avvolgicavo, un'impugnatura di posizionamento e un tenditore da fissare sulla parete opposta.

Dimensions (mm) / Dimensioni (mm)



Curtain cable reels model MPRT / Avvolgicavo reggitenda modello MPRT

Code Codice	Cable Type Tipo cavo	Cable Diameter Diametro cavo	Cable Material Materiale cavo	Cable Work load Carico lavoro cavo	Cable Length Lunghezza cavo	Weight Peso
MPRT08	7 x 19 wires/fili	3 mm	Stainless steel / Inox AISI 316	4.69 KN	8 m/26ft	7 kg
MPRT11	7 x 19 wires/fili	3 mm	Stainless steel / Inox AISI 316	4.69 KN	11 m/36 ft	7 kg

Accessories and spare parts

ACCESSORI E RICAMBI



Revolving Stands / Supporti Girevoli

ASG15R	mod. A - V - VG	Quick coupling, powder coated - Aggancio rapido, verniciato	2,5 Kg
ALSG20R	mod. AL - VL - VGL - OSV	Quick coupling, powder coated - Aggancio rapido, verniciato	2,9 Kg
VMSG30R	mod. OSVM	Quick coupling, powder coated - Aggancio rapido, verniciato	3,7 Kg
AXSG15R	mod. AX - VX - VGX	Quick coupling, stainless steel - Aggancio rapido, inox AISI 304	2,5 Kg
ALXSG20R	mod. ALX - VLX - VGLX	Quick coupling, stainless steel - Aggancio rapido, inox AISI 304	2,9 Kg



MCSG10	mod. MC	Powder coated - Verniciato	1,1 Kg
MCXSG10	mod. MCX	Stainless steel - Acciaio inox AISI 304	1,5 Kg

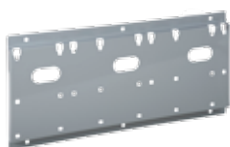


BGS30	mod. BG	Quick coupling, powder coated - Aggancio rapido, verniciato	6,5 Kg
BGXSG30	mod. BGX	Quick coupling, stainless steel - Aggancio rapido, inox AISI 304	6,5 Kg



Fixing brackets / Controstaffe di fissaggio

MCCI10	mod. MC	Fixing bracket - Controstaffa di fissaggio	1,8 Kg
ACS15	mod. A - V - VG	Fixing bracket - Controstaffa di fissaggio	1,3 Kg
ALCS20	mod. AL - VL - VGL - OSV	Fixing bracket - Controstaffa di fissaggio	1,6 Kg
BGLCS50	mod. BGL - BGLD	Fixing bracket - Controstaffa di fissaggio	4,5 Kg
BGLXCS50	mod. BGLX - BGLDX	Bracket fixing, stainless steel - Controstaffa di fissaggio, inox AISI 304	4,5 Kg



Fixing panels / Pannelli di fissaggio

PFA02	mod. MC - A - AL - V - VL - VGL	Fixing panel 2 hose reels - Pannello fissaggio 2 avvolgitubo	5,5 Kg
PFA03	mod. MC - A - AL - V - VL - VGL	Fixing panel 3 hose reels - Pannello fissaggio 3 avvolgitubo	8 Kg
PFA04	mod. MC - A - AL - V - VL - VGL	Fixing panel 4 hose reels - Pannello fissaggio 4 avvolgitubo	10,5 Kg



Anti-derailment brackets / Staffe antiscarrucolamento












VGSA20	mod. VG - V	Anti-derailment bracket - Staffa antiscarrucolamento	0,6 Kg
VGLSA25	mod. VGL - VL - OSV	Anti-derailment bracket - Staffa antiscarrucolamento	0,6 Kg



Covers / Carter

VCAR	mod. V - VL - VX - VLX	Lateral protective covers - Carter laterali di protezione	1 Kg
-------------	------------------------	---	------

Showers, Spray Guns, Nozzles / Doccette, Pistole

	DC38S	For water Per acqua	Shower with support - Doccetta con supporto 60°C max. - 10 l/min - 5 bar - F.3/8" bsp	0,3 Kg
	DC38PRS	For water Per acqua	Chrome-plated brass shower with support Doccetta in ottone cromato con supporto 70°C max. - 11 l/min - 7 bar - F.3/8" bsp	0,7 Kg
	P12ARNF	For water Per acqua	Plastic spray gun with quick coupling. Pencil or cone jet adjusting Pistola in plastica con innesto rapido. Getto a spillo o a cono regolabile 60°C max. - 10 l/min - 4 bar - F.1/2" bsp	0,4 Kg
	P12A80	For water Per acqua	Shockproof plastic spray gun with pencil or cone jet Pistola in plastica antiurto con getto a spillo o a cono 80°C max. - 50 l/min - 12 bar - F.1/2" bsp	0,5 Kg
	P12A95	For water Per acqua	Chrome-plated brass spray gun with pencil or cone jet adjusting Pistola in ottone cromato con getto a spillo o a cono regolabile 90°C max. - 100 l/min - 24 bar - F.1/2" bsp	1,1 Kg
	P38AV	For water, antifreeze, windshield liquid Per acqua, antigelo, lavavetri	Nickel-plated brass gun Pistola in ottone nichelato 30 l/min (4 bar) - 30 bar - F.3/8" bsp - ø 12 mm	0,3 Kg
	PGM80S	For Diesel Fuel Per gasolio	Manual nozzle with 1" swivel Pistola manuale con snodo 1" 80 l/min - 6 bar - F.1" bsp - ø 25 mm	0,6 Kg
	PGA60S	For Diesel Fuel Per gasolio	Automatic nozzle with 1" swivel Pistola automatica con snodo 1" 60 l/min - 8 bar - F.1" bsp - ø 20 mm	1,3 Kg
	PGA120S	For Diesel Fuel Per gasolio	Automatic nozzle with 1" swivel Pistola automatica con snodo 1" 120 l/min - 8 bar - F.1" bsp - ø 29 mm	1,3 Kg
	PPM90ADB	For Urea Per Urea	Manual plastic nozzle with ø 19 mm swivel Pistola manuale con snodo ø 19 mm 90 l/min - 6 bar - ø 19 mm swivel - ø 19 mm	0,3 Kg
	PAX70ADB	For Urea Per Urea	Stainless steel automatic nozzle with ø 19 mm swivel Pistola automatica in acciaio inox con snodo ø 19 mm 70 l/min - 8 bar - ø 19 mm swivel - ø 19 mm	2,6 Kg



0342
0127
0022A
0022B
0022C

0022C1
0022E
0022F
0022G

Hose stoppers/Tamponi di fine corsa

0342	for hose - per tubo	Ext. Ø 11 mm	0,07 kg
0127	for hose - per tubo	Ext. Ø 12 mm	0,06 kg
0022A	for hose - per tubo	Ext. Ø 14 mm (1/4")	0,07 kg
0022B	for hose - per tubo	Ext. Ø 17 mm (3/8")	0,07 kg
0022C	for hose - per tubo	Ext. Ø 20 mm (1/2")	0,06 kg
0022C1	for hose - per tubo	Ext. Ø 20 mm (1/2")	0,09 kg
0022E	for hose - per tubo	Ext. Ø 23 mm (5/8")	0,09 kg
0022F	for hose - per tubo	Ext. Ø 27 mm (3/4")	0,09 kg
0022G	for hose - per tubo	Ext. Ø 33 mm (1")	0,09 kg



0065A
0065D
0066A
0066A1
0066B
0066C

Swivel joints/Giunti girevoli

for all models - per tutti i modelli

Zinc-plated steel - Acciaio zincato:

0065A	60 bar	F.3/8" Bsp	PU	Air, water, oil - Aria, acqua, olio	0,21 kg
0065D	60 bar	M.1/2" Bsp	PU	Air, water, oil - Aria, acqua, olio	0,23 kg
0066A	400 bar	F.1/4" Bsp	NBR-PTFE	Grease - Grasso	0,27 kg
0066A1	400 bar	F.3/8" Bsp	NBR-PTFE	Grease - Grasso	0,27 kg
0066B	400 bar	F.3/8" Bsp	SIL-PTFE	Water 150°C - Acqua 150°C	0,27 kg
0066C	400bar	F.3/8" Bsp	VITON-PTFE	Paint - Vernice	0,27 kg

Stainless steel AISI 303 - Acciaio inox AISI 303:

0065VAX	60 bar	M.1/2" Bsp	VITON	Water 100°C - Acqua 100°C	0,23 kg
0065EX	60 bar	M.1/2" Bsp	EPDM	Antifreeze, windshield liquid Antigelo, liquido lavavetri	0,23 kg
0066BX	400 bar	F.3/8" Bsp	SIL-PTFE	Water 150°C - Acqua 150°C	0,27 kg
0238X	400 bar	M.1/2" Bsp	SIL-PTFE	Water 150°C - Acqua 150°C	0,27 kg
0238TX (AISI 316)	400 bar	M.1/2" Bsp	VITON-PTFE	Water 150°C - Acqua 150°C	0,27 kg



0065VAX
0065EX
0066BX
0238X
0238TX

for mod: VG - VGL - BGL - BGLD - VGX - VGLX - BGL - BGLX

Brass - Ottone:

0636G	20 bar	F.1" Bsp	NBR	Diesel fuel - Gasolio	0,43 kg
0636GC	20 bar	F.1" Bsp	NBR	Air, Water 100°C - Aria, Acqua 100°C	0,43 kg



0636G
0636GC
0586

Zinc-plated steel - Acciaio zincato:

0586	60 bar	M.1" Bsp	PU	Oil, Water - Olio, Acqua	0,52 kg
-------------	--------	----------	----	--------------------------	---------

Composite - Composito:

0523A	20 bar	Ø 19	NBR	Urea, Water 50°C - Urea, Acqua 50°C	0,15 kg
0524A	20 bar	Ø 25	NBR	Water 50°C - Acqua 50°C	0,15 kg



0523A
0524A
0636GX
0586X
0586TX

Stainless steel AISI 303 - Acciaio inox AISI 303

0636GX	20 bar	F.1" Bsp	VITON	Water 100°C - Acqua 100°C	0,43 kg
0586X	60bar	M.1" Bsp	VITON-PTFE	Water 150°C - Acqua 150°C	0,52 kg
0586TX (AISI 316)	60bar	M.1" Bsp	VITON-PTFE	Water 150°C - Acqua 150°C	0,52 kg

for BG BGX models - per modelli BG BGX

Stainless steel AISI 303 - Acciaio inox AISI 303

BG0238CPL	400 bar	M.F.1/2" Bsp	SIL-PTFE	Water 150°C - Acqua 150°C	0,68 kg
BG0293P	60 bar	M.1" - F.3/4" Bsp	PU	Air, water, oil - Aria, acqua, olio	1,35 kg
BG0293S	60 bar	M.1" - F.3/4" Bsp	SIL-PTFE	Water 150°C - Acqua 150°C	1,35 kg



BG0238CPL
BG0293P
BG0293S

Swivel joints adapters/Adattatori per giunti girevoli

Zinc-plated steel - Acciaio zincato:

0187M38	400 bar	M.3/8" Bsp	Air, Water, Oil, Grease - Aria, Acqua, Olio, Grasso	0,11 kg
0187F38	400 bar	F.3/8" Bsp	Air, Water, Oil, Grease - Aria, Acqua, Olio, Grasso	0,12 kg
0187F12	400 bar	F.1/2" Bsp	Air, Water, Oil, Grease - Aria, Acqua, Olio, Grasso	0,13 kg



0187M38
0187M38X
0187F38
0187F38X
0187F12X

Stainless steel AISI 303 - Acciaio inox AISI 303:

0187M38X	400 bar	M.3/8" Bsp	Water 150°C - Acqua 150°C	0,11 kg
0187F38X	400 bar	F.3/8" Bsp	Water 150°C - Acqua 150°C	0,12 kg
0187F12X	400 bar	F.1/2" Bsp	Water 150°C - Acqua 150°C	0,13 kg

Connection Hoses/Tubi di collegamento

Code Codice	Fluid Fluido	Pressure Pressione	Hose Tubo	Diameter Diametro	Bsp thread Filett. Gas	Type Tipo	Length (m) Lungh. (m)	Hose reel Avvolgitubo	Weight (kg) Peso (kg)
0161	Air/Aria	20 bar	Polyurethane	8 x 12	3/8"	M + L	1	MNR - MDR	0,10
0305	Air/Aria	20 bar	Polyurethane	10 x 14	3/8"	M + L	1	MDR	0,10
TC08005PU	Air/Aria	20 bar	Polyurethane	8 x 12	3/8"	M + F	0,5	MC - A - AL - V - VL	0,17
TC10005PU	Air/Aria	20 bar	Polyurethane	10 x 14	3/8"	M + F	0,5	MC - A - AL - V - VL	0,20
TC13005PU	Air/Aria	20 bar	Polyurethane	13 x 18	1/2"	F + F	0,5	MC - A - AL - V - VL	0,35
TC10005SG	Air/Aria - Water/Acqua	18 bar	Thermoplastic	10x15	3/8"	M + F	0,5	V	0,20
TC13005SG	Air/Aria - Water/Acqua	18 bar	Thermoplastic	13x18	1/2"	F + F	0,5	V - VL	0,35
TC08005	Air/Aria - Water/Acqua	18 bar	Rubber	8 x 14	3/8"	M + F	0,5	MC - A - AL - V - VL	0,20
TC10005	Air/Aria - Water/Acqua	18 bar	Rubber	10 x 17	3/8"	M + F	0,5	MC - A - AL - V - VL	0,22
TC13005	Air/Aria - Water/Acqua	18 bar	Rubber	13 x 20	1/2"	F + F	0,5	MC - A - AL - V - VL	0,36
TC16005	Air/Aria - Water/Acqua	18 bar	Rubber	16 x 23	1/2"	F + F	0,5	MC - A - AL - V - VL	0,38
T1301L	Air/Aria - Water/Acqua	18 bar	Rubber	13 x 20	1/2"	F + L	1	VGL	0,32
T1601L	Air/Aria - Water/Acqua	18 bar	Rubber	16 x 23	1/2"	F + L	1	VGL	0,40
T1901L	Air/Aria - Water/Acqua	18 bar	Rubber	19 x 27	3/4"	M + L	1	VG - VGL - VGM	0,54
T2501L	Air/Aria - Water/Acqua	18 bar	Rubber	25 x 34	1"	M + L	1	VGL - VGM	0,70
TC13005MXE	Antifreeze/Antigelo Windshield fluid/Lavavetri	18 bar	Rubber	13 x 20	1/2"	F + F	0,5	MC - V - VL	0,36
T1901GL	Diesel fuel/Gasolio	10 bar	Rubber	19 x 27	1"	M + L	1	VG - VGL - VGM(X)	0,54
T2501GL	Diesel fuel/Gasolio	10 bar	Rubber	25 x 35	1"	M + L	1	VGL - VGM(X)	0,70
T3401A	Waste oil/olio esausto	Suction	PVC/PU Spiral	19 x 27	1" - 3/4"	M + F	1	VGL	0,70
T0101A	Waste oil/olio esausto	Suction	PVC/PU Spiral	25 x 35	1"	M + F	1	VGL	0,90
TC38005	Oil/Olio	60 bar	Rubber 1SC	3/8"	3/8"	M + F	0,5	MC - A - AL - V - VL	0,35
TC12005	Oil/Olio	60 bar	Rubber 1SC	1/2"	1/2"	F + F	0,5	MC - A - AL - V - VL	0,48
TC1201	Oil/Olio	60 bar	Rubber 1SC	1/2"	1/2"	F + F	1	VGL	0,65
TCN3401	Oil/Olio	60 bar	Rubber 1SC	3/4"	1" - 3/4"	F90 + F	1	VGL	1,10
TCN0101	Oil/Olio	60 bar	Rubber 1SC	1"	1"	F90 + F	1	VGL	1,60
TC14005	Grease/Grasso	400 bar	Rubber 2SN	1/4"	1/4"	M + F	0,5	MC - A - AL - V - VL	0,30
TC38005G	Grease/Grasso	400 bar	Rubber 2SC	3/8"	3/8"	M + F	0,5	AL - VL	0,45
TC13005K	Water/Acqua 70°C	10 bar	Thermoplastic Blue	13 x 21	1/2"	F + F	0,5	MCX - AX - ALX - VX - VLX	0,36
TC16005K	Water/Acqua 70°C	10 bar	Thermoplastic Blue	16 x 24	1/2"	F + F	0,5	MCX - AX - ALX - VX - VLX	0,38
T1601KL	Water/Acqua 70°C	10 bar	Thermoplastic Blue	16 x 24	1/2"	F + L	1	VGL(X)	0,40
T1901KL	Water/Acqua 70°C	10 bar	Thermoplastic Blue	19 x 27	1"	M + L	1	VG - VGL - VGM(X)	0,54
T2501KL	Water/Acqua 70°C	10 bar	Thermoplastic Blue	25 x 35	1"	M + L	1	VGL(X) - VGM(X)	0,70
TC1301KR	Water/Acqua 90°C	10 bar	Rubber Blue	13 x 21	1/2"	F + F	1	ALX - VLX - VGLX	0,46
TC1601KR	Water/Acqua 90°C	10 bar	Rubber Blue	16 x 25	1/2"	F + F	1	ALX - VLX - VGLX	0,50
TC38005H	Water/Acqua 150°C	400 bar	Rubber 2SC	3/8"	3/8"	M + F	0,5	MC(X) - A/AL(X) - V/VL(X)	0,43
TC3801H	Water/Acqua 150°C	400 bar	Rubber 2SC	3/8"	3/8"	M + F	1	VGL(X)	0,65



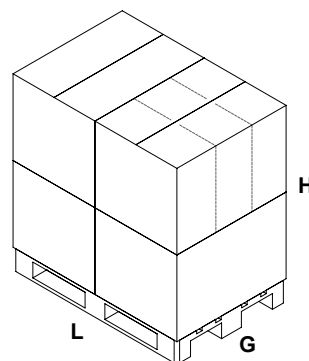
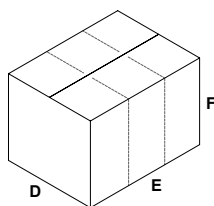
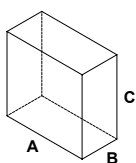
Wall hose support / Supporto murale per tubo



Packaging sizes

DIMENSIONE DEGLI IMBALLI

MODEL MODELLO	BOX SCATOLA	MASTER BOX OR LAYER SCATOLA MULTIPLA O STRATO		PALLET (80x120 cm)	
	AxBxC (cm)	DxEF (cm)	quantity (pcs)	GxLxH (cm)	quantity (pcs)
MP MPX	26,5x21x15	60x80x55	26 for master box	80x120x180	156
MNP MGP-MGPX MNR MDR	38,5x17x36,5	80x120x37	14 for layer	80x120x125	42
				80x120x200	70
MC - MCX A - AX V - VX VG - VGX OVP	55x19x53,5	60x80x55	4 for master box	80x120x180	24
AL - ALX VL - VLX VGL - VGLX OSV	55x25,5x53,5	60x80x55	3 for master box	80x120x180	18
VGM - VGMX	56,5x35x55	80x120x55	4 for layer	80x120x180	12
BG - BGX OSVM	64x26x65	90x130x66	6 for master box	90x130x213	18
BGL - BGLX BGLD - BGLDX	62x45x72	90x124x72	4 for layer	90x124x160	8
AM	35x29x40	80x120x35	8 for layer	80x120x190	40
ROLL	28x28x19	-	-	80x120x186	96
ROLLmas	29x29x20,5	-	-	80x120x200	96
ROLLmaj	42x39x23	-	-	80x120x200	48
MPRT	60x27x11	60x80x55	12 for master box	80x120x180	72





Our team

FAICOM ITALY







Torino Renato Costruzioni Meccaniche
Via del Bosco, 7
12022 San Chiaffredo BUSCA (CN) - Italy
Tel. +39 0171 937152 • Fax +39 0171 937302
info@faicomitaly.com • www.faicomitaly.com



World Map Designed by Freepik

Catalogue HR02, edition 2019

Technical data in the catalogue are not binding, the producer reserves the right of modifying them without prior notice.
I dati indicati in questo catalogo non sono impegnativi, il produttore si riserva la facoltà di modificarli senza alcun preavviso.